

РУКОВОДСТВО ПО ЭКСПЛУАТАЦИИ Пайдалану бойынша нұсқаулық

1 Общая информация

Благодарим за то, что вы выбрали мобильный телефон торговой марки teXet. Использование последних технологических разработок и приверженность высоким стандартам позволяют предложить вам качественное устройство по доступной цене.

Телефон teXet TM-518R позволяет использовать две SIM-карты одновременно. Вы можете использовать SIM-карты с различными номерами от различных поставщиков услуг мобильной связи.

Обратите внимание, что устройство оборудовано одним радио модулем. Поэтому, если вы совершаете звонок или отправляете/принимаете сообщение, а также пользуетесь мобильным интернетом с одной из SIM, вторая SIM будет недоступна.

Данное Руководство содержит информацию о технических характеристиках устройства, элементах управления, перечень мер безопасности. Игнорирование описанных мер предосторожности может привести к повреждению устройства, сбоям в его работе или к выводу его из строя.

Актуальную документацию по вашему устройству вы всегда можете найти на сайте textet.ru в разделе «Загрузки» - <http://textet.ru/support/files/>

TeXet TM-518R – это мобильный телефон (абонентская радиостанция), предназначенный для работы в качестве оконечного абонентского устройства в сотовых сетях стандарта GSM 850/900/1800/1900.

Внешний вид изделия и внутреннего программного обеспечения может отличаться от изображенных на рисунках, поскольку все иллюстрации даны на основе прототипов наших моделей.

2 Характеристики модели

- Две активные SIM-карты
- Класс защиты: IP67 (защита от пыли и воды)
- GSM: 850/900/1800/1900
- SMS
- Дисплей: 2" цветной ЖК, 176x220 пикс.
- Фото/видео камера
- Bluetooth
- Виброзвон
- Встроенный аудио/видеолеер
- FM-радио: 87.5-108.0 МГц
- Слот расширения: microSD/SDHC (до 16 Гб)
- Интерфейсы: microUSB
- Аккумулятор: литий-ионный 2500 мАч
- Светодиодный фонарик
- Разъем для наушников 3,5 мм
- Размеры: 128,3x59,7x20,3 мм
- Масса: 146 г

3 Комплектность

1. Мобильный телефон1шт.
2. Аккумуляторная батарея.....1шт.
3. Зарядное устройство.....1шт.
4. Отвертка.....1шт.
5. Руководство по эксплуатации.....1экз.
6. Гарантийный талон.....1экз.

Используйте только аксессуары, рекомендованные торговой маркой teXet. Рекомендуется использовать с устройством только те аксессуары, что входят в комплект поставки. Аксессуары, не входящие в комплект поставки, могут быть несовместимы с данным устройством.

Примечание: Изготовитель устройства оставляет за собой право изменять комплектацию в том случае, если это не препятствует использованию изделия по основному назначению.

4 Указания по эксплуатации

Данный телефон произведен и предназначен для мобильного использования. Нижеследующие указания по эксплуатации предназначены для того, чтобы помочь вам правильно использовать телефон без угрозы для безопасности людей и материальных ценностей и сохраняя телефон в рабочем состоянии. Внимательно ознакомьтесь с этим разделом и строго следуйте приведенным в нем инструкциям.

4.1 Правила пользования зарядным устройством и аккумуляторами

- Зарядные устройства и аккумуляторные батареи (АКБ) следует использовать только по их прямому назначению;
- Запрещается разбирать, модифицировать или нагревать совместимое зарядное устройство (ЗЗУ) и аккумулятор, а также вызывать короткое замыкание на их контактах;
- Не допускается отрезать, повреждать, модифицировать кабель ЗЗУ или USB-кабель, а также зажимать их или ставить на них тяжелые предметы. Любые подобные действия могут вызвать короткое замыкание и привести к пожару или повреждению электрическим током;

- Используйте только совместимые с вашим телефоном аккумуляторы и зарядные устройства. Использование любых других комплектующих, аксессуаров и принадлежностей (кроме рекомендованных для данного оборудования его изготовителем) может привести к поломке устройства, травме и представлять угрозу безопасности для самого устройства и его владельца;

- Для зарядки устройства не используйте поврежденные сетевые шнуры или шпательные вилки, а также непорочно закрепленные на стене розетки;
- Запрещается использовать АКБ и ЗЗУ в условиях повышенной влажности, прикасаться к оборудованию влажными руками или помещать в воду;
- Запрещается отключать телефон из розетки, вытаскивая вилку за шнур;
- Избегайте перегибания и повреждения сетевого шнура;
- Избегайте воздействия прямого солнечного света на АКБ;
- Запрещается использовать поврежденные или протекающие литий-ионные аккумуляторы. В случае протечки аккумулятора не допускайте попадания электролита на кожу и в глаза. Если попадание произошло, промойте поврежденное место достаточным количеством воды и обратитесь к врачу;
- Не помещайте аккумуляторы или телефон на поверхность или внутрь нагревательных приборов (радиаторов, кухонных плит и микроволновых печей). При сильном нагревании аккумулятор может взорваться;
- Аккумуляторы имеют наилучшую производительность в условиях нормальной комнатной температуры (20±5 °С).
- Не допускайте падения АКБ, а также значительных механических и силовых воздействий на АКБ, которые могут привести к повреждению его корпуса. Это может вызвать утечку электролита и привести к травмам, порче или взрыву устройства;
- Обращайте внимание на маркировку полярности на аккумуляторе и изделии, чтобы обеспечить правильное использование;
- Протирайте выводы аккумуляторов чистой сухой ветошью, если они загрязнились;
- Не оставляйте неиспользуемые аккумуляторы в режиме длительного заряда;
- Храните аккумулятор при температуре от 0 °С до 40 °С, с уровнем заряда АКБ – 60%;
- После длительного хранения может потребоваться многозарядный заряд и разряд аккумуляторов, чтобы достичь максимальной производительности;
- Извлекайте аккумулятор из изделия, когда не используете его, и храните его в чистом и сухом недоступном для детей месте;
- Утилизация отслуживших АКБ осуществляется в соответствии с требованиями местного законодательства и инструкциями изготовителя АКБ. Запрещается уничтожать АКБ путем сжигания. Обязательно утилизируйте АКБ. Сведения о безопасной утилизации литий-ионных аккумуляторов можно получить в ближайшем специализированном сервисном центре.

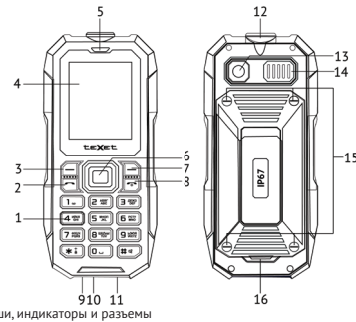
Примечание: Изготовитель устройства оставляет за собой право комплектовать устройство АКБ, имеющими характеристики отличными от указанных.

4.2 Правила пользования телефонным аппаратом

- Избегайте попадания устройства в морскую воду и химические вещества. Запрещается подвергать устройство воздействию каких-либо химических веществ, а также влажной окружающей среды с высокой или низкой температурой;
- Не следует подвергать телефон продолжительному воздействию прямых солнечных лучей;
- Не храните телефон рядом с источниками магнитного поля. Воздействие магнитных полей может привести к сбоям в работе телефона или разрядке аккумулятора, а также выводу из строя электронных схем;
- Избегайте воздействия на устройство окружающей среды с высоким содержанием пыли или влаги. Обычный износ и повреждение также могут снизить стойкость устройства к воздействию пыли и влаги;
- Гарантия будет утрачена, если внутри устройства (например, под крышкой батарейного отсека) будет обнаружена жидкость;
- В случае попадания устройства в воду высушите его, не открывая загрузку и крышки;

- Гарантия не распространяется на повреждения и дефекты, вызванные ненадлежащим использованием устройства;
- Выключайте телефон в тех местах, где его использование запрещено или не рекомендуется. Ознакомьтесь со всеми предписаниями, ограничивающими использование телефона в определенных местах;
- Запрещается использовать телефон рядом с электронными приборами. Большинство электронных приборов излучают радиочастотные сигналы. Телефон может создать помехи в их работе;
- Соблюдайте все предостережения и правила использования мобильных телефонов во время управления автомобилем. По возможности, откажитесь от разговоров в то время, когда вы за рулем;
- Мобильный телефон должен быть выключен в течение всего времени полета на самолете;
- Избегайте попадания влаги на телефон. Влажность и жидкость любого типа могут повредить электрические схемы телефона или другие важные компоненты;
- Аккуратно обращайтесь с SIM-картами и картами памяти. Не извлекайте карту при разговоре, передаче и получении данных, это может привести к повреждению карты или устройства;
- Не пытайтесь самостоятельно разбирать, ремонтировать и модифицировать телефон. Любые изменения в конструкции аппарата влекут за собой прекращение действия гарантии производителя. При нарушении нормальной работы телефона обратитесь в авторизованный сервисный центр, уточнив его адрес на сайте <http://textet.ru/support/services/>.

5 Внешний вид телефона



Клавиши, индикаторы и разъемы

1	Цифровые и функциональные клавиши 1-9 для набора номера на главном экране и для набора SMS в соответствующем меню. Символы, использующиеся при наборе SMS или других сообщений, присвоены конкретным клавишам. Клавиша 0-вставка пробела	9	Разъем для подключения наушников
2	Клавиша вызова SIM1/SIM2	10	microUSB разъем
3	Левая функциональная клавиша	11	Микрофон
4	Дисплей	12	Светодиодный фонарик
5	Передний динамик	13	Камера
6	Курсор. Позволяет осуществлять пролистывание (влево/вниз/вправо/вверх) и выбор пунктов меню	14	Динамик
7	Правая функциональная клавиша	15	Крепежные винты
8	Клавиша «Отмена». Функционал клавиши: - при длительном нажатии приводит к включению или выключению телефона; - в процессе вызова позволяет отклонить входящий; во время разговора завершает вызов; - во всех остальных случаях завершает протекающие процессы (например, прерывает набор SMS, работу плеера и т.п.)	16	Выемка для снятия крышки отсека для батареи

СЫРТҚЫ ТҮРІ - KAZ

1	Сандық және функционалды перленер 1-9	9	Құлақпақ ұяшығы
2	Қоңырлау шау перленес SIM1 / SIM2	10	Микро-USB қосқышы
3	Сол жақ сенсорлық перне	11	Микрофон
4	Дисплей	12	Жарықдиодты іам жарық
5	Алдыңғы динамикалық	13	Камера
6	Меңзер	14	Динамикалық
7	Оң сенсорлық перне	15	Бұрандалар орнату
8	Негізгі «Болдырмау»	16	Батарея қақпағын ашу үшін тұрғын үй Уяныс

Значение символов на экране телефона

Значок	Описание	Значок	Описание
	сигнал сети		включен общий режим
	SD-карта подключена		включен вибро режим
	индикатор заряда батареи		подключены наушники
	новое сообщение		будильник активен
	новый пропущенный звонок		Bluetooth включен

5.1 Установка SIM-карт

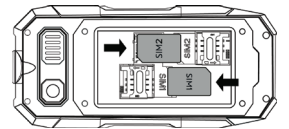
Телефон teXet TM-518R позволяет использовать две SIM-карты одновременно. Вы можете использовать SIM-карты с различными номерами от различных поставщиков услуг мобильной связи.

Перед началом установки SIM-карты убедитесь в том, что устройство выключено. Если устройство включено, для его выключения зажмите и удерживайте клавишу «Отмена» (8 на схеме устройства).

ВНИМАНИЕ!

Не вставляйте карту памяти в разъемы для SIM-карт.

- Для установки SIM-карт в любой из двух слотов произведите следующие действия:
- выкрутив отверткой четыре крепежных винта, снимите заднюю крышку с помощью выемки для снятия крышки (16 на схеме устройства);
 - извлеките аккумуляторную батарею;
 - вставьте SIM1 и SIM2 (логотипами операторов вверх) в соответствующие слоты;



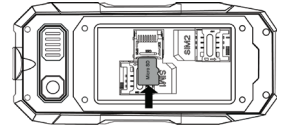
- установите батарею, закройте корпус устройства задней крышкой и закрутите отверткой четыре крепежных винта.

5.2 Установка карты памяти

Мобильный телефон TM-518R имеет слот для карты памяти формата microSD. Чтобы установить карту произведите следующие действия:

- выкрутив отверткой четыре крепежных винта, снимите заднюю крышку с помощью выемки для снятия крышки (16 на схеме устройства);
- извлеките аккумуляторную батарею;
- откройте крышку слота, расположенного справа от слота SIM1 и над слотом SIM2: для этого снимите механизм крепления карты памяти с фиксации движением вправо и приподнимите механизм фиксации, тем самым освободив место для размещения карты памяти;
- вставьте карту памяти в слот;
- карту следует размещать логотипом к себе, направив контакты внутрь слота;
- закройте крышку слота: для этого опустите механизмы фиксации карты и закрепите их движением влево (после успешного закрепления вы можете услышать щелчок);
- вставьте аккумуляторную батарею и закройте корпус устройства. Не рекомендуется вставлять карту под наклоном.

Примечание: Мобильный телефон TM-518R поддерживает карты памяти емкостью до 16 Гб.



5.3 Установка и зарядка аккумуляторной батареи

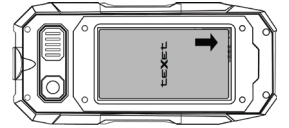
ВНИМАНИЕ!

Перед установкой и извлечением аккумуляторной батареи необходимо отсоединить зарядное устройство. В противном случае возможно повреждение телефона.

Установка аккумуляторной батареи

Для правильной установки батареи стоит разместить ее контактами вниз и логотипом teXet к себе. В том случае если логотип перевернут или вы видите информационные обозначения, вы устанавливаете батарею неверно и существует риск повредить контакты.

После правильного размещения батареи закройте крышку.



5.4 Зарядка аккумуляторной батареи

Перед зарядкой аккумуляторной батареи внимательно прочитайте раздел «Указания по эксплуатации».

Перед первым использованием устройства рекомендуется произвести полную зарядку аккумуляторной батареи.

Подключите адаптер питания к сети и вставьте microUSB кабель в соответствующий разъем (10 на схеме устройства). Во время зарядки значок питания на экране устройства активизируется, что будет свидетельствовать об успешном начале процесса зарядки. Рекомендуется не отсоединять устройство до тех пор, пока батарея не зарядится полностью. В момент полной зарядки аккумулятора значок питания на экране устройства будет полностью заполнен, а анимация, свидетельствующая о процессе зарядки, будет приостановлена.

ВНИМАНИЕ!

Неправильное подключение зарядного устройства может привести к серьезному повреждению телефона. Гарантия не распространяется на какие-либо повреждения, возникшие в результате неправильного использования устройства и сопутствующих аксессуаров.

Примечание: Для того чтобы сохранить длительную работоспособность аккумуляторной батареи и продлить срок ее службы, следуйте нижеописанным инструкциям:

- не производите зарядку устройства при высокой температуре;
- не следует производить подзарядку устройства постоянно; вы можете сделать это в тот момент, когда на дисплее появится сообщение о низком уровне заряда;
- если вы не используете устройство длительное время, подзаряжайте аккумулятор не менее одного раза в месяц, не дожидаясь момента полной разрядки.

⚠️ ВНИМАНИЕ!

Используйте только зарядные устройства и кабели, одобренные компанией ООО «ТЕКСЕТ ИМПЕКС». Использование несовместимых зарядных устройств и кабелей может привести к взрыву аккумулятора или повреждению устройства.

В целях экономии электроэнергии отключайте зарядное устройство, если оно не используется. Зарядное устройство не оснащено персональным выключателем питания, поэтому его нужно отсоединять вручную, чтобы прервать процесс зарядки телефона.

6 Включение и выключение устройств

6.1 Включение

Перед включением телефона внимательно прочитайте раздел «Указания по эксплуатации».

Нажмите и удерживайте клавишу **«Отмена»** в течение 5 секунд. После этого произойдет включение устройства, о чем можно будет судить по появлению заставки. Загрузка устройства произойдет за несколько секунд.

Примечание: Если устройство находится в режиме ожидания, то для включения достаточно кратковременного нажатия клавиши.

6.2 Выключение устройства

Для полного отключения устройства нажмите и удерживайте клавишу **«Отмена»**, после чего аппарат автоматически отключится через некоторое время.

Примечание: в случае низкой зарядки аккумулятора, устройство может быть отключено автоматически после уведомления пользователя о существующей проблеме. При этом все несохраненные данные могут быть утеряны. Во избежание потери данных дополнительно сохраните открытые документы, закройте все активные приложения и подключите телефон к источнику питания.

6.3 Блокировка

Для блокировки телефона нажмите левую функциональную клавишу, а затем нажмите кнопку *****.

Для разблокировки телефона нажмите левую функциональную клавишу, а затем нажмите кнопку *****.

6.4 Набор номера

Для того чтобы осуществить звонок при помощи TM-518R можно: 1) воспользоваться меню **«Телефонная книга»**; 2) осуществить ввод нужного номера вручную.

Для того чтобы ввести нужный номер, наберите его при помощи клавиатуры при нахождении на главном экране.

Для набора номера следует нажать клавишу **«Вызов»** (2 на схеме устройства) и выбрать нужную SIM для осуществления звонка.

⚠️ ВНИМАНИЕ!

В некоторых случаях (особенно при нахождении в роуминге) набор номеров в формате 8-код оператора-номер абонента (например: 8-123-456 78 90) может быть недоступен. Поэтому мы рекомендуем использовать набор номера в формате +7, где +7 – международный код России. Для Украины, Беларуси Казахстана правила набора номера в международном формате будут другими. Уточняйте данную информацию у своего оператора связи.

⚠️ ВНИМАНИЕ!

В процессе активного вызова сам вызов завершается клавишей **«Отмена»**. Для того чтобы принять входящий вызов, достаточно нажать левую функциональную клавишу; чтобы отклонить входящий вызов, нажмите клавишу **«Отмена»**.

7 Меню устройства

Для доступа к основному меню устройства следует нажать левую функциональную клавишу.

Меню устройства состоит из следующих разделов: Телефонная книга, Вызовы, Мультимедиа, Файлы, Сообщения, Приложения, Игра, Услуги, Настройки.

7.1 Телефонная книга

Данный раздел позволяет управлять контактами, которые хранятся на каждой из SIM-карт, а также в памяти телефона. Слева от каждого контакта вы можете увидеть значок, который показывает на каком носителе (SIM или в памяти телефона) хранятся ваши контакты.

Для просмотра информации о контакте нажмите центральную кнопку курсора. Для осуществления звонка на нужный номер следует выбрать контакт из списка и нажать клавишу **«Вызов»** (либо выбрать **«Вызов»** из меню **«Опции»**). В открывшемся меню следует выбрать, с какой именно SIM вы планируете осуществить звонок.

Меню **«Телефонная книга»** также предоставляет пользователю дополнительные опции, для вызова которых следует нажать левую функциональную клавишу.

7.2 Вызовы

Раздел содержит всю информацию о пропущенных, исходящих и входящих вызовах для SIM1 и SIM2. Также он содержит **«Настройки вызовов»**, в котором вы можете настроить опции ожидания и отклонения вызова, а также задать такие параметры как напоминание о времени вызова, автоматический повтор вызова, автоматическая запись вызова, **«Черный список»** и др.

⚠️ ВНИМАНИЕ!

Для блокировки входящих вызовов и SMS абонентов необходимо внести их телефонные номера в **«Черный список»** с префиксом **+7**.

В пункте вы можете воспользоваться опцией **«Статистика»**, в которой можно просмотреть длительность входящих и исходящих вызовов.

Пункт **«Журнал вызовов»** содержит также ряд дополнительных опций, доступных в каждой вкладке и открывающихся при нажатии на левую функциональную клавишу. Для быстрого перехода из главного экрана в пункт **«Журнал вызовов»** используйте клавишу **«Вызов»**.

7.3 Мультимедиа

Раздел содержит приложения для создания, просмотра и управления графическими, аудио- и видеофайлами.

Приложения **«Фотокамера»** и **«Видеокамера»** позволяют создавать фото- и видеофайлы. Перед использованием камеры вставьте SD-карту в специальный разъем. Используйте центральную кнопку курсора для осуществления снимка/записи, левую функциональную клавишу - для входа в меню дополнительных настроек.

Приложение **«Аудиоплеер»** позволяет прослушивать аудиофайлы. Используйте кнопки кнопки ***/#** для уменьшения/увеличения уровня громкости; центральную кнопку курсора для начала/простояновки воспроизведения файла; кнопку курсора **«Вверх»** для переключения режима повтора воспроизведения; кнопку курсора **«Вниз»** для включения/отключения режима «Случайного воспроизведения»; кнопки курсора **«Влево»/«Вправо»** для переключения между аудиотрассами.

В приложении **«Радио»** вы можете прослушивать радиостанции.

⚠️ ВНИМАНИЕ!

Перед входом в приложение подключите наушники в специальный разъем (9 на схеме устройства), так как они используются в качестве антенны.

После того как вы зайдете в пункт, запустится автоматический поиск радиостанций. Для приостановки/возобновления прослушивания радио нажмите центральную кнопку курсора. Для переключения между радиостанциями используйте кнопки курсора **«Влево»/«Вправо»**. Для уменьшения/увеличения уровня громкости используйте кнопки ***/#**. Для просмотра дополнительных опций используйте левую функциональную клавишу.

7.4 Файлы

Раздел **«Файлы»** позволяет контролировать состояние памяти телефона и microSD карты, а так же просматривать их содержимое. Кроме этого, в разделе вы можете просматривать информацию о файлах, переименовывать, копировать или перемещать файлы и папки.

7.5 Сообщения

Меню **«Сообщения»** позволяет создавать SMS-сообщения и управлять ими на телефоне и SIM-картах.

Для создания SMS следует выбрать пункт меню **«Написать»** и нажать центральную кнопку курсора. Далее следует создать сообщение, используя стандартные клавиши.

7.6 Приложения

В разделе **«Приложения»** доступен ряд дополнительных приложений, таких как: Фонарик, Калькулятор, Календарь, Будильник, Мировое время, Ярлык.

Приложение **«Фонарик»** позволяет включать и выключать светодиодный фонарик (12 на схеме устройства). Находясь на главном экране, вы также можете включить/выключить фонарик путем длительного нажатия на клавишу **0**.

Приложение **«Калькулятор»** дает возможность производить арифметические действия с использованием телефона.

Приложение **«Календарь»** позволяет просматривать текущий месяц и неделю.

Приложение **«Будильник»** позволяет установить до пяти будильников с индивидуальными настройками.

Приложение **«Мировое время»** позволяет просмотреть время в разных часовых поясах.

7.7 Игра

В разделе доступна игра: «Гонки».

7.8 Услуги

Раздел **«Услуги»** содержит пункты **«Инструменты SIM»** (название пункта может изменяться в зависимости от того, услугами какого сотового оператора вы пользуетесь) и **«Браузер»**.

«Инструменты SIM» содержит полезные короткие команды для самостоятельного управления расходами, подключением и отключением услуг мобильного оператора.

⚠️ ВНИМАНИЕ!

Использование некоторых сервисов и услуг может виматься дополнительной платой. Тарифы уточняйте в справочной службе поставщика услуги.

«Браузер» дает возможность просматривать, добавлять в закладки и устанавливать в качестве домашней страницы веб-страницы, а также отправлять их адреса по SMS.

7.9 Настройки

С помощью меню **«Настройки»** вы можете задать необходимые параметры и настроить свое устройство таким образом, чтобы сделать его использование максимально удобным.

Пункты меню «Настройки»: Профили, Телефон, Безопасность, Настройки SIM, Сеть, Подключения, Сброс настроек.

Пункт **«Профили»** позволяет изменять громкость, устанавливать различные мелодии на вызовы и сообщения, активировать беззвучный и виброрежим.

Пункт **«Телефон»** позволяет выбрать язык меню и метод ввода сообщений, настроить время и дату, автовключение и автовыключение телефона, обои и заставку, отображение информационных элементов на главном экране, яркость и длительность подсветки дисплея, а также интервал блокировки клавиатуры.

Пункт **«Безопасность»** позволяет настроить параметры запроса PIN-кода для каждой из SIM-карт и пароль блокировки телефона.

Пункт **«Настройки SIM»** позволяет настроить режим работы SIM-карт включить/ отключить аварийный, при активации которого становятся невозможны осуществление и прием вызовов и сообщений, но сохраняется возможность использовать другие функции, не требующие приема и передачи сигнала.

Пункт **«Сеть»** позволяет произвести настройку мобильной сети как вручную, так и автоматически.

Пункт **«Подключения»** содержит приложение **«Bluetooth»**, которое дает возможность использовать модуль беспроводной связи Bluetooth, а также задавать дополнительные настройки его использования, и пункт **«Профили»**, который позволяет настроить учетные записи сети и настроить передачу данных по каналу GPRS. Пункт **«Сброс настроек»** позволяет осуществить возврат к первоначальным настройкам телефона. Для этого следует ввести пароль **1234**.

8 Возможные неисправности и методы их устранения

Информация, изложенная ниже, может помочь вам выявить и устранить наиболее распространенные проблемы аппаратной части и программного обеспечения, с которыми вы можете столкнуться.

Перед тем как предпринять какие-либо дальнейшие действия, проверьте: заряжен ли аккумулятор; сохранился ли неисправность после перезагрузки устройства; корректно ли была произведена настройка устройства.

Если вы допустили ошибку при настройке устройства или не уверены в корректности сделанных вами изменений, попробуйте восстановить первоначальные настройки системы.

Для восстановления настроек выполните следующие действия: 1) зайдите меню устройства; 2) откройте **«Настройки»**; 3) выберите опцию **«Сброс настроек»**; 4) для завершения сброса требуется ввести пароль **1234**.

Телефон не включается

- проверьте заряд аккумулятора, в случае разрядки присоедините адаптер питания и подождите не менее 10-ти минут;
- нажмите и удерживайте клавишу включения, не менее 5 сек;
- в том случае, если аккумулятор заряжен, все равно подключите адаптер питания и повторите процедуру повторно;
- если устройство не включается даже после подзарядки, обратитесь в службу поддержки или авторизованный сервисный центр.

Телефон отключается сразу после включения

• возможно, у устройства чрезвычайно низкий заряд аккумулятора. В этом случае система автоматически предотвращает полную разрядку во избежание потери информации и хранящихся данных. Перед тем как осуществить повторную попытку включения устройства, заряджайте его не менее 20-ти минут и не отсоединяйте адаптер питания от розетки во время работы.

Батарея быстро разряжается

- возможно вы используете функции, требующие большого расхода энергии. Больше всего энергии расходуется на просмотр видео;
- попыруйте установить более экономичные настройки яркости экрана;
- аккумулятор разряжается во время работы при низкой температуре.

Аккумулятор не заряжается

• убедитесь в том, что адаптер питания подключен к работающей розетке. При подключении адаптера питания на устройстве должен гореть светодиодный индикатор заряда аккумулятора;

- убедитесь в том, что вы используете стандартный адаптер питания, а не адаптер от другого устройства;
- аккумулятор может не заряжаться во время работы при высокой температуре.

Уведомление об ошибке доступа к сети

- проблема может быть вызвана слабым сигналом сети. Переместитесь в место, где сигнал сети более стабилен;
- сеть может быть перегружена (что актуально для места с массовым скоплением людей). Переместитесь в менее людное место;

Не удается найти другое Bluetooth-устройство

• удостоверьтесь в том, что на телефоне включена беспроводная связь Bluetooth **(«Настройки» - «Подключения» -«Bluetooth» - «Питание»);**

- удостоверьтесь в том,что телефон «виден» (параметр **«Настройки» - «Подключения» -«Bluetooth» -«Видимость»** включен);
- удостоверьтесь в том, что Bluetooth также активирован на устройстве, к которому вы планируете присоединиться;
- удостоверьтесь в том, что телефон и Bluetooth-устройство находятся на расстоянии не более 10 метров друг от друга.

9 Условия транспортировки и хранения

Телефон в упакованном виде может транспортироваться в крытых транспортных средствах любого вида при температуре от минус 25 до плюс 35 °С, с защитой его от непосредственного воздействия атмосферных осадков, солнечного излучения и механических повреждений.

Согласно «Декларации о соответствии», устройство сохраняет работоспособность и параметры при воздействиях климатических и механических факторов:

- температура окружающего воздуха от минус 10°С до плюс 55°С;
- относительная влажность 65% при +20°С и до 80% при +25°С.

Пайдаланушының қысқа басшылығы

KAZ

Құрметті сатып алуші!

Сізге біздің құрылғымызды таңдағаныңызға алғыс білдіреміз. Барлық мүмкіндіктерді қолдану және оның қызметінің мерзімін ұзарту үшін компаниясының: http://www.texet.ru ресми сайтында жүктеуге қол жетімді пайдалану бойынша толық нұсқаулықты оқуға кеңес беріледі.

Сіз сатып алған құрылғының сериялық (зауыттық) нөмірі, оның өндірілген кезі, оның қызметінің мерзімі, кепілдік шарттары, тұтынушыдан наразылықтар қабылдауға уәкілетті және/немесе «ТЕХЕТ» өнімін жөндейтін және техникалық қызмет көрсететін тұлғалардың тұрлықты жері туралы ақпарат осы нұсқаулықта қосымша берілген Кепілдік талонында орналастырылған.

Құрылғылардың сырты түрі, құрылымы, құрылғылардың сипаттамасы ұдайы жетілдірілетін өскерді сұраймыз, сондықтан осы нұсқаулыққа көрсетілмеген кейбір өзгерістер болуы мүмкін; сондай-ақ сатып алушыға алдын ала ескертісу уәкілетті сервистік орталықтардың мекен-жайлары мен телефондары өзгеруі мүмкін, олар туралы көкейкесті ақпаратты www.texet.ru веб-сайтынан алуға болады.

Техникалық сипаттамалар	
Дисплей	2", 176x220 пикс.
Бұйымның орамасыз өлшемі (ұзындығы х биіктігі х ені)	128,3x59,7x20,3 мм
Бұйымның орамасыз массасы	146 г
Қуат	Li-ion 2500 мАч
Жад карталарын қолдау	microSD (до 16 Гб)
Бұйымды пайдалануның температуралық жағдайлары	5 – 35°С
GSM стандарты	850/900/1800/1900

Жийынтықтылық

- Мобильді телефон.....1 дана
- Аккумуляторлық батарея.....1 дана
- Зарядтау құрылғысы.....1 дана
- Бұрауыш.....1 дана
- Пайдалану нұсқаулығы.....1 дана
- Кепілдік талоны.....1 дана

- Тек teXet сауда белгісі ұсынған аксессуарларды қолданыңыз. Құрылғымен бірге тек жеткізу жинағына кіретін аксессуарларды қолдану ұсынылады. Жеткізу жинағына кірмейтін аксессуарлар бұл құрылғымен үйлеспейту болуы мүмкін.
- Ескерту: құрылғы өндірісуі бұйымды негізгі мақсатында қолданға кедергі келтірмеген жағдайда жийынтықтылықты өзгерту құқығын өзіне қалдырады.

Реттелуші қалпына келтіру үшін келесі әрекеттерді орындаңыз:

- құрылғы мәзіріне кіріңіз;
- «Реттеулер» тармағын ашыңыз;
- «Реттеулерді ысыру» опциясын таңдаңыз;
- 1234** құпия сөзін енгізіңіз және әрекетті растаңыз.

www.texet.ru

Изготовлено «ХУАМИНГ ГАОКЕДЕ ЭЛЕКТРОНИК ТЕХНОЛОДЖИ КО., ЛТД» 3ТХ ФЛООР БЛОК В, БИЛДИНГ Ц, ЭЗ СМАЛЛ ЭНД, МЕДИУМ-СИЗЕД ЭНТЕРПРИЗЕ ИНКУБАТИОН ЦЕНТЕР, 3РД РОАД ГУАНХУА, ХУАИНГ, СЫЧУАНЬ, КИТАЙ

Страна происхождения: Китай
Шығарған ел: Қытай

Импортер: ООО «ТЕКСЕТ ИМПЕКС» ул. Маршала Говорова, дом 52, лит. А, пом. 36-Н Санкт-Петербург, Россия, 198095

Импорртаушы: «ТЕКСЕТ ИМПЕКС» ЖШҚ Маршал Говоров кеш, 52 А үй, 36-Н бөл. Санкт-Петербург к., Ресей, 198095

Уполномоченное изготовителем лицо: ООО «ТЕКСЕТ ИМПЕКС» ул. Маршала Говорова, дом 52, лит. А, пом. 36-Н Санкт-Петербург, Россия, 198095
www.texet.ru, e-mail: mail@texet.ru

Өндіріші өкілетпеген тұлға: «ТЕКСЕТ ИМПЕКС» ЖШҚ Маршал Говоров кеш, 52 А үй, 36-Н бөл. Санкт-Петербург к., Ресей, 198095
www.texet.ru, e-mail: mail@texet.ru

Срок службы устройства: 2 года
Құрылғы мерзімі: 2 жыл

Информация об обязательном подтверждении соответствия товара, в том числе сведения о номере документа, подтверждающего такое соответствие, о сроке его действия и об организации, его выдавшей, указана на упаковке товара, а также доступна на Интернет-ресурсе www.texet.ru.

Оның ұзақтығы осындай сәйкестігін растайтын құжаттың нөмірі және ол өнім қалпамда көрсетілген, және веб-сайты www.texet.ru туралы, сондай-ақ қол жетімді болып табылady шығарған ұйым туралы ақпаратты қоса алғанда, сәйкестікті міндетті растау туралы ақпарат.



EAC