

**Предупреждения о безопасности****Храните телефон в местах, недоступных для детей и домашних животных**

Во избежание несчастных случаев храните мелкие детали телефона и аксессуары в местах, недоступных для детей и домашних животных.

Берегите слух

Прослушивание музыки с помощью наушников на большой громкости может привести к нарушениям слуха. Используйте минимально достаточный уровень громкости при разговоре или прослушивании музыки.

Правильная установка мобильного телефона и аксессуаров в автомобиле

Убедитесь, что мобильные телефоны и аксессуары, установленные в автомобиле, надежно закреплены. Не помещайте телефон и его аксессуары рядом с подушкой безопасности или в зоне ее раскрытия. Неправильная установка устройств беспроводной связи может привести к серьезным травмам в случае срабатывания подушки безопасности.

Сведения, приведенные в данном руководстве, могут частично не соответствовать функциям телефона. Это зависит от установленного программного обеспечения и оператора мобильной связи.

www.samsungmobile.ru

SAMSUNG

Printed in Korea
Code No.: GH68-27929A
Russian: 12/2010. Rev. 1.1**Защищайте аккумуляторы и зарядные устройства от повреждений**

- Не подвергайте устройство воздействию экстремальных температур (ниже 0 °C или выше 45 °C). Слишком высокая или низкая температура уменьшает емкость и срок службы аккумуляторов.
- Не допускайте соприкосновения аккумуляторов с металлическими предметами, так как это может вызвать замыкание положительного и отрицательного контактов аккумулятора и привести к временному или постоянному нарушению его работы.
- Не используйте поврежденное зарядное устройство или аккумулятор.

Обращайтесь с устройством аккуратно и осторожно

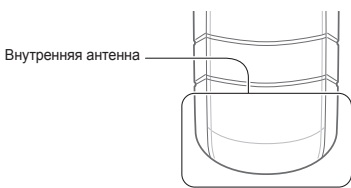
- Не разбирайте телефон: существует опасность поражения электрическим током.
- Избегайте попадания влаги на телефон. Проникнув внутрь устройства, она может привести к его серьезным повреждениям; при этом специальная наклейка внутри корпуса изменит свой цвет. Не трогайте телефон мокрыми руками. Неисправность телефона, связанная с попаданием влаги, ведет к прекращению действия гарантии производителя.
- Не используйте и не храните телефон в запыленных или загрязненных помещениях. Это может вызвать повреждение подвижных частей телефона.
- Телефон является сложным электронным устройством — удары и неаккуратное обращение могут привести к серьезным повреждениям электроники.
- Не раскрашивайте телефон: краска может засорить подвижные части и нарушить их нормальную работу.
- Не подносите вспышку фотокамеры или другой источник света устройства близко к глазам людей и животных.
- Не подвергайте телефон воздействию магнитных полей, это может привести к повреждению телефона и карты памяти. Не используйте футляры для переноски и другие аксессуары с магнитными застежками, а также избегайте длительного контакта телефона с магнитными полями.

Избегайте возникновения помех

Устройство излучает радиосигналы, которые могут создавать помехи в работе электронных устройств, не защищенных от воздействия радиочастотного излучения, таких как кардиостимуляторы, слуховые аппараты, медицинские приборы и другие электронные устройства, используемые дома или в автомобиле. Для устранения радиопомех обратитесь к производителю оборудования.

**Важная информация об использовании телефона****При использовании держите устройство в обычном положении**

Не прикасайтесь к внутренней антенне устройства.

**Доверяйте ремонт телефона только квалифицированным специалистам**

Неквалифицированный ремонт может привести к поломке устройства и прекращению действия гарантии.

Продление срока службы аккумулятора и зарядного устройства

- Не оставляйте аккумулятор подключенным к зарядному устройству на срок более недели, поскольку избыточная зарядка может сократить срок его службы.
- Если полностью заряженный аккумулятор не использовать, он со временем разряжается.

Соблюдайте правила использования и утилизации аккумуляторов и зарядных устройств

- Используйте только рекомендованные компанией Samsung аккумуляторы и зарядные устройства. Несовместимые аккумуляторы и зарядные устройства могут привести к серьезным травмам или повреждению устройства.
- Никогда не сжигайте аккумуляторы или телефон. Следуйте всем требованиям местного законодательства при утилизации использованных аккумуляторов и телефона.
- Никогда не помещайте аккумуляторы и телефоны внутрь или на поверхность нагревательных приборов, например микроволновых печей, духовок или радиаторов. При перегреве аккумуляторы могут взорваться.
- Не сдавливайте и не прокалывайте аккумулятор. Избегайте внешнего давления на аккумулятор, так как это может привести к короткому замыканию и перегреву.

Соблюдайте меры предосторожности при использовании кардиостимуляторов

Во избежание радиопомех сохраняйте дистанцию не менее 15 см между мобильными телефонами и кардиостимуляторами, как рекомендует производитель, независимая группа исследователей и эксперты Института исследований беспроводных технологий. При появлении признаков радиопомех в работе кардиостимулятора или другого медицинского прибора немедленно выключите телефон и проконсультируйтесь с производителем кардиостимулятора и медицинского оборудования.

Выключайте телефон в потенциально взрывоопасной среде

Не используйте телефон на автотранспортных станциях (станциях техобслуживания), а также вблизи емкостей с топливом или химическими веществами. Выключайте телефон в соответствии с предупреждающими знаками и инструкциями. Телефон может стать причиной взрыва или пожара в непосредственной близости от объектов хранения топлива или химических веществ, а также в местах выполнения взрывных работ. Не храните и не перевозите горючие жидкости, газы или взрывчатые вещества вместе с телефоном, его компонентами или аксессуарами.

Снижение риска повреждений и преждевременного износа

При использовании телефона не сжимайте его в руке, не нажимайте на клавиши радиочастотно, используйте специальные функции, позволяющие сократить количество нажатий на клавиши (например, шаблоны и предиктивный ввод текста), и делайте частые перерывы.

Не используйте телефон, если его дисплей поврежден или разбит

Разбитое стекло или акрил могут вызвать травмы рук и лица. Обратитесь в сервисный центр Samsung для замены дисплея. Если повреждения телефона возникли в результате его неправильной эксплуатации, гарантия производителя будет аннулирована.

CE 0168

Информация о сертификации удельного коэффициента поглощения (SAR)

Телефон изготовлен с учетом предельно допустимых уровней облучения радиочастотно (PЧ) энергией, рекомендованных Советом ЕС. Данные стандарты запрещают продажу мобильных телефонов, уровень излучения которых (называемый удельным коэффициентом поглощения SAR) превышает 2,0 ватт на один килограмм массы тела.

Во время тестирования максимальный SAR для данной модели составил 0,408 ватт на килограмм. При обычном использовании значение SAR гораздо меньше, поскольку телефон использует только радиочастотную энергию, необходимую для передачи сигнала на ближайшую базовую станцию. Благодаря автоматическому снижению уровня излучения телефон сокращает общее количество выделяемой радиочастотной энергии.

Декларация соответствия на задней обложке данного руководства пользователя показывает соответствие Директиве Европейского парламента и Совета по радиооборудованию и телекоммуникационному терминальному оборудованию. Для получения дополнительных сведений о SAR и стандартах ЕС посетите веб-узел телефонов Samsung.

Правильная утилизация изделия

(Использованное электрическое и электронное оборудование)

(Данные правила действуют в странах Европейского Союза и других европейских странах с раздельной системой сбора мусора)

Наличие данного знака показывает, что изделие и его электронные аксессуары (например, зарядное устройство, гарнитура, кабель USB) по окончании их срока службы нельзя утилизировать вместе с бытовыми отходами. Во избежание нанесения вреда окружающей среде и здоровью людей при неконтролируемой утилизации, а также для обеспечения возможности их переработки, для повторного использования утилизируйте изделие и его электронные аксессуары отдельно от прочих отходов.

**Меры предосторожности****Соблюдайте безопасность дорожного движения**

Не используйте телефон при управлении автомобилем и соблюдайте все правила, ограничивающие использование мобильных телефонов при вождении автомобиля. Для обеспечения безопасности используйте устройства громкой связи.

Соблюдайте все действующие правила и предупреждения

Соблюдайте все предписания, ограничивающие использование мобильного устройства в тех или иных местах.

Используйте только аксессуары, рекомендованные компанией Samsung

Использование несовместимых аксессуаров может стать причиной повреждения устройства или привести к травме.

Выключайте телефон при нахождении рядом с любым медицинским оборудованием

Телефон может создавать помехи в работе медицинского оборудования в больницах или других медицинских учреждениях. Следуйте всем требованиям, предупреждениям и указаниям медицинского персонала.

Выключайте телефон или отключайте функции беспроводной связи в самолете

Телефон может вызвать помехи, влияющие на работу бортового оборудования самолета. Соблюдайте все правила авиаперелетов и по требованию персонала выключайте телефон или переключайте его в автономный режим.

Сведения о месте и способе утилизации изделия в соответствии с нормами природоохраны можно получить у продавца или в соответствующей государственной организации. Бизнес-пользователи должны обратиться к поставщику и ознакомиться с условиями договора покупки. Запрещается утилизировать изделие и его электронные аксессуары вместе с другими производственными отходами.

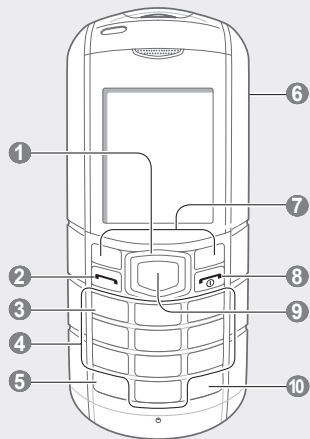
Правильная утилизация аккумуляторов

(Для стран ЕС и других европейских стран, использующих раздельные системы повторного использования аккумуляторов)

Наличие этого символа на аккумуляторе, на его упаковке или в сопроводительной документации указывает на то, что по окончании срока службы изделие не должно выбрасываться с другими бытовыми отходами. Наличие обозначений химических элементов Hg, Cd и Pb означает, что аккумулятор

содержит ртуть, кадмий или свинец, количество которых превышает эталонный уровень, определенный в Директиве ЕС 2006/66. Неправильная утилизация аккумуляторов может привести к нанесению вреда здоровью или окружающей среде.

Чтобы защитить природные ресурсы и обеспечить повторное использование материалов, не выбрасывайте аккумуляторы с другими отходами, а сдавайте их на переработку в местную бесплатную службу приема аккумуляторов.

**Внешний вид телефона****1 4-позиционная клавиша навигации**

Переход между пунктами меню; в режиме ожидания — переход к пользовательскому меню, выполнение ложного вызова (долгое нажатие вниз)
► «Ложные вызовы»
Вид начального экрана по умолчанию и состав пользовательских меню зависят от оператора мобильной связи

2 Клавиша вызова

Выполнение вызова и ответ на вызов; в режиме ожидания — просмотр номеров последних исходящих, пропущенных и входящих вызовов; отправка экстренного сообщения
► «Активация и отправка экстренного сообщения»

3 Клавиша голосовой почты

В режиме ожидания — прослушивание голосовой почты (нажмите и удерживайте)

4 Алфавитно-цифровые клавиши

Клавиша блокировки клавиатуры
В режиме ожидания — блокировка или снятие блокировки клавиш (нажмите и удерживайте)

6 Клавиша фонарика

В режиме ожидания — включение (нажмите и удерживайте) или выключение фонарика
► «Выключение фонарика»

7 Программные клавиши

Выполнение функций, названия которых указаны в нижней строке дисплея

8 Клавиша питания и выхода из меню

Включение и выключение телефона (нажмите и удерживайте); завершение вызова; в режиме меню — отмена ввода и возврат в режим ожидания

9 Клавиша подтверждения

Выбор выделенного пункта или подтверждение ввода; в режиме ожидания — переход в режим меню; запуск веб-браузера (нажмите и удерживайте) в некоторых регионах, а также у отдельных операторов мобильной связи клавиша может иметь другое назначение

10 Клавиша профиля «Без звука»

В режиме ожидания — включение и выключение профиля «Без звука» (нажмите и удерживайте)

В верхней части дисплея могут отображаться различные индикаторы. Ниже приведен их полный список.

Индикатор	Описание	Индикатор	Описание
	Интенсивность сигнала		Включено FM-радио
	Установлено соединение с сетью GPRS		Включена функция Bluetooth
	Выполняется вызов		Включен сигнал будильника
	Включена переадресация вызовов		Установлена карта памяти
	Включена функция отправки экстренных сообщений		Новое SMS-сообщение
	Роуминг (за пределами зоны обслуживания домашней сети)		Новое MMS-сообщение
	Устанавливается соединение с защищенной веб-страницей		Новое сообщение голосовой почты
	Синхронизация с ПК		Включен профиль «Обычный»
			Включен профиль «Без звука»
			Уровень заряда аккумулятора

Установка SIM-карты и аккумулятора

- Снимите крышку аккумулятора и вставьте SIM-карту.



- Вставьте аккумулятор и установите крышку на место.

**Зарядка аккумулятора**

- Подключите к телефону зарядное устройство, входящее в комплект поставки.
- После завершения зарядки отсоедините зарядное устройство.



- Перед извлечением аккумулятора необходимо отсоединить зарядное устройство. В противном случае в работе телефона могут возникнуть неполадки.
- Если батарея разряжена полностью, то в течение 30 минут после начала зарядки индикатор может не отображаться на экране.

Установка карты памяти (дополнительно)

Телефон поддерживает карты памяти microSD™ емкостью до 2 Гб (в зависимости от производителя и типа карты).

- После форматирования на ПК карты памяти могут неправильно работать при установке в телефон. Поэтому форматирование карт памяти следует выполнять только при помощи телефона.
- Частое удаление и запись данных уменьшает срок службы карты.

- Снимите крышку аккумулятора и извлеките аккумулятор.
- Откройте держатель карты памяти.



- Поднимите держатель карты памяти и вставьте карту наклейкой вверх.



- Закройте и заблокируйте держатель карты памяти.
- Вставьте аккумулятор и установите его крышку на место.

