

GT-E1282T руководство пользователя

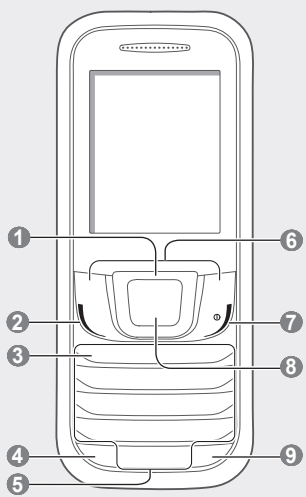
- Некоторая информация, приведенная в настоящем руководстве, может не соответствовать Вашему устройству, поскольку зависит от установленного программного обеспечения и/или Вашего оператора сотовой связи. Дизайн, спецификации и другие данные могут изменяться без предварительного уведомления.
- Услуги третьих лиц могут быть прекращены или приостановлены в любое время, и компания Samsung не дает никаких разъяснений или гарантий, что любое содержимое или услуга будут доступны в любой период времени.
- Данный продукт включает ПО с открытым исходным кодом или ПО, распространяемое бесплатно. Точные сведения об используемых лицензиях и другая правовая информация содержится на веб-сайте opensource.samsung.com.

www.samsung.com

Printed in Korea
GH68-37514D
Russian. 10/2012. Rev. 1.0



Внешний вид телефона



- Кнопка навигации**
В режиме главного экрана — доступ к пользовательским меню. В режиме меню — перемещение по меню
Предустановленные меню зависят от оператора мобильной связи
- Кнопка вызова**
Вызов и ответ на вызов; в режиме главного экрана — просмотр последних исходящих, пропущенных и входящих вызовов
- Кнопка голосовой почты**
В режиме главного экрана — доступ к папке голосовой почты (нажмите и удерживайте)
- Кнопка блокировки клавиатуры**
В режиме главного экрана — блокировка клавиатуры и снятие блокировки (нажмите и удерживайте)
- Алфавитно-цифровые клавиши**
- Программные клавиши**
Выполнение действий, указанных в нижней строке дисплея
- Кнопка питания**
Включение и выключение устройства (нажмите и удерживайте); завершение вызова; в режиме меню — отмена ввода и возврат к главному экрану
- Кнопка подтверждения**
В режиме меню — выбор выделенного пункта или подтверждение ввода. В режиме главного экрана — запуск музыкального проигрывателя.
Функция клавиши может отличаться в зависимости от региона.
- Кнопка выбора SIM-карты**
В режиме главного экрана — переключение между сетями (нажмите и удерживайте)

В верхней части дисплея устройства могут отображаться следующие значки состояния.

Значок	Описание	Значок	Описание
	SIM-карта отсутствует		Включен профиль «Обычный»
	Сигнал отсутствует		Включен профиль «Без звука»
	Уровень сигнала сети¹		Активирована функция Bluetooth
	Поиск сети		Устройство подключено к компьютеру
	Установлено соединение с сетью GPRS		Включен будильник
	Уровень заряда аккумуляторной батареи		Включено FM-радио
	Выполняется вызов		Роуминг (за пределами зоны обслуживания домашней сети)
	Включена переадресация вызовов		Установлена карта памяти
	Новое SMS-сообщение		Текущее время
	Включен режим экстренных сообщений		

1. Этот значок может изменяться в зависимости от настройки SIM-карты.

Установка SIM-карты и аккумуляторной батареи

- Снимите крышку отсека аккумуляторной батареи и вставьте SIM-карты.
- Вставьте батарею и установите крышку на место.



Зарядка аккумулятора

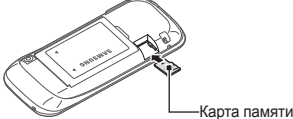


- Подключите зарядное устройство к многофункциональному разъему.
 - По завершении зарядки отключите зарядное устройство.
- Используйте только зарядные устройства, аккумуляторы и кабели, одобренные компанией Samsung. Использование неутвержденных кабелей или зарядных устройств может привести к взрыву аккумулятора или иному повреждению изделия.
 - Не извлекайте аккумулятор, пока не отсоединено зарядное устройство. Это может привести к повреждению изделия.

В целях экономии электроэнергии отключайте зарядное устройство, если оно не используется. Зарядное устройство не оснащено выключателем питания, поэтому его нужно отключать, чтобы прервать процесс зарядки. При использовании адаптер питания должен плотно прилегать к розетке.

Установка карты памяти

Устройство поддерживает работу с картами памяти с максимальной емкостью 4 Гб. Некоторые карты памяти, в зависимости от типа и производителя, могут быть несовместимы с вашим устройством.



- Вставьте в устройство карту памяти, как показано на рисунке.
- Форматирование карты памяти в компьютере может вызвать проблемы с совместимостью. Форматируйте карты памяти только с помощью телефона.
 - Частая запись и стирание данных сокращают срок службы карты памяти.
 - Не используйте острые предметы для извлечения карты памяти из устройства.

Включение и выключение смартфона

Включение устройства

Нажмите и удерживайте клавишу питания, затем введите свой PIN-код и нажмите клавишу <Да>, если необходимо.

- Для вызова абонента из телефонной книги нажмите <Меню> → <Контакты> → <Контакты>, затем выберите нужный контакт и нажмите [↵].
- Чтобы ответить на входящий вызов, нажмите клавишу [↵].

Отправка и просмотр сообщений

<Меню> → Сообщения

Отправка сообщения

- Нажмите программную клавишу **Создать сообщение**.
- Выберите <Опции> → **Добавить получателей** → <Контакты>, чтобы открыть телефонную книгу.
- Выберите контакт и нажмите <Опции> → **Добавить**. Или введите номер телефона абонента.
- Перейдите ниже и введите текст сообщения.
- Нажмите программную клавишу <Опции> → **Отправить**.

Просмотр сообщений

Нажмите **Входящие** и выберите сообщение для просмотра.

Управление контактами

Вы можете сохранять имена, номера телефонов и личные данные в памяти устройства, на SIM-карте или на карте памяти.

<Меню> → Контакты

Добавление контакта

- Нажмите **Создать контакт** → область памяти (при необходимости).
- Введите контактные данные и нажмите клавишу подтверждения.

Редактирование данных контакта

- Выберите контакт и нажмите программную клавишу <Опции> → **Изменить**.
- По завершении редактирования нажмите клавишу подтверждения для сохранения изменений.

Удаление контакта

Выберите контакт и нажмите <Опции> → **Удалить**.

Для изменения места сохранения контактов нажмите <Меню> → <Контакты> → <Настройки> → <Сохранять контакты> и выберите место сохранения контактов.

Выключение устройства

Нажмите и удерживайте клавишу питания.

Если аккумулятор полностью разряжен или извлечен из устройства, дата и время сбрасываются.

Работа с меню

Работа с меню и функциями устройства.

Кнопка навигации	Переход к нужному меню.
Кнопка подтверждения	Выбор пункта меню или запуск приложения.
<Меню>	Открытие экрана меню.
<Назад>	Возврат на предыдущий экран.
[↵]	Закрытие меню или приложения и возврат на главный экран.

- Если для доступа к меню необходимо ввести код PIN2, укажите код PIN2, записанный на SIM-карте. Более подробную информацию можно получить у поставщика услуг мобильной связи.
- Компания Samsung не несет ответственности за утерю пароля или конфиденциальной информации и иной ущерб, вызванный использованием нелегального ПО.

Ввод текста

Смена режима ввода текста

Нажмите клавишу [#]	Переключение регистра букв или переход к вводу цифр.
Нажмите и удерживайте клавишу [#]	Переключение между режимами T9 и АБВ. В зависимости от региона может присутствовать поддержка специальной системы ввода.
Нажмите клавишу [✕]	Переход в режим ввода символов.
Нажмите и удерживайте клавишу [✕]	Выбор системы ввода или смена языка ввода.

Режим T9

- Нажимая соответствующие алфавитно-цифровые клавиши, введите слово целиком.
- Если отображается нужное слово, нажмите клавишу [0] для ввода пробела. Если слово не отображается, нажмите клавиши навигации «вверх» или «вниз» для выбора другого слова.

Режим АБВ

Нажимайте алфавитно-цифровые клавиши до тех пор, пока нужный символ не появится на экране.

Прослушивание музыки

<Меню> → Музыка

Клавиши	Назначение
Кнопка подтверждения	Воспроизведение, приостановка или продолжение воспроизведения музыки.
Кнопка навигации	<ul style="list-style-type: none"> Влево: Переход к предыдущему файлу (нажмите); прокрутка файла назад (нажмите и удерживайте). Вправо: Переход к следующему файлу (нажмите); прокрутка файла вперед (нажмите и удерживайте). Вверх/вниз: Регулировка громкости звука.
3	Включение/отключение режима случайного воспроизведения.
4	Изменение режима повтора.

Просмотр веб-страниц

<Меню> → Интернет

- При первом доступе к Интернет может потребоваться создать профиль подключения к Интернету.
- Браузер может не поддерживать некоторые сайты WAP.

Теперь можно просматривать веб-страницу

Клавиши	Назначение
Кнопка навигации	Прокрутка веб-страницы в вертикальном направлении.
Кнопка подтверждения	Выберите элемент.
<Назад>	Возврат на предыдущую страницу.
<Меню>	Открытие свойств браузера.

Создание закладок для избранных веб-страниц

- Нажмите клавишу <Меню> → <Закладки> → <Управле.> → <Добавить>.
- Введите параметры и нажмите <Сохраня.>.

Использование будильника

<Меню> → Органайзер → Будильник

Установка сигнала

- Нажмите программную клавишу <Выбрать>.
- Введите параметры и нажмите <Сохранить>.

Режим ввода цифр

Цифры вводятся нажатием соответствующих алфавитно-цифровых клавиш.

Режим ввода символов

Символы вводятся нажатием соответствующих алфавитно-цифровых клавиш.

Другие функции ввода текста

Кнопка навигации	Перемещение курсора.
Нажмите <ОЧИСТИТЬ>	Удаление символов по одному.
Нажмите и удерживайте <ОЧИСТИТЬ>	Быстрое удаление введенных символов.
Нажатие клавиши [0]	<ul style="list-style-type: none"> Вставка пробела. Новая строка (тройное нажатие).
Нажатие клавиши [1]	Ввод знаков препинания.

Вызов и ответ на вызов

- Для совершения вызова введите номер телефона и нажмите [↵].
- Для завершения вызова нажмите клавишу [↵].
- Для совершения вызова по недавно набранному номеру нажмите клавишу [↵], выберите нужный номер и снова нажмите клавишу [↵] для вызова номера.

Остановка сигнала

При срабатывании будильника:

- Для выключения звучащего сигнала нажмите программную клавишу <Подтвердить>.
- Нажмите <Пауза>, чтобы отключить сигнал на заданное время до следующего повтора.

Отключение сигнала

- Выделите пункт и нажмите <Выбрать>.
- Установите для параметра **Активация сигнала** значение **Выключено**.

Работа с календарем

<Меню> → Органайзер → Календарь

Добавление события

- Выберите пункт <Опции> → **Создать**.
- Введите описание события и нажмите <Опции> → **Сохранить**.

Использование фонарика

- Для включения фонарика нажмите и удерживайте клавишу навигации «вверх» в режиме главного экрана.
- Для отключения фонарика нажмите и удерживайте клавишу навигации «вверх» в режиме главного экрана.

Прослушивание FM-радио

<Меню> → FM-радио

Включение FM-радио

- Подключите к устройству гарнитуру.
- Нажмите клавишу подтверждения, чтобы включить радио.
- Нажмите <Да>, чтобы запустить автоматическую настройку.

При включении FM-радио в первый раз появится запрос на выполнение автоматической настройки.

- Для управления FM-радио используются следующие клавиши.

Клавиши	Назначение
Кнопка подтверждения	Включение или выключение FM-радио.
Кнопка навигации	<ul style="list-style-type: none"> Влево/вправо: Точная настройка частоты; Поиск следующей радиостанции (длинное нажатие). Вверх/вниз: Регулировка громкости звука.

Добавление радиостанции в список избранных

- Подключите к устройству гарнитуру.
- Выберите пункт <Опции> → **Добавить в Избранные**.
- Назначьте клавишу и нажмите <Выбрать>.

Работа с функцией Bluetooth

<Меню> → Приложения → Bluetooth

Включение функции Bluetooth

- Выберите <Опции> → <Настройки> и установите для параметра **Активация** значение **Включено**.
- Настройте параметры меню **Видимость телефона**, чтобы предоставить другим устройствам доступ к вашему.

Обнаружение устройств Bluetooth и соединение с ними

- Нажмите **Новый поиск**, чтобы найти другие устройства Bluetooth.
- Выберите устройство и нажмите клавишу подтверждения.
- Нажмите <Да> для сопряжения PIN-кодов устройств.
- Когда другое устройство примет запрос на сопряжение, соединение будет установлено.

На некоторых устройствах требуется ввод PIN-кода.

Отключение функции Bluetooth

Выберите <Опции> → <Настройки> и установите для параметра **Активация** значение **Выключено**.

Отправка данных с помощью функции Bluetooth

- В одном из приложений выберите элементы для отправки.
- Нажмите <Опции> → **Отправить через** → Bluetooth.

Индивидуальная настройка устройства

Настройки позволяют контролировать работу приложений и функций устройства. Измените их, чтобы сделать работу с устройством еще более комфортной. Вы можете настроить внешний вид рабочих столов, профили звука, действия при вызове и многое другое.

<Меню> → Настройки

Меню	Описание
Диспетчер SIM-карт	Изменение настроек карты SIM/USIM.
Профили	Изменение типа сигнала оповещения, мелодии звонка, громкости и т. д.
Дисплей	Изменение фона рабочего стола, темы, яркости и т. д.
Время и дата	Настройка времени и даты устройства.
Телефон	Изменение языка устройства и т. д.
Приложения	Настройка параметров приложений.
Безопасность	Установка блокировок или изменение паролей.
Сеть	Изменение настроек профилей сети.
Память	Очистка памяти, управление картой памяти или определение области памяти, используемой по умолчанию.
Сброс	Сброс параметров устройства.

Настройка профилей звука

<Меню> → Настройки → Профили

Выбор мелодии вызова

- Выберите профиль и нажмите программную клавишу <Опции> → **Изменить**.
- Нажмите **Мелодия звонка**.
- Выберите звук звонка и нажмите клавишу подтверждения.

Выбор сигнала о сообщении

- Выберите профиль и нажмите программную клавишу <Опции> → **Изменить**.
- Нажмите **Сигнал сообщения**.
- Выберите сигнал сообщения и нажмите клавишу подтверждения.

Регулировка громкости звонка

- Выберите профиль и нажмите программную клавишу <Опции> → **Изменить**.
- Выберите пункт **Громкость** → **Сигнал вызова**.
- Установите нужную громкость и нажмите <Сохранить>.

Регулировка громкости во время разговора

Для изменения громкости динамика телефона во время вызова нажимайте клавишу навигации вверх или вниз.

Чтобы сменить мелодию в другом профиле, выберите его из списка.

Быстрый доступ

<Меню> → Настройки → Телефон → Горячие клавиши

Настройка быстрого доступа

- Выберите одну из клавиш навигации и нажмите <Опции> → **Изменить**.
- Выберите приложение и нажмите клавишу подтверждения.

Настройка рабочего стола

Настройка главного экрана: выбор приложений, контактов, календаря и т. д.

<Меню> → Настройки → Дисплей → Панель ссылок

Настройка панели быстрого доступа

- Выберите пункт <Опции> → **Изменить**.
- Выберите элементы для добавления к панели быстрого доступа и нажмите <Сохранить>. Новые элементы можно добавлять в пустые области панели.

