

Outfone BD351

Руководство пользователя

Комплектация

- Мобильный телефон
- Литий-ионная аккумуляторная батарея 1500mAh – 2шт.
- Автомобильное зарядное устройство
- Внешняя антенна портативной рации (walkie-talkie)
- Карта T-FLASH
- Кабель данных USB (зарядное устройство)
- Стереофонические наушники
- Динамо-машина (опционально)
- Скрепка для снятия и установки крышки батарейного отсека

Меры безопасности

Пожалуйста, прочтите приведенную ниже информацию о мерах безопасности перед использованием телефона. Соблюдение этих правил необходимо для обеспечения вашей безопасности и для соблюдения законодательных требований, касающихся использования мобильных телефонов.

- ◆ Не пользуйтесь телефоном на заправочных станциях. Соблюдайте правила по использованию радиооборудования на топливных складах, химических предприятиях или в местах проведения взрывных работ.
- ◆ Не пользуйтесь телефоном, когда находитесь рядом с детьми.

- ◆ Используйте наушники для телефонных разговоров во время управления автомобилем. В неотложных ситуациях сначала остановите автомобиль в безопасном месте, а затем говорите по телефону.
- ◆ Отключайте телефон во время нахождения на борту самолета. Перед посадкой на самолет убедитесь, ваш телефон не включится автоматически.
- ◆ Электрические помехи могут ограничить использование телефона. Не используйте телефон рядом с личным медицинским оборудованием (например, кардиостимуляторами и слуховыми аппаратами). Соблюдайте правила поведения в больницах и рядом с медицинским оборудованием.
- ◆ Телефон может быть снят с гарантии в случае использования неодобренных аксессуаров.
- ◆ Запрещается самостоятельно разбирать телефон. В случае поломки телефона обратитесь в указанные сервисные центры (список сервисных центров размещен на сайте www.outfone.ru).
- ◆ Запрещается заряжать телефон без установленной в него аккумуляторной батареи.
- ◆ Заряжайте телефон в хорошо вентилируемых помещениях, находящихся вдали от взрывоопасных и легко воспламеняющихся материалов.
- ◆ Для защиты от размагничивания держите телефон подальше от магнитных предметов (например, дисков и кредитных карт).
- ◆ Не допускайте контакта телефона с какими-либо жидкостями. В случае такого контакта извлеките батарею из телефона и свяжитесь с

указанными сервисными центрами.

- ◆ Не подвергайте телефон воздействию экстремальных температур.
- ◆ Для очистки телефона не применяйте никакие жидкости или ткань, смоченную в сильных очистителях.
- ◆ Этот телефон поддерживает фотографирование и запись голоса. Пожалуйста, используйте эти функции в соответствии с действующим законодательством. Несанкционированное фотографирование и запись голоса могут привести к нарушению закона.
- ◆ Не ударяйте, не бросайте и не допускайте небрежного обращения с телефоном для защиты от повреждения корпуса или внутренних компонентов.
- ◆ Этот телефон обеспечивает защиту от воды, пыли, ударов и нагрузок при наезде. Телефон является водонепроницаемым по стандарту IP57; кроме того, он выдерживает падение на цементный пол с высоты 2 метров и наезд 1,5-тонного автомобиля. Рекомендуем Вам не проводить такие тесты, поскольку мы не можем гарантировать рабочее состояние телефона при чрезмерных нагрузках. Для продления срока службы устройства Вы должны защищать его от воздействия воды, падений и сильных ударов. Мы не несем ответственность за повреждения, полученные подобным образом.
- ◆ В папке AresNavi на карте T-FLASH, поставляемой вместе с телефоном, содержатся важные файлы, например, мобильная навигационная карта. Пожалуйста, создайте резервные копии информации, содержащейся в данной папке, и храните ее в надежном месте. Не удаляйте файлы и не вносите в них изменения, чтобы избежать сбоев в работе навигационного программного обеспечения.

Внимание: Мы не несем ответственность за последствия,
связанные с ненадлежащим использованием телефона.
Содержание данного руководства может быть изменено без
предварительного уведомления.

Краткий обзор

Информация о телефоне

Описанные в данном документе беспроводные устройства были одобрены для использования с сетями GSM850, GSM900, GSM1800 и GSM1900 МГц. Дополнительную информацию Вы можете получить у провайдера сетевого обслуживания.

При использовании функций данного телефона соблюдайте правила и законы, а также уважайте местные обычаи и права других лиц, включая авторские права.

Возможно, Вам не будет разрешено копировать, изменять или передавать изображения, музыки и прочие данные, защищенные авторскими правами. В вашем телефоне могут быть предзагруженные закладки и ссылки на веб-сайты третьей стороны. Также Вы можете использовать телефон для доступа к веб-сайтам третьей стороны.

Пожалуйста, учитывайте, что эти веб-сайты не имеют отношения к нам. Посещая эти веб-сайты, будьте осторожны.

Чтобы использовать функции устройства, за исключением будильника, сначала необходимо включить телефон. Держите телефон выключенным, если использование беспроводного устройства может стать причиной наводок или опасности.

Создайте резервные копии важной информации, хранящейся в телефоне, или ведите записи на бумаге. Перед подключением телефона к другому устройству обязательно прочтите в руководстве пользователя этого

устройства информацию о мерах безопасности. Не подключайте телефон к несовместимым устройствам.

Сетевые устройства

Вы можете использовать телефон для звонков только после того, как вы получите необходимое обслуживание от провайдера сетевых услуг. Многие услуги требуют поддержки сетевых операторов и являются платными.

Содержание

Комплектация -----	1 -
Меры безопасности -----	1 -
Краткий обзор -----	5 -
Информация о телефоне-----	5 -
Сетевые устройства-----	6 -
Глава 1. Начало работы -----	11 -
Внешний вид-----	11 -
Установка SIM карты-----	12 -
Установка и извлечение батареи-----	13 -
Использование батареи-----	15 -
Включение и выключение телефона-----	17 -
Уровень громкости-----	17 -
Использование USB-----	18 -
Установка карты TF-----	18 -
Режим ожидания-----	19 -
Установка антенны портативной радиации Walkie-Talkie-----	19 -
Глава 2. Вызовы -----	20 -
Передача вызова-----	20 -
Ответ или отклонение вызова-----	20 -
Процедуры вызова-----	20 -
Ожидание вызова-----	21 -
Архив вызовов-----	22 -
Телефонная книга-----	22 -
Ящик голосовой почты-----	22 -

Сотовое вещание-----	22 -
Глава 3. Журнал звонков -----	24 -
Глава 4 Методы ввода текста -----	25 -
Буквы английского алфавита -----	25 -
Цифры-----	26 -
Символы-----	26 -
Глава 5. SMS-сообщения -----	27 -
Создание и передача сообщений-----	27 -
Просмотр и ответ на сообщение -----	27 -
Глава 6. MMS-сообщения -----	28 -
Глава 7. Электронная почта -----	29 -
Глава 8. Телефонная книга -----	31 -
Глава 9. Инструменты для открытого воздуха -----	33 -
Атмосферное давление, высота, температура -----	33 -
Настройки высоты-----	34 -
Относительные настройки высоты -----	34 -
Электронный компас-----	35 -
Выставление направления по азимуту -----	36 -
Расположение спутников -----	37 -
Глава 10. Инструменты -----	38 -
Автоматическая проверка времени GPS -----	38 -
Инструмент IMS -----	38 -
Примечание: -----	38 -
Игры и развлечения -----	38 -
JAVA -----	38 -
Управление файлами-----	39 -

Задачи	42
Будильник	43
Календарь	44
Калькулятор	44
Преобразователь единиц измерения	44
Пересчет валюты	44
Мировое время	45
Электронные книги	45
Фонарик	45
Bluetooth	45
Секундомер	48
Глава 11. Установки	49
Профили пользователя	49
Сетевые настройки	50
Индивидуальные настройки	50
Изображение при включении/выключении	51
Обои и заставка экрана	51
Горячие клавиши	51
Назначение функциональных кнопок	51
Тип часов	51
Настройки вызовов	52
Запрет вызовов	52
Переключение линии	53
Расширенные настройки	53
Функции безопасности	54
Начальные настройки	55

Глава 12. Мультимедийные приложения	57
Камера	57
Альбом	57
Музыкальный плеер	58
Диктофон	59
Запись видео	60
Видео плеер	61
FM радио	61
Глава 13. Сетевые услуги	63
Международные сетевые услуги	63
Учетная запись	64
Данные GSM	64
Данные GPRS	64
Глава 14. Портативная рация (Walkie-Talkie)	66
Дальность связи: 3-5 км на открытой местности	66
Технические характеристики	68

Глава 1. Начало работы

Внешний вид



1 - Начальный экран

2 - Левая кнопка выбора

3 - Кнопка Call / Accept / Send
(вызов / прием / передача)

4 - Буквенно-цифровые кнопки

5 - Микрофон

6 - Динамик

7 - Навигационная кнопка

8 - Правая кнопка выбора

9 - Кнопка Power On / Off / End call (включение /
выключение / завершение вызова)

10 - Кнопка GPS (фонарик)

11 - USB-порт для наушников / зарядного

устройства

12 - Крепление для ремешка

13 - Отверстие для винта в крышке

14 - Держатель для антенны портативной рации

(walkie-talkie)

15 - Объектив фотоаппарата

16 - Вспышка / электрический фонарь

17 - Винт для крепления крышки
батарейного отсека

18 - Логотип

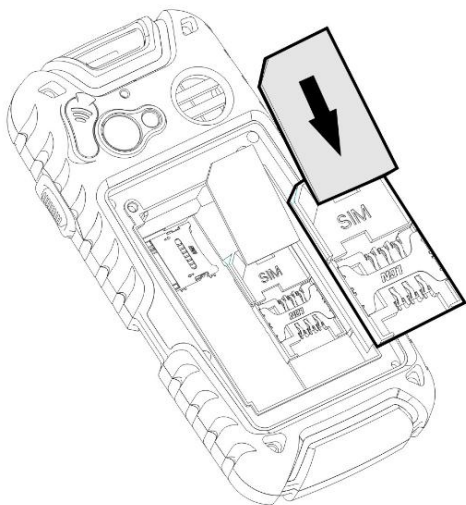
19 - Крышка батарейного отсека

20 - Микрофон портативной рации
(walkie-talkie)

21 – Динамик

22 - Кнопка вызова портативной рации
(walkie-talkie)

Установка SIM карты

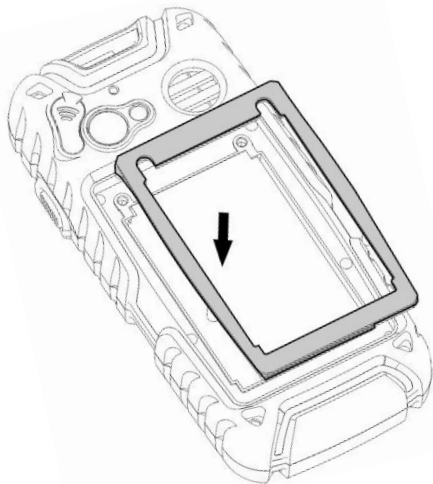


Снимите заднюю крышку. Вставьте SIM карту в слот, как это показано на рис. слева.

Внимание: Не сгибайте и не царапайте SIM карту. Защищайте ее от статического электричества, пыли или воды.

Примечание: Для снятия или установки крышки батарейного отсека используйте специальную скрепку, входящую в комплект. Использование других предметов и инструментов, прикладывающих большее усилие к винтам, может привести к срыву резьбы (см. рис. справа).

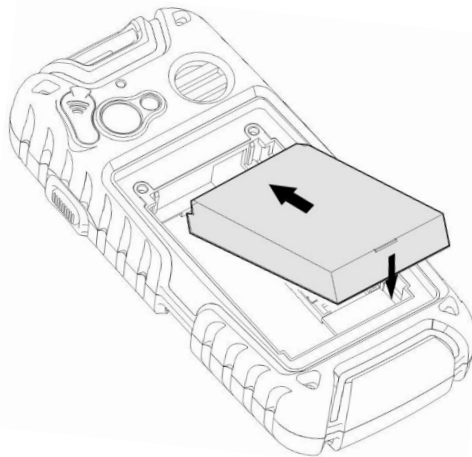




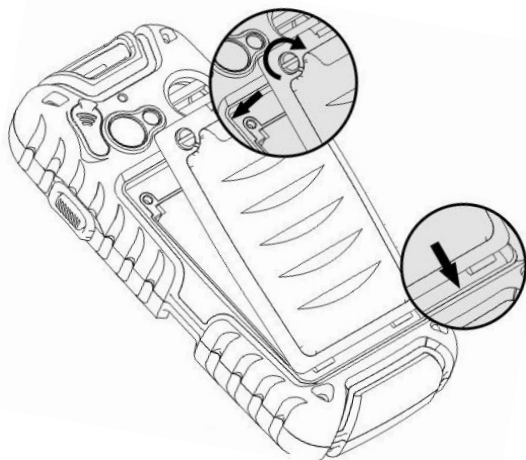
При подъеме крышки батарейного отсека может отойти водонепроницаемая прокладка. Перед установкой крышки верните на место водонепроницаемую прокладку, чтобы гарантировать защиту телефона от воды и пыли (см. рис. слева).

Установка и извлечение батареи

- ◆ Совместите контакты на батарее с контактами в батарейном отсеке и установите батарею.
- ◆ Протолкните нижнюю часть батареи в батарейный отсек, чтобы она с щелчком встала на место (см. рис. справа). Вставьте ноготь в узкую щель над верхней стороной батареи и поднимите батарею.



- ◆ Установите на место крышку батарейного отсека и затяните винты крышки батарейного отсека (см. рис. ниже).



Зарядка батареи

- ◆ Вы можете заряжать батарею телефона, подключив его к адаптеру питания телефона или к компьютерному порту USB.
- ◆ Откройте защитную резиновую крышку USB порта на левой стороне телефона (см. рис. справа).
- ◆ Если Вы используете адаптер питания телефона, подключите



телефон к адаптеру с помощью USB-кабеля, входящего в комплект телефона. Затем подключите адаптер к стандартной электрической розетке;

- ◆ Телефон может заряжаться во включенном или в выключенном состоянии. Во время зарядки в верхнем правом углу экрана телефона будет показана пиктограмма в виде батареи, отображающая приблизительный заряд батареи. Когда пиктограмма заполнится, зарядка батареи будет остановлена.
- ◆ После полной зарядки батареи отсоедините телефон. Закройте порт USB резиновой крышкой для обеспечения защиты от воды и пыли.

Внимание:

- ◆ Полная емкость новой батареи может быть достигнута только после нескольких завершенных циклов зарядки и разрядки. При разрядке батареи немедленно зарядите ее. Чрезмерная разрядка может привести к повреждению батареи.
- ◆ Как правило, батарея немного нагревается во время зарядки.

Использование батареи

Эффективность работы батареи зависит от нескольких факторов – настроек беспроводной сети, мощности сигнала, рабочей температуры, выбранных и используемых функций и настроек, аксессуаров телефона, а также голосовых и прочих приложений.

- ◆ В режиме разговора и при использовании подсветки расходуется больше энергии, чем в режиме ожидания.
- ◆ Использование режима GPS может привести к потреблению большего количества энергии.

- ◆ Использование режима портативной радиации (walkie-talkie) может привести к потреблению значительной части заряда батареи.

Для обеспечения оптимальной работы батареи соблюдайте следующие правила:

- ◆ Заряд новой или полностью разряженной батареи требует больше времени.
- ◆ Во время зарядки обеспечьте температуру батареи, близкую к комнатной.
- ◆ Аккумуляторные батареи предназначены для ограниченного количества циклов зарядки, и затем их следует заменить. Срок службы батареи и количество циклов зарядки определяются режимом эксплуатации и настройками. При замене батареи используйте оригинальную батарею или одобренную нами батарею, если время в режиме разговора намного меньше, а время зарядки намного больше по сравнению с нормальными значениями. Использование неодобренной нами батареи может привести к поломке телефона и даже быть опасным.
- ◆ Если батарея не была использована в течение длительного времени, или батарея была полностью разряжена, то индикатор на дисплее может появиться только через несколько минут после начала зарядки.

Примечание: После окончания любых операций с портом зарядки (данных) не забудьте закрыть порт водонепроницаемой крышкой. Пожалуйста, утилизируйте старые батареи в соответствии с правилами.

Внимание: Короткое замыкание контактов батареи в любой форме может привести к взрыву, возгоранию или травмам.

Включение и выключение телефона

Не включайте телефон, если использование средств беспроводной связи или телефонов запрещено.

Нажмите и удерживайте в нажатом положении кнопку вкл./выкл. (on/off) для включения или выключения телефона.

Для завершения вызова нажмите кнопку «Завершение вызова».

Пожалуйста, введите верный пароль и выберите **ОК**. Например, введенный пароль может быть показан на экране в виде ****.



Уровень громкости

Во время вызова используйте навигационные кнопки «Вверх» и «Вниз» для регулировки уровня громкости приемника.

Во время прослушивания музыки регулируйте уровень громкости с помощью цифровых клавиш **2** и **8**.

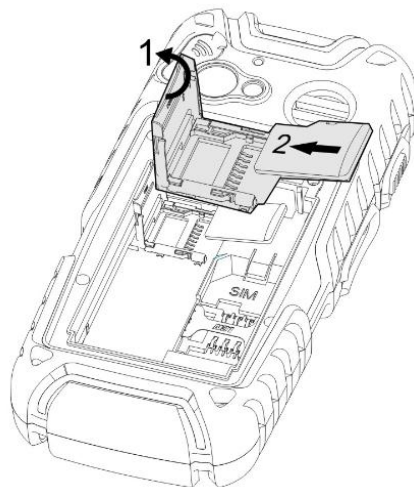
Использование USB

Для просмотра устройства на экране ПК в виде внешнего жесткого диска подключите телефон к компьютеру с помощью совместимого USB кабеля. Подключите телефон к порту с помощью USB кабеля, входящего в комплект телефона. Порты USB обычно расположены на корпусе компьютера (не на клавиатуре, где обычно можно найти маломощные порты). Выберите модель подключения “Mass storage”. Теперь Вы можете использовать обмен данными между телефоном и ПК. Для зарядки телефона с помощью компьютера убедитесь, что компьютер включен.

Установка карты TF

Карта может входить в комплект поставки телефона или быть заранее установлена в телефоне.

1. Отведите фиксатор TF влево и поднимите его вверх.
2. Установите карту памяти в фиксатор.
3. Отведите фиксатор TF вправо, на место (см. рис. справа).



Режим ожидания

При отключении экрана телефона или после включения телефона устройство находится в режиме ожидания.

Установка антенны портативной радиации Walkie-Talkie

Установите антенну для двусторонних разговоров на большом расстоянии.

1. Открутите колпачок антенны.
2. Снимите резиновую крышку антенны и подключите антенну к телефону, как показано на рис. справа.



Глава 2. Вызовы

Передача вызова

- ◆ Находясь в режиме ожидания, введите номер телефона, включая код региона. Для удаления номера нажмите кнопку **Clear (очистить)**.
- ◆ Используйте Call history (архив вызовов) для набора недавно набранных номеров из списка вызовов.
- ◆ Наберите номер из **Names (имена)**. См. «Телефонную книгу».
- ◆ Для международных вызовов дважды нажмите *. Введите код страны, код региона (опустите первый ноль, если это необходимо) и телефонный номер.

Ответ или отклонение вызова

- ◆ Для ответа на входящий вызов нажмите кнопку **Call (вызов)**.
Для завершения вызова нажмите кнопку **End Call (конец вызова)**.
- ◆ Для отклонения входящего вызова нажмите кнопку **End Call (конец вызова)**.

Процедуры вызова

Во время вызова нажмите левую кнопку выбора для использования следующих функций: приглушения звука, hands-free, удержания вызова, телефонной книги, новых вызовов, сообщений, записи и звука фона.

Silent (приглушение звука): Во время вызова нажмите левую кнопку выбора и выберите **Mute (приглушение звука)**. В этом режиме вы

продолжаете слышать другую сторону, но вас не будет слышно. В режиме ожидания нажмите и удерживайте кнопку **#** для переключения на беззвучный сигнал вызова.

Dialing a number (набор номера): Введите телефонный номер с помощью цифровых кнопок. Нажмите кнопку **Call (вызов)** для набора номера.

Hands-free: Во время вызова нажмите на правую кнопку выбора для активизации функции hands-free. Голос будет усилен.

Call hold (удержание вызова): Во время вызова нажмите левую кнопку выбора и выберите **Hold Call (удержание вызова)**; при этом вы не будете слышать друг друга.

Phone Book (телефонная книга): Во время выбора нажмите левую кнопку выбора и выберите **Phone Book (телефонная книга)**. Вы можете найти телефонный номер, набрать номер или передать короткое сообщение на этот номер.

Add Call (добавление вызова): Для разговора с третьей стороной во время вызова нажмите левую кнопку выбора и выберите **New Call (новый вызов)**.

Recording (запись): Во время вызова нажмите правую кнопку выбора и выберите **Record (запись)** для записи текущего вызова.

Background sound (звук фона): Для воспроизведения звука фона для другой стороны выберите **Options > Background Sound (опции > звук фона)** для индикации списка звуков фона. Выберите нужный звук.

Ожидание вызова

См. Главу 11 «**Settings > Call settings > Call waiting**» (настройки > настройки вызова > ожидание вызова).

Архив вызовов

См. Главу 3 «Архив вызовов».

Телефонная книга

См. Главу 7 «Телефонная книга».

Ящик голосовой почты

Возможно, для получения данной сетевой услуги Вы должны обратиться к провайдеру. Дополнительную информацию и номер ящика голосовой почты Вы можете получить у провайдера сетевого обслуживания.

Edit (правка): Служит для редактирования или удаления номера ящика голосовой почты. Выберите **ОК** для сохранения этого номера.

Connect to Voice (подключение к голосовой почте): Набор номера ящика голосовой почты, сохраненного в списке номеров ящиков голосовой почты. Если у Вас два телефонных номера, то каждый из номеров может иметь свой номер ящика голосовой почты.

Сотовое вещание

С помощью этой услуги оператор может передавать информацию (например, прогнозы погоды или информацию о ситуации на дорогах) всем абонентам GSM в определенном регионе.

Receive Mode (режим приема): Включение или отключение функции приема информации.

Read Message (чтение сообщения): Вы должны активировать соответствующую услугу для чтения передаваемых сообщений.

Language (язык): Настройте язык принимаемых сообщений.

Channel Settings (настройки канала): Позволяет выбрать или добавить, редактировать или удалить номер канала.

Глава 3. Журнал звонков

Данный телефон записывает телефонные номера пропущенных, принятых и исходящих вызовов, но только в том случае, если он включен и находится в зоне действия сети.

С помощью списка пропущенных, принятых и исходящих вызовов Вы можете просматривать время и дату каждого вызова, редактировать или удалять или сохранять телефонные номера в телефонной книге.

Missed calls (пропущенные вызовы): Список пропущенных вызовов.

Dialed calls (набранные номера): Список набранных вами номеров.

Received calls (принятые вызовы): Список недавно принятых вызовов.

Delete Call log (удалить список вызовов): Вы можете удалить пропущенные вызовы (Missed calls), принятые вызовы (Received calls) и набранные номера (Dialed calls), сохраненные в архиве вызовов, а также использовать опцию Delete all (удалить все).

Call Timers (таймеры вызовов): Используйте эту опцию меню для просмотра общего времени последнего вызова (Last call), исходящих вызовов (Dialed calls) и принятых вызовов (Received calls). Кроме того, Вы можете использовать команду Reset all timers для сброса всех таймеров.

Call Cost (стоимость вызова): Для использования этой функции требуется поддержка вашего провайдера сетевого обслуживания.

Text message Counter (счетчик текстовых сообщений): Служит для просмотра и удаления принятых и переданных сообщений.

GPRS Counter (счетчик GPRS): Просмотр трафика GPRS.

Глава 4 Методы ввода текста

Телефон обеспечивает следующие методы ввода: пиньинь, штрих, строчные и заглавные буквы английского алфавита и цифры. Вы не можете использовать все методы ввода одновременно. Индикатор на экране указывает текущий метод.

Во время ввода текста вы можете переключать методы ввода. Для этого последовательно нажимайте # до тех пор, пока требуемый метод не будет показан на экране.

Буквы английского алфавита

В приведенной ниже таблице указано соответствие клавиш телефона строчным и заглавным буквам английского алфавита.

Клавиша	Знак или функция
0	0, пробел
1	Символ
2	ABC2; abc2
3	DEF3; def3
4	GHI4; ghi4
5	JKL5; jkl5
6	MNO6; mno6
7	PQRS7; pqr7
8	TUV8; tuv8
9	WXYZ9; wxyz9

Правила работы в режиме ввода букв английского алфавита:

- ◆ Каждая клавиша может быть использована для ввода цифры или символов. Повторно нажимайте на кнопку до тех пор, пока не появится нужный знак.
- ◆ Для ввода английского знака препинания или специального символа нажмите * для вызова окна ввода.
- ◆ Нажмите # для переключения между методами ввода;
- ◆ Однократно нажмите кнопку **0** для ввода пробела.

Цифры

Нажмите клавишу с цифрой для ввода соответствующей цифры.

Символы

Нажмите * для переключения в режим ввода символов. Выберите нужные символы.

Глава 5. SMS-сообщения

Создание и передача сообщений

1. Находясь на начальном экране, выберите **Menu > Messaging >Text message> Write message (меню > сообщения > текстовое сообщение > написать сообщение)**.
2. Введите сообщение в текстовое окно.
3. Вы можете ввести новый телефонный номер или выбрать какой-либо номер в Телефонной книге. Для одного сообщения может быть выбрано до 20 получателей.

Просмотр и ответ на сообщение

1. Для просмотра принятых сообщений выберите **Inbox (входящие)**. Находясь на экране View Messaging (просмотр сообщений), нажмите кнопку **Call (вызов)** для набора номера контакта, показанного в сообщении, или сохраните номер контакта в Телефонной книге.
2. Для ответа на сообщение выберите **Options>Reply (опции > ответ)**. Напишите ответное сообщение в текстовом окне.
3. Выберите **Options> Send (опции > передать)**.

Глава 6. MMS-сообщения

Создание и передача MMS сообщений

1. Находясь на начальном экране, выберите **Menu > Messaging >MMS> Write message > Multimedia message (меню > сообщения > MMS > написать сообщение > мультимедийное сообщение)**.
2. В окно получателя введите телефонный номер или адрес электронной почты. Чтобы использовать телефонный номер или адрес электронной почты из памяти телефона, выберите **Search (поиск)**.
3. Составьте MMS. Выберите **Edit (правка)** и напишите сообщение. Чтобы вставить файл, выберите **Option (опция)** и затем выберите папку и файл, который Вы хотите добавить.
4. Выберит **OK > Send (передать)** или **Other (прочее)**.
Только совместимые телефоны могут принимать и отображать MMS сообщения. Индикация сообщений зависит от модели телефона.

Примечание:

Оператор беспроводной сети может ограничить размер MMS сообщения. Если Вы превысите размер файла с изображением, телефон может уменьшить размер файла для передачи MMS.

Пожалуйста, узнайте у провайдера сетевых услуг, доступна ли передача MMS сообщений и как активировать данную услугу.

Глава 7. Электронная почта

Настройка учетных записей электронной почты:

Для создания учетной записи электронной почты выберите **Messaging > Email > Email accounts > Options > New account (сообщения > электронная почта > учетные записи электронной почты > опции > новая учетная запись)** на начальном экране.

Вы можете создать или редактировать [учетную запись электронной почты](#). Например, XXX@163.com.

Name (имя): может быть любое.

User name (имя пользователя): такое же, как адрес электронной почты

Password (пароль): такой же, как пароль электронной почты

Сервер SMTP: укажите сервер SMTP, например, SMTP.163.com.

POP сервер: укажите адрес POP3, например, POP.163.com.

Дополнительные настройки

Account settings (настройки учетной записи):

Account name (название учетной записи): любое

Data account (учетная запись): выберите учетную запись, настроенную ранее.

Reply address (обратный адрес): адрес электронной почты, используемый для ответа.

Для остальных опций используйте настройки по умолчанию.

Настройки сервера SMTP:

Port (порт): 25

Authentication (аутентификация): выберите **Open (открыть)** для входа на экран **Edit (правка)**. Выберите **Yes (да)** для позиции 'The same as SMTP server' (то же, что для сервера SMTP).

Настройки SMTP сервера и сигнатур:

Для всех опций используйте настройки по умолчанию.

Сохраните внесенные изменения. Теперь Вы можете запустить свою учетную запись электронной почт.

Глава 8. Телефонная книга

В телефоне содержится телефонная книга с контактами со следующей информацией: три телефонных номера (мобильный, домашний и рабочий), название компании, адрес электронной почты и номер факса. Каждый контакт на SIM карте может содержать только имя и номер телефона.

Опции: 7

Выберите **Menu > Phonebook > Search contact (меню > телефонная книга > поиск контакта)**.

Quick search (быстрый поиск): введите первую букву имени в режиме китайских символов пиньинь или английского алфавита в поле Search Contact (поиск контакта). После этого на экране появится первая запись, соответствующая введенным символам. Например, при вводе "zsf" вы быстро найдете контакт Zhang Sanfeng.

Add new contact (добавить новый контакт): Каждый контакт на SIM карте может содержать только имя и номер телефона. В памяти телефона каждый контакт может содержать следующую информацию: имя, мобильный номер, домашний номер, рабочий номер, адрес электронной почты, номер факса и рингтон.

Copy all (копировать все): копирование всех записей телефона или SIM карты.

Export/Import (экспорт/импорт): перемещение контактов между телефоном и SIM картой и внешней картой памяти (например, T-FLASH). Экспортированная телефонная книга будет сохранена в виде файла

[.CSV], который можно открыть с помощью Excel. Рекомендуется сохранять экспортируемую телефонную книгу не в памяти телефона для восстановления в будущем.

Preferred storage (место хранения данных): В качестве места хранения телефонных номеров вы можете выбрать SIM карту или память телефона.

Storage Status (состояние хранения): Вы можете просматривать количество телефонных номеров, сохраненных на SIM карте и в памяти мобильного телефона. В памяти телефона может храниться до 1,000 телефонных номеров, а на SIM карте – до 250 номеров.

Глава 9. Инструменты для открытого воздуха

Атмосферное давление, высота, температура

Данный телефон содержит датчики атмосферного давления, магнитного азимута и температуры, что позволяет измерять атмосферное давление и высоту. Инструкции:

- ◆ Находясь на начальном экране, выберите **Menu>Organizer>Outdoor Tools > Outdoor > Air pressure (меню > органайзер > инструменты для открытого воздуха > атмосферное давление)** для просмотра текущего атмосферного давления, прогноза погоды на 6 следующих часов и температуры.
- ◆ Высота измеряется в метрах.
- ◆ Атмосферное давление показано в гПа. 1 атм = 1013.25 гПа
- ◆ Температура измеряется в °С и °F. Поскольку телефон может выделять большое количество тепла во время и после разговора, измеряемая в этот период температура может сильно отличаться от температуры воздуха. Для получения точных показаний температуры положите телефон и не работайте с ним не менее получаса.

Примечание:

- ◆ Данный телефон предоставляет кратковременный прогноз погоды, основанный на анализе изменения атмосферного давления, измеренного датчиком давления. Данные этого отчета могут значительно измениться после включения телефона или замены батареи.

- ◆ Этот прогноз погоды может использоваться только в качестве приблизительной информации.
- ◆ Прогноз погоды может значительно отличаться от реальных условий при быстром перемещении в автомобиле.

Настройки высоты

Поскольку высота определяется на основе данных ISA (международная стандартная атмосфера), и атмосферное давление в этой точке может меняться в зависимости от сезона и времени суток, Вы можете задать опорное значение в соответствии с дорожными указателями или картографическими данными. После выполнения такой настройки телефон будет выдавать более точные показания.

Для этого выберите **Menu > Organizer > Outdoor Tools > Outdoor > Air pressure > Options > Height settings (меню > органайзер > инструменты для открытого воздуха > атмосферное давление > опции > настройки высоты)**. Введите опорное значение высоты для корректировки показаний высоты на основе атмосферного давления или верните опорное значение к первоначальной настройке. Телефон будет рассчитывать текущую высоту в соответствии с этим значением.

Относительные настройки высоты

Вы можете также определить разницу с назначенной высотой, т.е. относительной высотой. Для назначения опорной высоты выберите **Menu > Organizer > Outdoor Tools > Outdoor > Air pressure > Options > Relative height settings (меню > органайзер > инструменты для**

открытого воздуха > атмосферное давление > опции > относительные настройки высоты) и настройте текущую опорную высоту на 0.

Примечание:

- ◆ Измеритель высоты, содержащийся в телефоне, использует датчик атмосферного давления для изменения давления, и оценивает текущую высоту и относительную высоту на основе разницы между этим значением и ISA (международная стандартная атмосфера). Таким образом, относительная высота в одной и той же точке может меняться вместе с атмосферным давлением.
- ◆ Измерения атмосферного давления и высоты, предлагаемые данным телефоном, не соответствуют специальным или промышленным требованиям.
- ◆ Этот телефон обеспечивает водонепроницаемость в соответствии с уровнем IP57. Если результаты кажутся вам сомнительными, снимите защитную крышку USB, чтобы обеспечить равное атмосферное давление внутри и вне телефона.
- ◆ Атмосферное давление и высота, измеренные на борту самолета, отличаются от реальных значений из-за сжатия воздуха.

Электронный компас

Этот телефон включает в себя высокоточный магнитный датчик азимута, который может определять магнитное поле Земли. Север, показанный на экране, является магнитным севером, который слегка отличается от географического севера. Направления востока, юга, запада и севера

обозначены с помощью букв E, S, W и N соответственно. Число, показанное на компасе, обозначает угол между текущим направлением телефона и магнитным севером.

Примечание:

- ◆ В случае измерения около сильного источника магнитных наводок результат может быть сильно искажен. Поэтому избегайте выполнять измерения рядом со следующими объектами: постоянными магнитами (магнитное ожерелье), металлом (металлические двери, окна или механизмы), высоковольтными линиями электропередачи, антеннами и бытовыми приборами (телевизор, стиральная машина, холодильник, компьютер и т.д.)
- ◆ Вы не можете получить точного результата измерения в поезде, на корабле или в самолете.
- ◆ Вы не можете получить точного результата в закрытых помещениях, особенно внутри бетонных зданий, поскольку металлические конструкции могут собирать магнитную энергию от бытовых приборов.

Выставление направления по азимуту

Если измерения азимута кажутся вам сомнительными, проведите калибровку электронного компаса.

Для выполнения этой процедуры откройте экран компаса, выберите **Menu > Organizer > Outdoor Tools > Compass (меню > органайзер > инструменты для открытого воздуха > компас)**. Расположите телефон горизонтально и поверните его по часовой стрелке два раза. Нажмите **OK**.

Примечание:

- ◆ Поскольку магнитный север претерпевает изменения в течение года, обращайтесь внимание на время записи магнитного склонения, взятого с карты или из Интернета.
- ◆ Кроме того, отклонения азимута могут наблюдаться в автобусе из-за металла и акустического оборудования внутри. Для проведения калибровки азимута положите телефон горизонтально на автомобиль и включите функцию **North Calibration (калибровка севера)**. Поверните телефон два раза по часовой стрелке. Выберите **ОК**.

Расположение спутников

Информация GSP, принимаемая телефоном, обеспечивает широту, долготу, высоту, время восхода и захода Солнца, а также местный часовой пояс и время.

Глава 10. Инструменты

Автоматическая проверка времени GPS

Эта функция может быть включена или отключена. Когда данная функция включена, время в телефоне будет корректироваться на основе точного времени, поручаемого со спутников GPS.

Инструмент IMS

Телефон поставляется с установленным приложением QQ, которое позволяет вам в любое время общаться с друзьями, находящимися в зоне покрытия спутникового сигнала.

Примечание:

Для включения этой функции вы должны принимать обслуживание GPRS от вашего сетевого провайдера. Это определяет трафик данных и абонентскую плату. Более подробную информацию вы можете получить у местного сетевого оператора.

Игры и развлечения

Выберите **Menu > Organizer > Fun & Games (меню > органайзер > игры)**.

JAVA

Этот телефон обеспечивает некоторое количество приложений Java. Также вы можете загрузить и установить дополнительные приложения JAVA. Телефон может использоваться для автономных игр.

Управление файлами

Выберите **Menu > Organizer > File manager** (меню > органайзер > управление файлами).

Вы можете перемещать файлы между памятью телефона и дополнительной картой памяти.

Phone (телефон): внутренняя память телефона

Memory card (карта памяти): карта T-FLASH

Данный модуль позволяет вам управлять папками, содержащими изображения, треки MP3, видео, голосовые записи и электронные книги.

Received (принятое): загруженные или принятые файлы записываются в эту папку по умолчанию.

Мультимедиа:

Выберите **Menu > Multimedia** (меню > мультимедиа).

Audio (аудио): голосовые записи

Play – воспроизведение

Use as – использовать как

Send – передать

Details – информация

Rename – переименовать

Copy – копировать

Move – переместить

Delete – удалить

Delete all – удалить все

Mark several – отметить несколько

Sort by – сортировать по критерию

Videos (видео): папка видео

- Play – воспроизведение
- Use as – использовать как
- Send – передать
- Details – информация
- Rename – переименовать
- Copy – копировать
- Move – переместить
- Delete – удалить
- Delete all – удалить все
- Mark several – отметить несколько
- Sort by – сортировать по критерию

Photos (фото): папка фото

- View – просмотр
- Use as – использовать как
- Send – передать
- Details – информация
- Rename – переименовать
- Copy – копировать
- Move – переместить
- Delete – удалить
- Delete all – удалить все
- Mark several – отметить несколько
- Sort by – сортировать по критерию

My Music (моя музыка): музыкальные файлы

- Play – воспроизведение

Use as – использовать как
Details – информация
Rename – переименовать
Copy – копировать
Move – переместить
Delete – удалить
Delete all – удалить все
Mark several – отметить несколько
Sort by – сортировать по критерию

E-book: электронные книги

Выберите **Menu > Organizer > Ebook reader** (меню > органайзер > чтение электронных книг).

Open an e-book – открыть электронную книгу
Details – информация
Rename – переименовать
Copy – копировать
Move – переместить
Delete – удалить
Delete all – удалить все
Mark several – отметить несколько
Sort by – сортировать по критерию

Phonebook (телефонная книга): список контактов

View – просмотр
Edit – правка
New folder – новая папка
Send – передать

Use as – использовать как
Rename – переименовать
Delete – удалить
Sort by – сортировать по
Mark several – отметить несколько
Copy – копировать
Move – переместить
Delete all – удалить все
Details – информация

Задачи

Выберите **Menu > Organizer > Tasks (меню > органайзер > задачи)**.

Этот список напоминает вам о запланированных делах с помощью звуковых сигналов или графика дел. Для просмотра какой-либо записи выберите интересующую вас запись.

Для добавления записи к списку задач, выполните следующее:

Task type (тип задачи): используйте для определения типа задачи, которую вы хотите добавить.

Date (дата): введите дату задачи.

Task subject (тема задачи): введите текстовое описание задачи в поле темы задачи.

Alarm (сигнал): включение или отключение звукового сигнала.

Repeat (повтор): вы можете выбрать частоту повторения напоминания: однократно, каждый день, каждую неделю или каждый месяц, а также задать свою настройку напоминания.

Priority (приоритет): задайте приоритет задачи.

Будильник

Настройки:

Alarm On (будильник включен): нажмите левую или правую кнопку выбора для включения или отключения этой функции.

Alarm time (время будильника): с помощью цифровых клавиш введите время срабатывания будильника.

Repeat cycle (цикл повтора): настройте телефон на срабатывание будильника по любым дням недели.

Alarm ring tone (звуковой сигнал будильника): выберите тип и рингтон будильника.

Snooze time (повтор сигнала): вы можете настроить будильник на выдачу повторного сигнала по истечении заданного периода времени.

Alarm type (тип сигнала будильника): вибросигнал, вибросигнал + звонок, звонок

Время будильника использует тот же формат, что и текущее время. При достаточном заряде батареи функция будильника будет активна даже в том случае, если телефон выключен. Телефон обеспечивает 5 разных будильников, которые по умолчанию выключены. При необходимости включите один или несколько будильников. Вы можете задать время и дату для каждого из будильников.

Когда наступает время срабатывания будильника, телефон выдает предупреждающий сигнал, и на экране начинает мигать текущее время и дата. Чтобы отключить сигнал, выберите **Stop (стоп)**. Для включения паузы сигнала выберите **Sleep (сон)**. В этом случае телефон продолжит звонить примерно через четыре минуты.

Будильник прозвонит даже в том случае, если телефон отключен. После выбора опции **Stop (стоп)** вас спросят, хотите ли вы включить телефон. Выберите **No (нет)** для отключения телефона или **Yes (да)** для подключения телефона к сети для регистрации.

Календарь

Календарь позволяет вам просматривать информацию и события для прошлых и будущих дат.

Add event (добавить событие): Введите новое событие и выберите **Finish (завершить)**.

Вы должны ввести следующую информацию о событии: время начала, время окончания, тема, сигнал, повтор, место и приоритет.

Калькулятор

Вы можете нажимать требуемые цифровые кнопки или выбрать знаки действий, показанные на экране.

Примечание: Калькулятор в этом телефоне предназначен для выполнения простых математических операций.

Преобразователь единиц измерения

Эта позиция меню позволяет вам выполнять пересчет единиц измерения длины и веса.

Пересчет валюты

Введите курс обмена для возможности пересчета местной валюты в иностранную и наоборот.

Мировое время

Эта функция позволяет вам узнавать время в разных точках земного шара. На экране телефона может быть показано время в следующих городах: Пекин, Токио, Владивосток, Соломоновы острова, Окленд, Кваджалейн, Аппиа, Гонолулу, Анкоридж, Ванкувер, Феникс, Мехико, Санта Фе, Богота, Сан Диего, Буэнос-Айрес, средняя Атлантика, Прая, Лиссабон, Мадрид, Кейптаун, Москва, Абу-Даби, Исламабад, Дакка, Бангкок и Куала Лумпур.

Электронные книги

Вы можете читать и редактировать файлы .txt в папке EBOOK.

Фонарик

Эта функция может быть включена или выключена.

Примечание: Нажмите центральную навигационную кнопку и удерживайте ее в нажатом положении для включения и выключения фонарика.

Bluetooth

Вы можете использовать функцию Bluetooth для настройки беспроводного соединения с совместимым устройством, например, мобильным телефоном, компьютером, наушниками или автомобильным прибором. Кроме того, функция Bluetooth позволяет вам обмениваться изображениями, видео клипами, музыкальными треками, голосовыми записями и заметками. Также Вы можете настроить беспроводное подключение к ПК для обмена файлами.

Поскольку устройства с функцией Bluetooth общаются с помощью радио

волн, то для обмена данными приборы не должны находиться вплотную друг к другу (расстояние не должно превышать 10 метров). Соединение Bluetooth может быть нарушено при наличии стен или других электронных устройств.

Данный телефон поддерживает Bluetooth 2.1.

В некоторых местах функция Bluetooth может быть недоступна. Пожалуйста, проконсультируйтесь у местных властей или провайдера обслуживания.

Применение технологии Bluetooth или других функций, использующих Bluetooth, может привести к более быстрому разряду элементов питания.

Подключение к телефону по каналу Bluetooth будет невозможным, если телефон в этот момент времени не включен.

Инструкции:

Activate Bluetooth (активизировать Bluetooth): Выберите **Power On (включить)** для включения функции Bluetooth.

Search for handsets devices (поиск мобильных устройств): используйте эту функцию для поиска Bluetooth-совместимых устройств hands-free, например, наушников Bluetooth. Затем подключите телефон к найденному устройству путем ввода пароля.

Remote control (дистанционное управление): При подключении к устройству дистанционного управления телефон может быть использован для дистанционного управления устройством.

My device (мое устройство): используйте эту функцию для поиска Bluetooth-совместимых телефонов, расположенных рядом с вами, и включения этих устройств в списки на экране вашего телефона.

Настройки:

This Device Can Be Located (это устройство может быть найдено): В активном состоянии эта функция позволяет другим Bluetooth-совместимым устройствам обнаруживать ваш телефон.

Device names (названия устройства): название данного устройства или другого Bluetooth-совместимого телефона, которое может быть изменено.

Authentication requirement (требования к аутентификации): Если эта функция активна, то запрос на подключение к вашему телефону, поступивший от другого устройства, требует вашей аутентификации.

Audio path (аудио канал): с помощью этой функции вы можете определить, останется ли звук в вашем телефоне, или он будет передан в другое устройство hands-free.

Lock (блокировка): отключение возможности подключения к вашему телефону по каналу Bluetooth.

Storage location (место хранения данных): вы можете изменить место хранения передаваемых файлов.

File transfer settings (настройки обмена файлами): настройка состояния файлов: свободный доступ или только для чтения.

Image file transfer settings (настройки обмена файлами с изображениями): настройка общей директории для других устройств Bluetooth для обеспечения доступа к файлам этой директории.

My Bluetooth (мой Bluetooth): индикация базовой информации и возможностей функции Bluetooth вашего мобильного телефона.

Секундомер

Вы можете использовать 2 режима секундомера: типовой секундомер и многонаправленный секундомер.

Typical stopwatch (типовой секундомер): отдельные таймеры, таймер круга, записи времени

Multidirectional stopwatch (многонаправленный секундомер): нажмите кнопку «вверх», «вниз», «влево» и «вправо» для запуска таймера. Нажмите центральную кнопку или левую программируемую кнопку для включения паузы и повторного запуска секундомера. В режиме остановки нажмите кнопку сброса для обнуления таймера.

Во время использования секундомера остальные функции телефона будут доступны.

Нажмите кнопку **End call (конец вызова)** для фонового запуска таймера. На экране секундомера вы можете просматривать результаты замеров времени.

Глава 11. Установки

Профили пользователя

Профили пользователя включают в себя: **General (обычный)**, **Meeting (встреча)**, **Outdoor (улица)**, **Indoor (помещение)**, **Headset (наушники)**, **Bluetooth** и **Flight mode (режим полета)**.

Каждый профиль обеспечивает личные настройки, соответствующие различным условиям.

Выбираемые пользователем настройки:

Tone settings (настройки тонов): настройка звукового сигнала для входящих вызовов, тонов при включении и выключении телефона, а также звуковых оповещений при получении сообщения и тонов при нажатии кнопок.

Volume (громкость): настройка уровня громкости рингтона и звуковых сигналов при нажатии кнопок.

Alert type (тип сигнала): вы можете выбрать следующие опции - Ring only (только звонок), Vibrate only (только вибросигнал), Vibrate and Ring (вибросигнал и звонок), Vibrate then ring (вибросигнал во время звонка).

Ring type (тип звонка): вы можете настроить рингтоны для вызовов, СМС, предупреждений и календаря. Вы можете выбрать одиночный звонок, повторный звонок или звонок с возрастающей громкостью.

Extra tone (дополнительные звуковые сигналы): вы можете настроить звуковые сигналы для предупреждений, сообщений об ошибке и сообщений о подключении. Если тон выбран, то окошко рядом с этим тоном будет помечено галочкой.

Answer Mode (режим ответа): если функция Anykey Answer (ответ любой кнопкой) включена, то для ответа на вызов вы можете нажать на любую кнопку.

Примечание:

В режиме полета вы не можете отправлять или принимать вызовы, включая экстренные, а также использовать прочие сетевые функции. Чтобы позвонить, переключитесь на другой профиль.

Сетевые настройки

Network selection Automatic (выбор сети – автоматический): Вы можете выбрать сеть местного оператора сотовой связи. По умолчанию сеть выбирается автоматически.

Preferences (предпочтения): Если ваш телефон не может выбрать сеть автоматически, или вы предпочитаете выбрать сеть определенного оператора связи, активизируйте эту настройку.

GPRS Connection (подключение GPRS): Вам предлагается две опции: **When needed (по требованию)** и **Always (всегда)**.

Индивидуальные настройки

Вы можете выбрать свои значения для следующих настроек: Greeting text (текст-приветствие), Wallpaper (обои), Power on display (изображение при включении), Power off display (изображение при выключении), Screen saver (заставка экрана), Shortcuts (горячие клавиши), Dedicated key (назначенная кнопка) и Clock type (тип часов).

Изображение при включении/выключении

Вы можете выбрать системную или заданную пользователем картинку в качестве изображения при включении/выключении телефона.

Обои и заставка экрана

В качестве обоев и заставки экрана вы можете выбрать изображение, хранящееся в системе, или загрузить свою картинку.

Горячие клавиши

Вы можете добавить в эту позицию часто используемые функции и с помощью команды **Designate function keys (присвоить функциональные кнопки)** присвоить эти функции любой из четырех навигационных кнопок («Вверх», «Вниз», «Влево» или «Вправо») для получения быстрого доступа к функциям.

Назначение функциональных кнопок

Вы можете присвоить часто используемые функции четырем навигационным кнопкам («Вверх», «Вниз», «Влево» или «Вправо»). В режиме ожидания нажмите соответствующую кнопку для получения доступа к функции, которая была присвоена этой кнопке.

Тип часов

Вы можете выбрать аналоговые или цифровые часы.

Настройки вызовов

Caller ID (ID абонента): Вы можете выбрать, будет ли отображаться ваша идентификация на экране приемной стороны во время передачи вызова. Для использования этой функции требуется сетевая поддержка.

Call Waiting (ожидание вызова): Если эта функция включена, и телефон находится в состоянии разговора, то при приеме еще одного входящего вызова на экране будет показан номер. Для ответа на ожидающий вызов нажмите кнопку **Call (вызов)**. Первый вызов будет удерживаться.

Call divert (переадресация вызова): Эта функция позволяет переадресовать определенный входящий вызов на указанный номер. Для использования этой функции требуется сетевая поддержка. Переадресация вызова включает в себя следующие опции: переадресация всех входящих вызовов, переадресация вызовов в случае недоступности, переадресация вызовов в случае занятой линии, переадресация всех вызовов передачи данных и отмена всей переадресации. Вы можете выполнить следующее:

- ◆ **On (вкл.):** настройка номера, на который будет переадресован входящий вызов;
- ◆ **Off (выкл.):** отмена переадресации вызова.
- ◆ **Query (запрос):** запрос состояния этой функции.

После завершения настройки вы можете отменить всю переадресацию для отключения вышеописанных функций.

Запрет вызовов

Подменю **Call Barring (запрет вызовов)** позволяет вам настраивать

следующие комбинации запрета вызовов для повышения надежности. Некоторые провайдеры сетевого обслуживания могут не предлагать этой услуги. Более подробную информацию вы можете получить у вашего провайдера. Для возможности использования функций запрета вызовов провайдер сетевого обслуживания предоставит вам 4-значный сетевой пароль. Меню включает в себя следующие опции:

- ◆ **Outgoing calls (исходящие вызовы):** Все исходящие вызовы, или международные вызовы, или международные вызовы кроме домашнего номера могут быть запрещены.
- ◆ **Incoming calls (входящие вызовы):** Все входящие вызовы, или входящие вызовы с роумингом могут быть запрещены.
- ◆ **Activate All (активизировать все):** активизировать функции запрета вызовов.
- ◆ **Cancel All (отменить все):** отменить активизацию функций запрета вызовов.
- ◆ **Change barring password (изменить пароль запрета вызовов):** Вы можете изменить пароль запрета вызовов, введя новый пароль.

Переключение линии

Вы можете переключаться между линией 1 и линией 2.

Расширенные настройки

Blacklist (черный список): Вы можете добавить в черный список номера, которые вы не хотите принимать. Таким образом, звонки с этих номеров будут автоматически отклоняться.

Auto Redial (автоматический повторный набор): Эта функция может быть

включена или отключена. Когда данная функция активизирована, ваш телефон в случае неудачного дозвона будет автоматически повторно набирать номер до 10 раз.

IP dial (набор IP): Вы можете настроить до 3 номеров доступа IP. Выберите номер из телефонной книги. Выберите **Options > IP Dial (опции > набор IP)** для набора номера, которому предшествует код доступа IP.

Background sound (фоновый шум): Вы можете выбирать различные звуковые дорожки с фоновой музыкой, которая будет звучать во время вызовов.

Call Time Display (индикация времени вызова): Вы можете определить, будет ли отображаться на экране время вызова.

Call Time Reminder (напоминание о времени вызова): Если эта функция активизирована, то во время разговора вы будете получать напоминание через каждую минуту или с заданной периодичностью. Вы можете отключить эту функцию.

Auto quick end (автоматическое короткое завершение): Эта функция позволяет вам настроить временной лимит для вызовов. Когда предельное время вызова истечет, вызов будет автоматически завершен.

Функции безопасности

SIM Lock (блокировка SIM карты): Вы можете ограничить пользование SIM картой. Вы должны ввести PIN-код для блокировки и разблокировки вашей SIM карты. PIN-код предоставляется вместе с SIM картой. При вводе неверного PIN-кода ваша SIM карта будет заблокирована. Для разблокировки карты вы должны повторно ввести код PUK.

Phone Lock (блокировка телефона): Вы можете использовать пароль для блокировки и разблокировки вашего телефона. В заблокированном состоянии телефон будет поддерживать только экстренные вызовы. Для использования всех функций телефона необходимо ввести его пароль.

Auto keypad lock (автоматическая блокировка клавиатуры): С помощью этой функции вы можете заблокировать цифровые кнопки клавиатуры для предотвращения случайного набора номера.

Fixed Dial (фиксированный набор): Если эта функция активизирована, то вы сможете набирать номера только из списка фиксированного набора. Этот список хранится на SIM карте. Для активизации данной функции требуется ввести код PIN2.

Возможность использования данной функции зависит от типа SIM карты и провайдера сетевого обслуживания.

Barred dial (запрет набора): С помощью этой функции вы можете задать номера, которые не сможете набрать. Использование этой функции требует поддержки SIM карты.

Change Password (изменить пароль): Используйте эту опцию для изменения паролей PIN и PIN2 вашей SIM карты, а также пароля телефона.

Restore Factory Settings (восстановление заводских настроек по умолчанию): Выберите эту опцию для возврата к заводским настройкам по умолчанию. Пароль для заводских настроек - **1122**.

Начальные настройки

Time and Date (время и дата): Вы можете задать город, формат времени и даты и 12/24-часовой формат времени, а также обновить время в

соответствии с часовым поясом.

Schedule Power On/Off (запланированное включение/выключение): Вы можете настроить четыре таймера.

Language (язык): Вы можете выбрать желаемый язык для интерфейса телефона. В данном телефоне предустановлены два языка: упрощенный китайский и английский. Настройка по умолчанию – упрощенный китайский.

LCD backlight (подсветка ЖК-дисплея): Вы можете настроить продолжительность подсветки ЖК-дисплея.

Глава 12. Мультимедийные приложения

Камера

Photo (фото): Находясь на экране **Photo (фото)**, нажмите кнопку **ОК**, чтобы сделать снимок. Для следующего снимка снова нажмите на эту кнопку. Телефон сохранит сделанные снимки в альбоме. Эта функция позволяет вам фотографировать с помощью встроенной камеры. Объектив камеры расположен на задней поверхности телефона, а дисплей служит для просмотра снимков. Все фотографии сохраняются в формате JPG. Просматривайте фотографии на ПК, используя соответствующее программное обеспечение.

Если память телефона заполнена, и вы не можете сохранить в ней дополнительные снимки, удалите старые фотографии или освободите пространство с помощью функции **Filer Manager (менеджер файлов)**.

Вместо этого вы можете нажать на необходимые кнопки и выбрать соответствующую опцию.

Альбом

Все сделанные снимки сохраняются в альбоме. Для просмотра следующей или предыдущей фотографии в альбоме нажмите на кнопку «вверх» или «вниз».

Опции альбома:

View (просмотр): просмотр текущей фотографии.

Slide (слайд-шоу): зацикленный просмотр фотографий. Вы можете задать

количество фотографий в просмотре и время показа одной фотографии.

Edit (редактирование): Вы можете изменить разрешение и размер фотографии.

Send (передать): Эта опция позволяет передать текущую фотографию через MMS, электронную почту или Bluetooth.

Browse (обзор): Вы можете просматривать фотографии в виде списка или таблицы.

Use as (использовать как): Вы можете использовать текущее изображение как обои телефона, заставку экрана, изображение при включении/выключении телефона или картинку для входящих вызовов.

Rename (переименовать): Изменение названия изображения.

Delete (удалить): удаление выбранного изображения.

Sort by (сортировать по): Вы можете сортировать файлы по названию, типу, времени, размеру или случайным образом.

Storage location (место хранения): Вы можете хранить файлы во внутренней памяти телефона или на карте памяти.

Музыкальный плеер

Вы можете воспроизводить музыкальные дорожки из папки **My Music (моя музыка)**, хранящейся во внутренней памяти телефона или на карте памяти.

Playback options (опции воспроизведения): нажмите кнопку «вверх» для воспроизведения или паузы; кнопку «вниз» для остановки; кнопку «влево» или «вправо» для перемещения к предыдущей или следующей дорожке.

Volume (громкость): используйте кнопку 2 или 8 для регулировки уровня громкости.

Sound effects (звуковые эффекты): вы можете выбрать специальные эффекты или басовый режим. Специальные эффекты включают в себя следующее: off (выкл.), equalizer (эквалайзер), echo (эхо) и stereo surround.
Panel settings (настройки панели): вы можете определить, будут ли отображаться тексты.

Bluetooth: выберите **Music Player > List > Options > Settings > Bluetooth (музыкальный плеер > список > опции > настройки > Bluetooth)** для включения или отключения Bluetooth стерео.

Диктофон

Вы можете создавать звуковые записи в форматах .amr, .awb и .wav. Выберите **Sound Recorder (диктофон)**. Находясь на экране записи, нажмите кнопку «вверх» для начала и паузы записи. Нажмите кнопку «влево» для продолжения записи и кнопку «вправо» для остановки записи. Вас спросят, нужно ли сохранять запись.

Для прослушивания записи выберите **List > Record Files (список > записанные файлы)**. Выберите **Play (воспроизведение)** для прослушивания выбранной записи.

Работа диктофона:

New record (новая запись): создание новой звуковой записи.

List (список): просмотр всех записей.

Play (воспроизведение): воспроизведение сохраненной записи.

Extra (дополнительно): продолжить предыдущую сохраненную запись.

Rename (переименовать): изменить название звуковой записи.

Delete (удалить): выберите эту опцию для удаления сохраненной записи.

User as (использовать как): использовать запись как рингтон.

Send (передать): эта опция позволяет вам передать текущий файл с записью с помощью MMS, электронной почты или Bluetooth.

Settings (настройки): позволяет выбрать место хранения, формат и качество звуковых записей.

Примечание: Вы не можете использовать диктофон во время передачи данных или подключения GPRS.

Запись видео

Вы можете создавать видеоклипы в формате .3GP.

Для записи видеоклипа выберите функцию записи видео и нажмите ОК для начала записи и включения паузы записи.

Для продолжения записи после паузы нажмите ОК. Чтобы сохранить видеоклип, выберите опции в нижнем правом углу экрана. Вас спросят, хотите ли вы сохранить видео.

О записи видео:

Video Recorder Settings (настройки записи видео): это меню включает следующие опции: white balance (баланс белого), exposure compensation (компенсация экспозиции), night mode (ночной режим) и no flash (без вспышки).

Video settings (настройки видео): вы можете настроить качество видео, ограничение по размеру, ограничение по времени, звуковые эффекты и формат сжатия.

Special effects (специальные эффекты): вы можете применить специальные эффекты к записанным видеоклипам.

Storage location (место хранения): вы можете сохранить записанный видеоклип во внутренней памяти телефона или на карте памяти.

Restore defaults (восстановить настройки по умолчанию): при выборе опции yes (да) ваши личные настройки будут заменены заводскими настройками по умолчанию.

Видео плеер

Выберите видео плеер и желаемый видеоклип для воспроизведения видео, хранящегося в приложении для управления файлами.

Нажимайте * между переключения между вертикальной и горизонтальной ориентацией экрана.

Опции видео плеера:

Play (воспроизведение): воспроизведение выбранного видео файла.

Rename (переименовать): изменение названия выбранного видео файла.

Delete (удалить): удаление выбранного видео файла.

Delete All (удалить все): удаление всех видео файлов из видео плеера.

Sort by (сортировать по): сортировка видео в различные последовательности.

Storage location (место хранения): хранение видео во внутренней памяти телефона или на карте памяти.

FM радио

Находясь на экране FM, вы можете слушать радио через наушники или через динамик.

Нажмите кнопку «вниз» для включения и выключения радио. После запуска радио нажмите кнопку «вверх» для автоматического поиска станций. Нажимайте кнопки «влево» и «вправо» для поиска радиостанций.

Опции FM радио:

Channel list (список каналов): вы можете выбрать канал из списка.

Manual input (ручной ввод): введите частоту вашего любимого радио канала.

Auto search (автоматический поиск): сохранение всех каналов в списке каналов.

Settings (настройки): включение и выключение фонового воспроизведения радио, настройка внешнего вида плеера или включение/выключение динамика.

Глава 13. Сетевые услуги

Данное устройство поддерживает протоколы WAP 2.0 (HTTP и SSL), которые работают с использованием протоколов TCP/IP. Для некоторых функций устройства, например, MMS, просмотр файлов и работа с электронной почтой, требуется сетевая поддержка соответствующих технологий.

Международные сетевые услуги

Homepage (начальная страница): Начальная страница определяется настроенным вами WAP сайтом.

Bookmark (закладка): Эта позиция раскрывает список закладок; вы можете просмотреть, создать, изменить или удалить выбранную закладку, а также настроить начальную страницу.

Internet access history records (архивные записи доступа к Интернету): Посещенные вами веб-сайты.

Stored webpage (сохраненная веб-страница): Сохраненные вами веб-страницы.

Enter website (ввод веб-сайта): Вы можете ввести любой WAP адрес.

Service inbox (сервисные входящие): Здесь хранятся сообщения от вашего провайдера обслуживания.

Settings (настройки): Вы можете настроить опции просмотра сайтов Интернета. Для сети GPRS вы можете выбрать сетевого оператора.

Примечание:

GPRS требует сетевой поддержки и может использоваться только после того, как вы запросите эту функцию у провайдера сетевого обслуживания.

Учетная запись

Данные GSM

Выбрав одну учетную запись, вы получаете доступ к следующим опциям:

Account name (имя учетной записи): Вы можете изменить имя учетной записи.

Number (номер): номер учетной записи.

User name (имя пользователя): Имя учетной записи коммутируемого сервера (не WAP-шлюза).

Password (пароль): пароль коммутируемого сервера (не WAP-шлюза).

Line type (тип линии): Вы можете выбрать аналоговую или цифровую линию.

Speed (скорость): Вы можете выбрать нужное значение скорости передачи данных в Интернете.

Primary DNS (первичный DNS): Введите соответствующий адрес.

Secondary DNS (вторичный DNS): Введите соответствующий адрес.

Данные GPRS

Выбрав одну учетную запись, вы получаете доступ к следующим опциям:

Account name (имя учетной записи): Вы можете изменить имя учетной записи.

GPRS Access Point (точка доступа GPRS): cmwap или cmnet

User name (имя пользователя): Имя учетной записи коммутируемого сервера (не WAP-шлюза).

Password (пароль): пароль коммутируемого сервера (не WAP-шлюза).

Authentication type (тип аутентификации): Вы можете выбрать тип шифрования для аутентификации.

Глава 14. Портативная рация (Walkie-Talkie)

В данное устройство встроен модуль портативной рации (walkie-talkie), который работает на частоте 400 МГц.

Дальность связи: 3-5 км на открытой местности

Channel List (список каналов): Находясь на экране walkie-talkie, нажимайте кнопки «влево» и «вправо» для выбора каналов.

Volume (громкость): Находясь на экране walkie-talkie, нажимайте кнопки «вверх» и «вниз» для регулировки уровня громкости динамика.

Power Adjust (регулировка мощности): Доступ к меню **Options (опции)**. Вы можете выбрать настройку HI (высокая мощность) и LO (низкая мощность). По умолчанию выбирается высокая мощность.

Manual input SQ (ручной ввод помехоподавления): Эта позиция позволяет вам регулировать помехоподавление. Диапазон настройки: от 1 до 8, где 1 соответствует самому высокому уровню чувствительности.

Set CTSS (настройка CTSS): Эта функция позволяет устранить сигналы наводок. По умолчанию используется настройка 100.

Примечание:

- ◆ Вы должны использовать антенну портативной рации (walkie-talkie), поставляемую вместе с телефоном. Антенна неутвержденного образца, а также антенна с внесенными в нее изменениями или дополненная аксессуарами, не сможет поддерживать предусмотренную разработчиками дальность связи и представляет собой потенциальную опасность для оборудования.

- ◆ Не снимайте антенну портативной рации (walkie-talkie) во время работы. В противном случае усилитель может получить повреждения во время передачи.
- ◆ Держите рацию walkie-talkie вертикально. Когда говорите, располагайте микрофон на расстоянии 2,5-5 см от рта. Не подносите устройство к голове или телу на расстояние менее 2,5 см.
- ◆ При использовании функций портативной рации (walkie-talkie) соблюдайте правила безопасности. Не касайтесь антенны, если это не требуется.
- ◆ Отключайте функцию портативной рации (walkie-talkie) во взрывоопасной среде, только если ваш телефон не защищен от взрыва. Во взрывоопасной среде электрическая искра может стать причиной взрыва или возгорания.
- ◆ В режиме портативной рации (walkie-talkie) телефон может потреблять большое количество энергии.

Технические характеристики

Основные параметры	
Диапазон частот связи	GSM 850/900/1800/1900 МГц
Размер экрана	2.0", QVGA, 240x320
Цвета экрана	16 миллионов цветов
Камера	2 мегапикселя
Время работы в режиме ожидания	500 часов
Время работы в режиме разговора	11 часов
Размеры	120 мм x 54 мм x 24,8 мм
Вес	134 г (без батареи и SIM карты)
Основные функции	
Сообщения	SMS, MMS, групповые SMS
Телефонная книга	1,000 записей
Метод ввода	Поддерживает китайский и английский языки; остальные языки - опция
Bluetooth	Bluetooth 2.0, поддерживает стерео и передачу данных
JAVA	JAVA 2.0
WAP	WAP2.0
Тип сигнала	Звонок, вибросигнал, отключение сигнала

Дополнительные функции	Будильник, календарь, калькулятор, план дел, секундомер
Мультимедиа	Воспроизведение MP3 аудио и MP4 видео, запись голоса ADPCM, запись и воспроизведение видео AVI, запись/воспроизведение видео 3GP
Радио	FM радио через наушники или встроенный динамик.
Фонарик	Для подсветки в темное время суток
Функции портативной рации (Walkie-talkie)	
РТТ Walkie-talkie	400 МГц на расстоянии до 3-5 км
Функции GPS	
Международный GPS	Спутниковая навигация более чем в 70 странах
Расчет местоположения GPS	Расчет координат местоположения с точностью до 2.5 м
Время восхода/захода Солнца	Время восхода/захода Солнца в любой точке мира
Часовой пояс и время	Часовой пояс и точное время в любой точке мира; точное время определяется на основе GPS
Датчики	
Компас	Электронный компас
Атмосферное давление, высота, температура	Атмосферное давление, высота, относительная высота и температура

Прогноз погоды	Краткосрочный прогноз погоды
Защита от трех факторов	
Защита от пыли и воды	IP57
Защита от падения	Эквивалентно падению на бетон с высоты 2 м под любым углом
Защита от раздавливания	Выдерживает наезд 1,5-тонного грузовика
Размер памяти	
Встроенная память	1GB+512MB
Внешняя память	Поддерживает внешнюю карту памяти T-FLASH, до 16GB
Стандартная конфигурация	
Батарея	1500 mAh
Дорожное зарядное устройство	Дорожное зарядное устройство 110/220 В
Наушники	Низкошумные наушники
Кабель данных	12-штырьковый кабель данных USB 2.0 (зарядное устройство)