

Руководство по эксплуатации Nokia C3-00

Выпуск 3.0

Содержание**Техника безопасности 4****Поддержка 5****Вкратце о Nokia С3 5**

Ключевые функции 5

Клавиши и компоненты 6

Начало работы 7

Установка SIM-карты и аккумулятора 7

Включение и выключение 8

Антенны 8

Зарядка аккумулятора 8

Мини-гарнитура 9

Установка карты microSD 9

Извлечение карты microSD 10

Подключите USB-кабель 10

Крепление ремешка 10

Магниты и магнитные поля 10

Коды доступа 10

Режим ожидания 11

Блокировка клавиатуры 12

Использование устройства без SIM-карты 13

Работа приложений в фоновом режиме 13

Вызовы 14

Посылка и прием вызова 14

Громкоговоритель 14

Быстрый набор 14

Ввод текста 15

Ввод текста с клавиатуры 15

Интеллектуальный ввод текста 15

Перемещение по меню 16**Сообщения 17**

Текстовые и мультимедийные сообщения 17

Быстрые сообщения 19

Звуковые сообщения Nokia Xpress 19

Служба обмена сообщениями Nokia Messaging 19

Голосовые сообщения 20

Параметры сообщений 20

Контакты 21**Музыка 22**

Мультимедийный проигрыватель 22

FM-радио 22

Фотографии 23

Фотосъемка и запись видеоклипов 23

Просмотр фотографий и видеоклипов 24

Приложения 24

Будильник 24

Галерея 24

Дополнительно 25

Диктофон 25

Список дел 25

Календарь 26**Параметры 26**

Режимы 26

Сигналы 26

Дисплей 26

Дата и время 27

Используемые сочетания клавиш 27

Синхронизация и резервное копирование 27

Подключение устройств	27
Вызов и телефон	31
Аксессуары	31
Настройка	31
Восстановление стандартных настроек	32
О браузере Ovi	32
Меню оператора	33
Услуги SIM	33
Защита окружающей среды	34
Экономия энергии	34
Утилизация	34
Информация о продукте и сведения о безопасности	34
Алфавитный указатель	43

Техника безопасности

Ознакомьтесь с перечисленными ниже правилами техники безопасности. Нарушение этих правил может быть опасным или незаконным. Дополнительная информация приведена в полном руководстве по эксплуатации.

БЕЗОПАСНОЕ ВКЛЮЧЕНИЕ



Не включайте устройство, если его использование запрещено, может вызвать помехи или быть опасным.

БЕЗОПАСНОСТЬ ДОРОЖНОГО ДВИЖЕНИЯ - ПРЕЖДЕ ВСЕГО



Строго соблюдайте местное законодательство. Не держите в руке мобильное устройство за рулем движущегося автомобиля. Помните о том, что безопасность дорожного движения имеет первостепенное значение!

РАДИОПОМЕХИ



Любые мобильные устройства подвержены воздействию радиопомех, которые могут ухудшить качество связи.

ОБРАЩАЙТЕСЬ ТОЛЬКО К КВАЛИФИЦИРОВАННЫМ СПЕЦИАЛИСТАМ



Работы по настройке и ремонту изделия должны проводить только квалифицированные специалисты.

АКСЕССУАРЫ И АККУМУЛЯТОРЫ



Применяйте только рекомендованные для данного телефона аксессуары и аккумуляторы. Не подключайте несовместимые устройства.

ВОДОСТОЙКОСТЬ



Данное устройство не является водонепроницаемым. Оберегайте его от попадания влаги.

Поддержка

Если требуется дополнительная информация об изделии или Вы не уверены, что телефон работает правильно, внимательно прочитайте руководство по эксплуатации.

Если это не помогает решить проблему, выполните следующие действия:

- Перезагрузите телефон. Выключите телефон и извлеките аккумулятор. Примерно через минуту установите аккумулятор на место и включите телефон.
- Обновление программного обеспечения телефона
- Восстановите заводские настройки.

Если решить проблему не удалось, обратитесь в компанию Nokia за информацией о возможности ремонта. Перейдите по адресу www.nokia.com/geraig. Перед отправкой телефона в ремонт обязательно сделайте резервную копию данных.

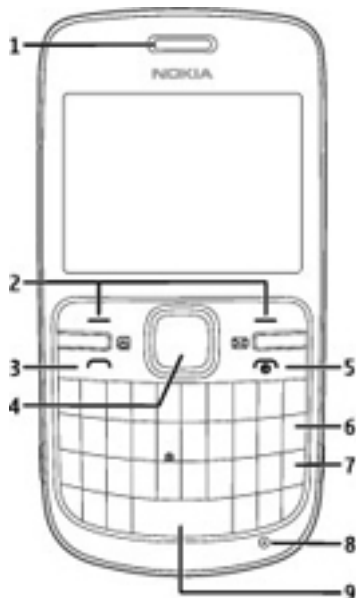
Вкратце о Nokia C3

Номер модели: Nokia C3-00

Ключевые функции

- Полная клавиатура с раскладкой QWERTY облегчает использование функций сообщений.
- Управление профилями социальных сетей на ходу.
- Читайте почту в дороге и отвечайте на сообщения.
- Беспроводная локальная сеть обеспечивает быстрый доступ к Интернету.
- Просматривайте корреспонденцию в представлении сообщений чата.

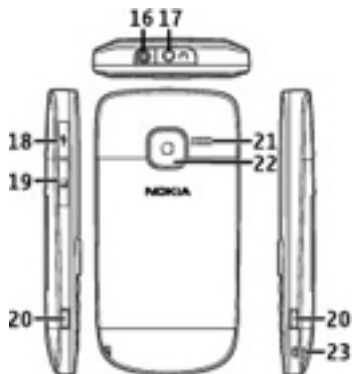
Клавиши и компоненты



- 1 Динамик
- 2 Клавиши выбора
- 3 Клавиша вызова
- 4 Клавиша Navі™ (клавиша прокрутки)
- 5 Клавиша разъединения/включения
- 6 Клавиша возврата
- 7 Клавиша ввода
- 8 Микрофон
- 9 Клавиша пробела



- 10 Клавиша "Контакты"
- 11 Клавиша "Сообщения"
- 12 Функциональная клавиша
- 13 Клавиша Shift
- 14 Символьная клавиша
- 15 Клавиша Ctrl



- 16 Разъем для подключения зарядного устройства

- 17 Разъем для подключения гарнитуры/аудио- и видеоразъем Nokia (3,5 мм)
- 18 Разъем Micro-USB
- 19 Разъем для карты памяти
- 20 Кнопка фиксатора
- 21 Громкоговоритель
- 22 Объектив камеры
- 23 Отверстие для ремешка для кисти

Специальные ключевые функции

- Клавиша "Контакты" и клавиша "Сообщения". Для перехода к некоторым функциям работы с сообщениями или контактами нажмите клавишу "Контакты" или клавишу "Сообщения". Этим клавишам можно назначить другие функции.
- Функциональная клавиша. Чтобы изменить язык ввода, нажмите функциональную клавишу, а затем — клавишу Ctrl.
- Клавиша Shift. Чтобы сменить регистр символов, нажмите клавишу Shift. Чтобы скопировать или вырезать текст, нажмите и удерживайте нажатой клавишу Shift, а затем перейдите путем прокрутки к слову, фразе или текстовой строке, которую необходимо скопировать или вырезать. Нажмите и удерживайте нажатой клавишу Ctrl, а затем нажмите клавишу C (копировать) или X (вырезать).
- Символьная клавиша. Чтобы вставить специальный символ, нажмите символьную клавишу и выберите нужный символ.

Начало работы

Установка SIM-карты и аккумулятора

Безопасное извлечение. Перед отсоединением аккумулятора обязательно выключите устройство и отсоедините его от зарядного устройства.

! Важное замечание. Не используйте в данном устройстве SIM-карту типа mini-UICC или любую другую мини-SIM-карту с адаптером либо SIM-карту, которая имеет форму mini-UICC (см. рисунок). Мини-SIM-карты, размер которых меньше стандартного, не поддерживаются. Использование несовместимой SIM-карты может повредить устройство или саму карту и хранимые на ней данные.



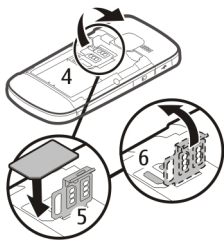
Вставляя и вынимая SIM-карту, будьте осторожны: SIM-карту и ее контакты можно повредить, поцарапав или согнув их.

- 1 Нажмите кнопки на задней панели и снимите ее (1, 2). Извлеките аккумулятор (3).

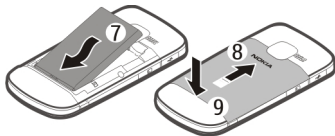


8 Начало работы

- Убедитесь, что контакты SIM-карты обращены вниз, затем поместите SIM-карту в держатель (4, 5, 6).



- Установите аккумулятор и заднюю панель (7, 8, 9).



Включение и выключение

Нажмите и удерживайте нажатой клавишу включения.

Антенны

Устройство может быть оснащено внутренними и внешними антеннами. Не следует без необходимости прикасаться к антенне во время передачи или приема. Прикосновение к антеннам ухудшает качество связи, может привести к нецелесообразному увеличению мощности излучаемого сигнала и сокращению времени работы аккумулятора.



Зарядка аккумулятора

Аккумулятор поставляется частично заряженным. При отображении индикатора низкого заряда выполните следующие действия:



- Включите зарядное устройство в розетку сети питания.
- Подключите зарядное устройство к устройству.
- После отображения индикатора полного заряда отсоедините зарядное устройство, а затем отключите его от розетки.

Необязательно заряжать аккумулятор в течение определенного времени. Устройством можно пользоваться во

время зарядки. Если аккумулятор полностью разряжен, пройдет несколько минут до появления на дисплее индикатора уровня заряда аккумулятора или до того, как телефон можно будет использовать для отправки вызовов.

Мини-гарнитура

Внимание!

Использование минигарнитуры может снизить чувствительность слуха к внешним звукам. Не пользуйтесь минигарнитурой в ситуациях, создающих угрозу безопасности.

При подключении к разъему AV Nokia внешнего устройства или минигарнитуры, отличных от рекомендованных корпорацией Nokia для данного устройства, уделите особое внимание уровню громкости.

Не подключайте аппаратуру, которая формирует выходной сигнал, так как это может повредить устройство. Не подключайте источники напряжения к разъему AV Nokia.



Установка карты MicroSD

Используйте только совместимые карты памяти карты MicroSD, рекомендованные корпорацией Nokia для данного устройства. Корпорация Nokia придерживается принятых стандартов для карт памяти, однако карты некоторых изготовителей могут быть не полностью совместимы с данным устройством. При использовании несовместимых карт возможно повреждение карты и устройства, а также уничтожение информации, записанной на карте памяти.



Данный телефон поддерживает карты MicroSD емкостью до 8 Гбайт.

Совместимая карта памяти может поставляться с устройством и может быть установлена в нем. Если карта не установлена, выполните перечисленные ниже действия.



- 1 Откройте крышку разъема для карты памяти.

10 Начало работы

- Установите карту в разъем контактами вверх и нажмите до щелчка.
- Закройте крышку разъема.

Извлечение карты microSD

! **Важное замечание.** Не извлекайте карту памяти во время выполнения каких-либо функций, связанных с обращением к карте. Это может привести к повреждению карты памяти и устройства, а также уничтожению информации, записанной на карте памяти.

Карту памяти можно извлекать или заменять во время работы телефона, не выключая его, однако необходимо убедиться в том, что ни одно из приложений в это время не взаимодействует с картой памяти.



Подключите USB-кабель

Подключите совместимый с устройством USB-кабель к разъему. Возможно USB-кабель потребуется приобрести отдельно.



Чтобы изменить параметры подключения с помощью USB, выберите **Меню > Настройки > Подключ. устройств > Кабель USB** и выберите необходимый режим.

Крепление ремешка



Проденьте шнурок в отверстие, как показано на рисунке, и затяните петлю.

Магниты и магнитные поля

Не подносите устройство к магнитам и источникам магнитных полей.

Коды доступа

Защитный код помогает предотвратить несанкционированное использование устройства. Вы можете создать и изменить этот код, а также настроить телефон так, чтобы он его запрашивал. Храните код в надежном тайном месте отдельно от устройства. Если вы

забудете код, и ваш телефон окажется заблокирован, то устройство потребует сервисного обслуживания. Это может повлечь за собой дополнительную оплату, и все личные данные в устройстве могут быть удалены. Чтобы получить дополнительную информацию, свяжитесь с пунктом технического обслуживания Nokia Care или обратитесь к дилеру.

Код PIN, предоставляемый с SIM-картой, защищает карту от несанкционированного использования. Код PIN2, предоставляемый с некоторыми SIM-картами, необходим для доступа к определенным услугам. В случае неправильного ввода кода PIN или PIN2 три раза подряд потребуется ввести код PUK или PUK2. При их отсутствии обращайтесь к поставщику услуг.

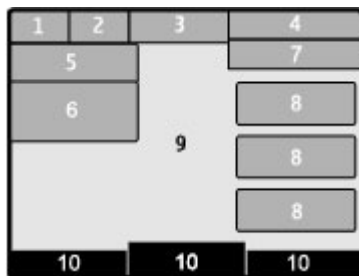
PIN-код модуля требуется для доступа к информации в защитном модуле SIM-карты. PIN-код подписи требуется для выполнения цифровой подписи. Пароль запрета вызовов необходим при использовании услуги запрета вызовов.

Для настройки параметров защиты и использования кодов доступа в устройстве выберите **Меню > Настройки > Защита**.

Режим ожидания

Главный экран появляется, когда устройство готово к работе, а на дисплее отсутствуют введенные символы.

Дисплей



- 1 Уровень радиосигнала
- 2 Состояние заряда аккумулятора
- 3 Индикаторы
- 4 Название сотовой сети или логотип оператора
- 5 Режим
- 6 Часы
- 7 Дата (при отключенном расширенном главном экране)
- 8 Виджет
- 9 Дисплей
- 10 Функция клавиши выбора

Расширенный главный экран

На расширенном главном экране может отображаться список избранных функций и информации, к которым возможен прямой доступ.

Выберите **Меню > Настройки и Дисплей > Режим ожидания**.

Включение расширенного главного экрана

Выберите **Режим ожидания > Включить**.

Упорядочение и настройка расширенного главного экрана

Выберите **Настроить экран**.

Выбор клавиши, используемой для включения расширенного главного экрана

Выберите **Клавиша реж. ожидания**.

Перемещение в режиме ожидания

Выполните прокрутку вверх или вниз в списке и выберите **Выбрать**, **Обзор** или **Изменить**. Стрелки означают, что доступна дополнительная информация.

Остановка навигации

Выберите **Выйти**.

Добавление избранных контактов на главный экран

Мини-приложение «Избранные контакты» облегчает общение с членами семьи и друзьями.

- 1 Для включения расширенного главного экрана выберите **Меню > Настройки > Дисплей > Режим ожидания > Режим ожидания > Включить**.
- 2 Выберите **Настроить экран**. Это действие не требуется, если на главном экране отсутствуют мини-приложения.
- 3 Выделите нужную зону содержимого и выберите **Изменить** или **Задать**.
- 4 Выберите **Избранные контакты**.

На главном экране выделите мини-приложение «Избранные контакты».

Добавление избранного контакта

Выберите **Функции > Добавить нов. избран.**

Звонок или отправка текстового сообщения избранному контакту

Выделите контакт и выберите **Функции > Вызвать** или **Передать сбщ.**

Смена изображения для избранного контакта

Выделите контакт и выберите **Функции > Изменить изображение**.

Организация избранных контактов

Выделите контакт и выберите **Функции > Упорядочить избранные > Перемес.** Выделите новое местоположение и выберите **OK**.

Удаление избранного контакта

Выделите контакт и выберите **Функции > Удалить из избранных**.

Удаление избранного контакта не приводит к удалению этого контакта из списка контактов.

Блокировка клавиатуры

Блокировка клавиатуры

Выберите **Меню**, а затем нажмите и удерживайте нажатой в течение 3,5 секунд функциональную клавишу.

Разблокировка клавиатуры

Выберите **Сн. блок.**, а затем нажмите и удерживайте нажатой в течение 3 секунд функциональную клавишу. Если

потребуется, введите код для разблокирования.

Ответ на вызов при заблокированной клавиатуре

Нажмите клавишу вызова. После завершения или отклонения вызова блокировка клавиатуры включается автоматически.

Установка автоматической блокировки клавиатуры

Выберите Меню > Настройки > Телефон > Автоблокир. клавиатуры > Включить и установите период времени, по истечении которого включается блокировка клавиатуры.

При включенной функции блокировки устройства или клавиатуры сохраняется возможность вызова службы экстренной помощи, номер которой запрограммирован в памяти устройства.

Использование устройства без SIM-карты

Некоторые функции устройства будут работать и без SIM-карты, например, игры. Те возможности, которые недоступны в режиме "Автономный", нельзя выбрать в меню.

Работа приложений в фоновом режиме

При работе приложений в фоновом режиме расходуется дополнительная энергия аккумулятора, поэтому время работы устройства сокращается.

Примерами приложений, которые обычно выполняются в фоновом режиме, являются радиоприемник и музыкальный проигрыватель.

Вызовы

Посылка и прием вызова

Посылка вызова

Введите номер телефона, включая коды страны и зоны, и нажмите клавишу вызова.

Ответ на входящий вызов

Нажмите клавишу вызова.

Отклонение вызова

Нажмите клавишу разъединения.

Настройка громкости

Во время вызова выполните прокрутку вверх или вниз

Громкоговоритель

Во время разговора можно использовать громкоговоритель или динамик телефона: выберите **Гр-говор.** или **Телефон**, если эти функции предусмотрены.

Внимание!

Продолжительное прослушивание при большой громкости может привести к повреждению слуха. Слушайте музыку при умеренной громкости и не подносите устройство к уху при включенном громкоговорителе.

Быстрый набор

Назначение номера телефона цифровой клавише

Выберите **Меню > Контакты > Дополнительно > Быстрый набор**,

выделите требуемый номер (2–9) и выберите **Задать**. Введите требуемый телефонный номер или выберите **Найти**, а затем — сохраненный контакт.

Включение быстрого набора

Выберите **Меню > Настройки > Вызовы > Быстрый набор > Вкл..**

Выполнение вызова с помощью функции быстрого набора

На главном экране нажмите и удерживайте нажатой соответствующую цифровую клавишу.

Ввод текста

В зависимости от рынка сбыта методы ввода, поддерживаемые устройством, могут варьировать.

Ввод текста с клавиатуры

Ваше устройство снабжено полноценной клавиатурой.

Установка языка ввода

Выберите **Функции** > **Язык ввода** и нужный язык. Чтобы изменить язык ввода, можно также нажать функциональную клавишу, а затем — клавишу **Ctrl**.

Переключение между режимом чисел и режимом букв

Нажмите функциональную клавишу несколько раз до тех пор, пока на экране не появится символ нужного метода ввода.

Блокировка ввода цифр

Дважды нажмите функциональную клавишу.

Разблокировка ввода цифр

Нажмите функциональную клавишу.

Переключение между регистрами символов

Нажмите клавишу **Shift**.

Вставка чисел или символов, напечатанных в верхнем правом углу клавиш

Нажмите и удерживайте нажатой соответствующую клавишу.

Удаление символа

Выберите **Очистить**. Можно также нажать клавишу возврата.

Вставка специальных символов

Нажмите символьную клавишу и выберите нужный символ. Чтобы увидеть дополнительные символы, еще раз нажмите символьную клавишу.

Вставка новой строки

Нажмите клавишу ввода.

Вставка пробела

Нажмите клавишу пробела.

Копирование или вырезание текста

Нажмите и удерживайте нажатой клавишу **Shift**, а затем перейдите путем прокрутки к слову, фразе или текстовой строке, которую необходимо скопировать или вырезать. Нажмите и удерживайте нажатой клавишу **Ctrl**, а затем нажмите клавишу **C** (копировать) или **X** (вырезать).

Вставка текста

Перейдите к нужному фрагменту, нажмите и удерживайте нажатой клавишу **Ctrl**, а затем нажмите клавишу **V**.

Интеллектуальный ввод текста

Интеллектуальный ввод текста основан на встроенном словаре. Поддерживаются не все языки.

Активация и деактивация интеллектуального ввода текста

Выберите **Функции** > **Дополнительно** > **Настройки инт. ввода** > **Интеллектуальный ввод** > **Включить** или **Отключить**.

Выбор традиционного или интеллектуального ввода текста

Нажмите и удерживайте нажатой клавишу CTRL, затем нажмите клавишу «ПРОБЕЛ».

Также можно нажать и удерживать нажатой **Функции**.

Написание текста в режиме интеллектуального ввода

- 1 Начните писать слово, используя символьные клавиши. Ваше устройство подскажет вам возможные слова.
- 2 Чтобы подтвердить выбор слова, выполните прокрутку вправо или нажмите клавишу пробела.
При появлении неверного слова, выполните прокрутку вниз, чтобы перейти к списку предлагаемых слов, а затем выберите нужное слово.
- 3 Начните писать следующее слово.

Перемещение по меню

Функции устройства сгруппированы в меню. Здесь описаны не все функции и пункты меню.

В режиме ожидания выберите **Меню** и выберите требуемый пункт меню и вложенного меню.

Выйдите из меню текущего уровня

Выберите **Выйти** или **Назад**.

Вернитесь на главный экран

Нажмите клавишу разъединения.

Измените режим отображения экрана

Выберите **Меню** > **Функции** > **Вид главного меню**.

Сообщения

Создавайте и принимайте сообщения, например текстовые и мультимедийные, на своем устройстве. Услуги передачи сообщений доступны только в том случае, если они поддерживаются сетью и поставщиком услуг.

Текстовые и мультимедийные сообщения

Сообщения SMS

Устройство поддерживает работу с текстовыми сообщениями длиной более предела, установленного для одинарных сообщений. Более длинные сообщения передаются в двух и более сообщениях. Поставщик услуг может начислять соответствующую оплату. Символы с надстрочными знаками и другими метками, а также символы некоторых языков занимают больше места, уменьшая количество символов, которое можно послать в одном сообщении.

Отображается общее число оставшихся символов и число сообщений, необходимых для их передачи.

Чтобы иметь возможность отправлять сообщения, на устройстве должен храниться номер центра сообщений. Как правило, этот номер задан по умолчанию на SIM-карте.

Чтобы задать номер вручную, сделайте следующее:

- 1 Выберите **Меню > Сообщения > Дополнительно > Парам.**

сообщений > Сообщения SMS > Центр сообщений.


- 2 Введите имя и номер, предоставленные поставщиком услуг.

Сообщения MMS

Мультимедийное сообщение может содержать текст, изображения и видеоклипы и/или аудиоклипы.

Прием и отображение мультимедийных сообщений возможны только в том случае, если устройство поддерживает совместимые функции. Вид сообщения на дисплее зависит от типа принимающего устройства.

Размер сообщений MMS ограничен возможностями сотовой сети. Если вставленное изображение превышает заданное ограничение, устройство позволяет уменьшить его размер так, чтобы его можно было передать в сообщении MMS.

 **Важное замечание.** Сообщения следует открывать с осторожностью. Сообщения могут содержать вредоносное программное обеспечение и другие программные компоненты, которые могут нарушить работу телефона и компьютера.

Для получения информации о доступности услуги обмена мультимедийными сообщениями (MMS) и подписки на эту услугу обратитесь к поставщику услуг.

Не допускайте попадания в устройство вредоносного содержимого

Устройство может подвергаться воздействию вирусов и другого вредоносного содержимого. Соблюдайте описанные ниже меры безопасности.

- Сообщения следует открывать с осторожностью. Они могут содержать вредоносное программное обеспечение и другие программные компоненты, которые могут нарушить работу телефона и компьютера.
- Соблюдайте осторожность при приеме запросов на подключение, во время работы в Интернете или при загрузке содержимого. Не принимайте вызов по каналу Bluetooth из ненадежных источников.
- Устанавливайте и используйте услуги и программное обеспечение только из источников, заслуживающих доверия, которые предоставляют надежную защиту.
- Следует устанавливать антивирусное и другое программное обеспечение для защиты как в устройстве, так и на любой подключенный компьютер. Устанавливайте только одно антивирусное приложение. Использование нескольких приложений может негативно сказаться на производительности и работе устройства или компьютера.
- При открытии запрограммированных в

устройстве закладок и ссылок на веб-сайты сторонних организаций соблюдайте соответствующие меры безопасности. Корпорация Nokia не делает никаких заявлений и не принимает на себя никаких обязательств относительно таких веб-сайтов.

Создание сообщения

- 1 Выберите **Меню > Сообщения > Новое сообщение**.
- 2 Введите сообщение.
Чтобы вставить специальный знак или символ эмоции, выберите **Функции > Вставить символ**.
Чтобы вложить в сообщение объект, выберите **Функции > Вставить объект**. Сообщение автоматически становится мультимедийным.
- 3 Чтобы добавить получателей, выберите **Передать**, а затем — получателя.
Чтобы ввести номер телефона или почтовый адрес вручную, выберите **Номер/адрес эл. почты**. Введите номер телефона или выберите **Эл. почта**, а затем введите почтовый адрес.
- 4 Выберите **Передать**.

Сообщения MMS обозначаются специальным значком наверху дисплея.

В зависимости от типа сообщения поставщики услуг могут взимать разную плату за его передачу. Более подробную информацию можно получить у поставщика услуг.

Показать как чат

Ваше устройство поддерживает просмотр сообщений чата. Эта функция показывает в виде разговора текстовые и мультимедийные сообщения, полученные от контакта и отправленные ему. Это позволяет просматривать свою переписку с контактом, не открывая разные папки.

При получении сообщения, оно открывается в представлении сообщений чата.

Просмотр записанного чата с контактом

Выберите **Меню > Сообщения > Сеансы чата и необходимый чат.**

Быстрые сообщения

Быстрые сообщения представляют собой текстовые сообщения, которые мгновенно отображаются на дисплее при получении.

Выберите **Меню > Сообщения.**

- 1 Выберите **Дополнительно > Другие сообщ-я > Быстрое сообщение.**
- 2 Введите текст сообщения.
- 3 Выберите **Передать** и контакт.



Звуковые сообщения Nokia Xpress

Удобное создание и передача звуковых сообщений посредством MMS.

Выберите **Меню > Сообщения.**

- 1 Выберите **Дополнительно > Другие сообщ-я > Звуковое сбщ.**

Открывается приложение "Диктофон".

- 2 Для записи сообщения выберите .
- 3 Для прекращения записи выберите .
- 4 Выберите **Передать** и контакт.

Служба обмена сообщениями Nokia Messaging

Устройство может поддерживать службу обмена сообщениями Nokia Messaging, которая включает функции почты и чата.

- Функция почты позволяет использовать мобильное устройство для доступа к учетным записям электронной почты от различных поставщиков услуг электронной почты.
- Функция чата позволяет использовать мобильное устройство для обмена мгновенными сообщениями с другими пользователями, подключенными к сети.

Чтобы проверить, что эта система обмена сообщениями доступна, выберите **Меню > Электронная почта**. Если в верхней части основного экрана появляется надпись

NOKIA

используется служба обмена сообщениями Nokia Messaging.

Эта функция доступна не во всех странах. Более подробную

информацию можно получить у поставщика услуг.

Голосовые сообщения

Голосовая почта (автоответчик) - это услуга сети, на пользование которой может потребоваться оформление абонентской подписки.

Дополнительную информацию можно получить у поставщика услуг.

Вызов голосовой почты

Нажмите и удерживайте нажатой клавишу **1**.

Изменение номера голосовой почты

Выберите **Меню > Сообщения > Дополнительно > Голосов. сообщения и Номер голосовой почты**.

Параметры сообщений

Выберите **Меню > Сообщения и Дополнительно > Парам. сообщений**.

Выберите одну из следующих функций:


Общие параметры — Установка размера шрифта для сообщений и активирование графических значков настроения и отчетов о доставке.

Сообщения SMS — Настройка центров сообщений для текстовых сообщений и SMS.

Сообщения MMS — Разрешение отчетов о доставке, разрешение получения мультимедийных сообщений и рекламы, установка других параметров, связанных с мультимедийными сообщениями.

Служебные сбщ — включение служебных сообщений и установка связанных с ними параметров.

Контакты

Имена и телефонные номера можно сохранять в памяти устройства и на SIM-карте. В памяти устройства для контактов можно сохранять телефонные номера и текстовые примечания. Имена и номера, сохраненные на SIM-карте, обозначаются значком .

Выберите **Меню > Контакты > Имена**.

Добавление контакта

Выберите **Функции > Добавить новую > Новый контакт**.

Добавление сведений о контакте

Убедитесь в том, что используется **Телефон** или **Телефон и SIM**. Выделите дату и выберите **Информ.** > **Функции > Добавить информацию**.

Поиск контакта

Выберите **Имена**. Выполните прокрутку списка контактов или введите первые буквы имени.

Копирование контакта между памятью устройства и памятью SIM-карты

Выберите **Имена**, выделите контакт и выберите **Функции > Дополнительно > Скопировать контакт**. На SIM-карте можно сохранять только один телефонный номер для каждого имени.

Для выбора памяти SIM-карты или устройства для контактов, для выбора

способа отображения имен и номеров в списке контактов и для просмотра сведений об объеме памяти для контактов выберите **Настройки** и необходимый вариант.

Контактную информацию можно передавать и принимать в виде визитных карточек в совместимых устройствах, поддерживающих стандарт vCard.

Передача визитной карточки

Выберите контакт, **Функции > Дополнительно > Визитка и тип отправки**.

Музыка

Мультимедийный проигрыватель

Устройство включает мультимедийный проигрыватель для воспроизведения композиций или других аудиофайлов в форматах MP3 или AAC.

Внимание!

Продолжительное прослушивание при большой громкости может привести к повреждению слуха. Слушайте музыку при умеренной громкости и не подносите устройство к уху при включенном громкоговорителе.

Выберите **Меню > Музыка > Моя музыка**.

Начало или приостановка воспроизведения

Нажмите клавишу прокрутки.

Переход на начало воспроизводимой песни

Выполните прокрутку влево.

Переход к предыдущей песне

Дважды выполните прокрутку влево.

Переход к следующей песне

Выполните прокрутку вправо.

Перемотка воспроизводимой песни назад

Нажмите и удерживайте нажатой клавишу прокрутки влево.

Перемотка воспроизводимой песни вперед

Нажмите и удерживайте нажатой клавишу прокрутки вправо.

Настройка громкости

Выполните прокрутку вверх или вниз.

Выключение или включение звука мультимедийного проигрывателя

Нажмите #.

Перевод мультимедийного проигрывателя в фоновый режим

Нажмите клавишу разъединения.

Закрытие мультимедийного проигрывателя

Нажмите и удерживайте нажатой клавишу разъединения.

FM-радио

Для FM-радиоприемника используется другая антенна, отличная от антенны мобильного устройства. Поэтому для работы FM-радиоприемника к устройству должна быть подключена совместимая минигарнитура или другой аксессуар.

Внимание!

Продолжительное прослушивание при большой громкости может привести к повреждению слуха. Слушайте музыку при умеренной громкости и не подносите устройство к уху при включенном громкоговорителе.

Выберите **Меню > Музыка > Радио**.

Поиск соседней радиостанции

Нажмите и удерживайте нажатой клавишу прокрутки влево или вправо.

Сохранение радиостанции

Настройтесь на необходимую радиостанцию и выберите **Функции > Сохранить станцию**.

Переключение между сохраненными радиостанциями

Для переключения между радиостанциями выполните прокрутку влево или вправо или нажмите цифровую клавишу, соответствующую местоположению в памяти необходимой радиостанции.

Настройка громкости

Выполните прокрутку вверх или вниз.

Прслушивание радио в фоновом режиме

Нажмите клавишу разъединения.

Закрытие радио

Нажмите и удерживайте нажатой клавишу разъединения.

Фотографии**Фотосъемка и запись видеоклипов**

Устройство обеспечивает съемку изображений с разрешением 1600x1200 пикселей.

Режим камеры**Использование функции фотоаппарата**

Выберите **Меню > Фото > Камера**.

Увеличение или уменьшение масштаба

Выполните прокрутку вверх или вниз.

Фотосъемка

Выберите **Снять**.

Установка режима предварительного просмотра и его продолжительности

Выберите **Функции > Настройки > Время просм. фотографии**.

Включение таймера автоматической съемки

Выберите **Функции** и необходимую функцию.

Режим видеосъемки**Использование функции видеокамеры**

Выберите **Меню > Фото > Видеокамера**.

Запись видеоклипа

Выберите **Запись**.

Переключение между режимами камеры и видеосъемки

В режиме камеры или видеосъемки выполните прокрутку влево или вправо.

Просмотр фотографий и видеоклипов

Просмотр фотографий

Выберите **Меню** > **Фото** > **Мои фото**.

Просмотр видеоклипов

Выберите **Меню** > **Фото** > **Мои видеокл..**

Приложения

Будильник

Можно установить сигнал будильника на определенное время.

Установка времени сигнала

- 1 Выберите **Меню** > **Приложения** > **Будильник**.
- 2 Включите будильник и введите время сигнала.
- 3 Для включения сигнала в определенные дни недели выберите **Повтор:** > **Вкл.** и укажите дни.
- 4 Выберите мелодию сигнала. Если в качестве сигнала будильника выбран радиоприемник, к устройству необходимо подключить мини-гарнитуру.
- 5 Установите длительность и период повтора, затем выберите **Сохран..**

Отключение сигнала

Выберите **Стоп**. Если сигнал звучит в течение минуты или если выбрано **Повтор**, сигнал останавливается на время периода повтора, после чего возобновляется.

Галерея

С помощью приложения "Галерея" можно управлять изображениями, видеоклипами и музыкальными файлами.

Просмотр содержимого галереи

Выберите **Меню** > **Приложения** > **Галерея**.

Дополнительно

В устройстве могут содержаться некоторые игры и приложения Java™, специально предназначенные для данного устройства.

Выберите **Меню > Приложения > Дополнительно**.

Запуск игры или приложения

Выберите **Игры, Коллекция** или карту памяти, а также игру или приложение.

Просмотр объема памяти, доступной для установки игр и приложений

Выберите **Функции > Состояние памяти**.

Загрузка игры или приложения

Выберите **Функции > Загрузка > Загрузка игр или Загрузка приложений**.

Устройство поддерживает приложения Java J2ME™. Перед загрузкой необходимо убедиться в том, что это приложение совместимо с данным устройством.

! Важное замечание.

Устанавливайте и используйте только приложения и другое программное обеспечение, полученные из надежных источников. Приложения из ненадежных источников могут содержать вредоносные программы, которые могут получить доступ к хранящимся на устройстве данным, нанести финансовый ущерб или повредить устройство.

Загруженные сообщения можно сохранять в папке Галерея, а не в папке Приложения.

Диктофон

Выберите **Меню > Приложения > Диктофон**.

Начало записи

Выберите значок записи.

Начало записи во время вызова

Выберите **Функции > Дополнительно > Записать**. При записи телефонного разговора держите телефон в обычном положении рядом с ухом. Запись сохраняется в папке Аудиозаписи приложения Галерея.

Прослушивание последней записи

Выберите **Функции > Воспроизв. последний**.

Отправка последней записи в мультимедийном сообщении

Выберите **Функции > Передать посл. запись**.

Список дел

Выберите **Меню > Приложения > Список дел**.

Список дел сортируется по приоритету и отображается. Для управления списком дел выберите **Функции** и соответствующую функцию.

Календарь

Выберите **Меню** > **Календарь**.

Текущий день выделен рамкой. Даты, для которых сохранены заметки, выделены жирным шрифтом.

Добавление заметки календаря

Перейдите к дате и выберите **Функции** > **Добавить заметку**.

Просмотр сведений о заметке

Перейдите к заметке и выберите **Обзор**.

Удаление всех заметок из календаря

Выберите **Функции** > **Удалить заметки** > **Все заметки**.

Параметры

Режимы

Ждете звонка, но не можете использовать звонок? Есть ряд групп параметров, называемых профилями, которые можно настроить с использованием мелодий звонка для различных обстоятельств и условий использования устройства.

Выберите **Меню** > **Настройки** > **Режимы**.

Выберите необходимый профиль и одну из следующих функций:

Включить — Активировать профиль.

Конфигурация — Изменить параметры профиля.

Временный — Установите профиль как активный до определенного времени. Когда срок действия профиля истекает, становится активным предыдущий профиль, для которого не задано ограничение по времени.

Сигналы

Вы можете изменить параметры сигналов вызова для выбранного активного режима.

Выберите **Меню** > **Настройки** > **Сигналы**. Эти параметры находятся также в меню **Режимы**.

Дисплей

Для просмотра или изменения фонового рисунка, размера шрифта или других параметров дисплея

выберите Меню > Настройки > Дисплей.

Дата и время

Выберите Меню > Настройки > Дата и время.

Установка даты и времени

Выберите Настр. даты и времени.

Установка формата даты и времени

Выберите Формат даты/времени.

Автоматическое обновления времени и даты в соответствии с часовым поясом

Выберите Коррекция времени (услуга сети).

Используемые сочетания клавиш

Меню быстрого доступа служит для обращения к часто используемым функциям.

Выберите Меню > Настройки > Быстрый доступ.

Назначение функций клавишам выбора

Выберите Правая клавиша выбора или Левая клавиша выбора и функцию из списка.

Присвоение функций быстрого доступа клавише "Контакты" или клавише "Сообщения"

Выберите Клавиша "Контакты" или Клавиша "Сообщения" и функцию из списка.

Присвоение функций быстрого доступа клавише прокрутки

Выберите Джойстик. Выделите требуемое направление, выберите Изменить или Задать и выберите функцию в списке.

Синхронизация и резервное копирование

Выберите Меню > Настройки > Синхр. и рез. копир-е.

Выберите одну из следующих функций:

Замена телефона — Синхронизация или копирование выбранных данных, таких как контакты, записи календаря, заметки и сообщения, между вашим устройством и другим устройством.

Создать копию — резервное копирование выбранных данных.

Восстанов. из копии

— восстановление данных резервной копии. Для просмотра сведений о файле резервной копии выберите Функции > Информация.

Синхрониз. с сервером

— Синхронизируйте или копируйте выбранные данные между устройством и ПК или сетевым сервером (услуга сети).

Подключение устройств

Ряд функций вашего телефона позволяет подключаться к другим устройствам для приема и передачи данных. Телефон можно также подключить к беспроводной сети, чтобы получить доступ к сети Интернет.

Беспроводная локальная сеть

Для подключения к Интернету используйте беспроводную локальную сеть (WLAN). Можно осуществлять поиск сетей и подключаться к доступным из них, сохранять предпочитаемые сети и управлять ими, а также изменять параметры подключения.

Устройство поддерживает автоматическую аутентификацию точки доступа WLAN и автоматически определяет необходимость аутентификации этого типа для доступа к Интернету, например в некоторых публичных местах.

Для экономии заряда аккумулятора отключайте подключение WLAN, если оно не используется. Если подключение WLAN не используется в течение 5 минут, оно автоматически закрывается.

Отключение Bluetooth может повысить стабильность подключения WLAN.

При работе функции беспроводной локальной сети расходуется дополнительная энергия аккумулятора, поэтому время работы устройства сокращается.

! **Примечание:** В некоторых странах использование WLAN ограничено. Например, во Франции использование WLAN разрешено только в помещениях. Чтобы получить дополнительную информацию, обратитесь в местные органы власти.

Подключение к WLAN

Выберите **Меню > Настройки > Подключ. устройств > WLAN**.

Поиск доступных беспроводных местных локальных сетей (WLAN)

Выберите **Доступные сети** и нужную сеть WLAN.

Обновление списка сетей WLAN

Выберите **Функции > Обновить список**.

Подключение к WLAN

Выделите сеть WLAN и выберите **Подключить**.

Сохранение подключенной сети WLAN

Выделите сеть WLAN и выберите **Функции > Сохранить**.

Отключение от сети WLAN

Выделите сеть WLAN и выберите **Закрыть**.

Просмотр сохраненных сетей WLAN

Выберите **Сохраненные сети**.

Изменение параметров подключения к Интернету

Выберите **Интернет-подключение > С запросом или Без запроса**. Если выбрать **С запросом**, потребуется выбирать способ подключения каждый раз при запуске приложения, требующего доступ в Интернет, например обозревателя или почтового клиента. Если выбрать **Без запроса**, при запросе подключения к Интернету устройство будет подключаться к

сохраненной сети WLAN (если она доступна).

Скрытые сети WLAN не осуществляют широковещательную рассылку своих идентификаторов набора служб (SSID). Такие сети помечены как **(Скрытая сеть)** в списке доступных сетей WLAN. Чтобы подключиться к скрытой сети обязательно нужно знать ее SSID.

Подключение к скрытой сети

- 1 Выберите **(Скрытая сеть)**.
- 2 Введите SSID сети и выберите **OK**.

При сохранении скрытой сети она появляется в списке доступных беспроводных сетей.

! **Важное замечание.** Для повышения безопасности соединения с беспроводной локальной сетью включите один из предусмотренных методов шифрования. Использование шифрования снижает риск несанкционированного обращения к данным.

Сохраненные беспроводные локальные сети

Просматривайте, управляйте, подключайтесь и устанавливайте очередность своих сохраненных беспроводных сетей (WLAN).

Выберите **Меню > Настройки > Подключ. устройств > WLAN и Сохраненные сети**.

Беспроводная сеть с наивысшим приоритетом стоит в списке первой.

Управление беспроводными локальными сетями

Выберите **Функции** и одну из следующих функций:

Подключить — Подключение к WLAN вручную.

Удалить из списка — Удаление WLAN.

Изменить приоритет — изменение приоритетов сохраненных беспроводных сетей;

Переслать параметры — пересылка настроек сохраненной беспроводной сети Введите защитный код, укажите номер телефона и выберите **Передать**.

Добавить сеть — добавление новой беспроводной сети и определение настроек.

Изменение параметров WLAN

Перейдите к WLAN, а затем выберите **Изменить** и одну из следующих функций:

Способ подключения

— автоматическое подключение к доступной сети;

Имя сети — требуется ввести название WLAN;


Параметры сети — определение настроек WLAN.

Технология беспроводной связи Bluetooth

Технология беспроводной связи Bluetooth обеспечивает радиосвязь с другими совместимыми устройствами или аксессуарами Bluetooth, расположенными в радиусе 10 м (32 футов).

Выберите **Меню > Настройки > Подключ. устройств > Bluetooth**.

Настройка соединения Bluetooth

- 1 Выберите **Имя моего телефона** и введите имя своего устройства.
- 2 Выберите **Bluetooth > Вкл.**  означает, что функция Bluetooth включена.
- 3 Чтобы подключить свое устройство к аудиоаксессуару, выберите **Подключ. аудиоаксессуар**, а затем — устройство для подключения.
- 4 Для сопряжения устройства с любым устройством Bluetooth, находящимся в зоне доступа, выберите **Сопряженные устройства > Новое устройство**. Выделите найденное устройство и выберите **Добавить**. Введите код доступа (до 16 символов) в своем устройстве и разрешите подключение на другом устройстве Bluetooth.

Для обеспечения безопасности выключите функцию Bluetooth или для параметра **Обнаружение тлф** выберите значение **Скрытый**. Принимайте вызов Bluetooth только от надежных источников.

Подключение компьютера к Интернету

Технология Bluetooth позволяет подключать совместимый компьютер к Интернету без программного пакета PC Suite. Устройство должно поддерживать подключение к Интернету (услуга сети), а компьютер —

технологии Bluetooth. После подключения к услуге устройства «точка доступа к сети» и сопряжения с компьютером устройство автоматически устанавливает соединение с Интернетом в режиме пакетной передачи данных.

Данное устройство совместимо с устройствами Bluetooth версии 2,1 + EDR и поддерживает следующие профили Bluetooth: общий доступ, гарнитура, динамик, загрузка объектов, передача файлов, удаленный доступ к сети, последовательный порт, доступ по SIM-карте и общий обмен объектами. Для обеспечения совместимости устройств Bluetooth используйте аксессуары, рекомендованные корпорацией Nokia для данного устройства. Информацию о совместимости данного устройства с другими устройствами можно получить у изготовителей этих устройств.

При работе функции Bluetooth расходуется дополнительная энергия аккумулятора, поэтому время работы устройства сокращается.

Пакетные данные

Технология GPRS (служба пакетной передачи данных через радиointерфейс) позволяет использовать мобильный телефон для передачи и приема данных через сеть с использованием Интернет-протокола (IP).

Чтобы определить порядок использования услуги, выберите **Меню > Настройки > Подключ. устройств > Пакетные данные >**

Пакетное подключ. и одну из следующих функций.

По требованию — Установка соединения в режиме пакетной передачи, когда это требуется приложению. Соединение закрывается при выходе из приложения.

Постоянно в сети — Автоматическое подключение к сети пакетной передачи данных при включении телефона.

Телефон можно использовать в качестве модема, подключив его к совместимому компьютеру с помощью функции Bluetooth. Подробнее – см. документацию к пакету Nokia PC Suite.

Вызов и телефон

Выберите **Меню > Настройки > Вызовы**.

Переадресация входящих вызовов

Выберите **Переадресация** (услуга сети). Более подробную информацию можно получить у поставщика услуг.

Автоматический повторный набор (десять раз) после неудачной попытки

Выберите **Повторный набор > Вкл.**

Получение уведомления о входящих вызовах во время разговора

Выберите **Ожидающий вызов > Включить** (услуга сети).

Отображение или скрытие своего номера на дисплее телефона вызываемого абонента

Выберите **Передача своего номера** (услуга сети).

Выберите **Меню > Настройки > Телефон**.

Установка языка для отображения текста

Выберите **Языковые настройки > Язык дисплея**.

Аксессуары

Это пункт меню доступен только при подключении к устройству совместимых аксессуаров.

Выберите **Меню > Настройки > Аксессуары**. Выберите аксессуар и, в зависимости от аксессуара, выберите одну из функций.

Настройка

В устройстве можно настроить параметры, которые требуются для определенных услуг. Эти параметры может, в частности, передать поставщик услуг.

Выберите **Меню > Настройки и Конфигурация**.

Выберите одну из следующих функций:
Станд. парам. конфигур. — просмотр списка поставщиков услуг, сохраненного в устройстве, и установка поставщика услуг по умолчанию;

По умолч. во всех прил.

— активизация параметров конфигурации по умолчанию для поддерживаемых приложений;

Предпочт. точка доступа — просмотр сохраненных точек доступа;

Личные параметры — добавление, активизация или удаление новых личных учетных записей для различных услуг. Для добавления новой личной учетной записи выберите **Добавить** или **Функции > Добавить новые**. Выберите тип услуги и введите требуемые данные. Для активизации личной учетной записи выделите ее и выберите **Функции > Включить**.

Восстановление стандартных настроек

Чтобы восстановить для устройства стандартные настройки, выберите **Меню > Настройки > Восст. стандарт. настр.**

Чтобы сбросить все настройки без удаления личных данных, выберите **Только настройки**.

Чтобы сбросить все настройки и удалить все личные данные (например, контакты, сообщения, мультимедийные файлы и ключи активации), выберите **Все**.

О браузере Ovi

Выберите **Меню > Интернет**.

Будьте в курсе последних новостей и посещайте избранные веб-сайты. С помощью браузера Ovi можно просматривать интернет-страницы в сети Интернет.

Браузер Ovi сжимает и оптимизирует содержимое интернет-страниц для вашего устройства, поэтому вы можете перемещаться по сети Интернет быстрее и экономить на передаче данных.

Для использования интернет-браузера в устройстве необходимо настроить точку доступа для подключения к Интернету и быть подключенным к сети.

Информацию о доступности, ценах, а также инструкции можно получить у поставщика услуг.

Параметры конфигурации, необходимые для просмотра сетевых страниц, можно получить в сообщении с параметрами конфигурации от поставщика услуг.

Меню оператора

Доступ к portalу услуг, предоставляемых оператором сети. Дополнительную информацию можно получить у оператора сотовой сети. С помощью служебных сообщений оператор может обновить это меню.

Услуги SIM

На SIM-карте могут быть предусмотрены дополнительные услуги. Это меню выводится на дисплей только в том случае, если оно поддерживается SIM-картой. Название и содержание этого меню полностью определяется набором доступных услуг.

Защита окружающей среды

Экономия энергии

Если выполнять следующие инструкции аккумулятор не придется часто заряжать.

- Закрывайте приложения и подключения передачи данных, такие как WLAN или Bluetooth, когда они не используются.
- Отключить ненужные звуки, такие как сигналы нажатия клавиш.

Утилизация



При достижении конца срока эксплуатации устройства все его материалы могут быть переработаны в качестве материалов или энергии. Для предоставления гарантий правильной утилизации и повторного использования Nokia сотрудничает со своими партнерами по программе, имеющей название We:recycle. Для получения информации об утилизации своих старых изделий Nokia и о том, где найти пункты приема, перейдите по ссылке www.nokia.com/werecycle с компьютера или nokia.mobi/werecycle с мобильного устройства или обратитесь в контактный центр Nokia.

Утилизируйте упаковку и руководства пользователей согласно местным правилам по утилизации.



Знак перечеркнутого мусорного контейнера на изделии, аккумуляторе, в документации или на упаковке означает, что по окончании срока службы все электрические и электронные изделия, батареи и аккумуляторы подлежат отдельной утилизации. Это требование применяется в странах ЕС. Не уничтожайте эти изделия вместе с неотсортированными городскими отходами. Подробную информацию об экологических характеристиках устройства см. на веб-сайте www.nokia.com/ecodeclaration.

Информация о продукте и сведения о безопасности

Общая информация

Об устройстве

Радиочастотное устройство, описание которого приведено в данном руководстве, предназначено для использования в сети (E)GSM 850, 900, 1800 и 1900 МГц. Дополнительную информацию о сотовых сетях можно получить у поставщика услуг.

В устройстве могут быть запрограммированы закладки и ссылки на узлы сторонних организаций для доступа к ним. Они не относятся к Nokia, и корпорация Nokia не делает никаких заявлений и не принимает на себя никаких обязательств относительно этих узлов. Просматривая эти узлы, необходимо принимать меры предосторожности (в плане защиты и в плане содержимого).



Внимание!

Для работы любых функций устройства (за исключением будильника) требуется, чтобы устройство было включено. Не включайте устройство, если его использование может вызвать помехи или быть опасным.

Пользуясь данным устройством, строго соблюдайте законодательство, местные обычаи, уважайте право на частную жизнь и не нарушайте законных прав других лиц, в том числе авторских прав. Законодательство об охране авторских прав накладывает ограничения на копирование, модификацию и передачу некоторых изображений, мелодий и другого содержимого.

Регулярно создавайте резервные копии (электронные или бумажные) всех важных данных, сохраненных в устройстве.

При подключении другого устройства ознакомьтесь с правилами техники безопасности, приведенными в руководстве по эксплуатации соответствующего устройства. Не подключайте несовместимые устройства.

Изображения в этом руководстве могут отличаться от отображения на дисплее.

Другую важную информацию об устройстве см. в руководстве по эксплуатации.

Услуги сети

Работа устройства возможна только при наличии обслуживания, предоставляемого поставщиком услуг сотовой связи. В некоторых сотовых сетях реализованы не все функции, кроме того, для использования некоторых функций требуется оформление специального соглашения с поставщиком услуг. Использование сетевых услуг предполагает передачу данных. Уточните сведения о стоимости услуг в домашней сети и при роуминге через другие сети и поставщика услуг. Информацию о тарифах предоставляет поставщик услуг. В некоторых сотовых сетях имеются ограничения на пользование некоторыми функциями данного устройства, для которых требуется поддержка сети, например, поддержка определенных технологий, таких как протоколы WAP 2.0 (HTTP и SSL), которые запускаются в протоколах TCP/IP, и символы национальных алфавитов.

Поставщик услуг может заблокировать работу некоторых функций устройства. В этом случае эти функции будут отсутствовать в меню. Устройство также может быть специально настроено: изменены названия меню, порядок пунктов меню и значки.

Общая память

Общая память устройства совместно используется различными функциями для хранения информации мультимедийные сообщения (MMS). При выполнении этих функций объем памяти, доступной для других функций, может уменьшаться. Если в устройстве отображается

сообщение о заполнении памяти, удалите часть информации, хранящейся в общей памяти.

Аксессуары



Внимание!

Пользуйтесь только такими аккумуляторами, зарядными устройствами и аксессуарами, которые рекомендованы корпорацией Nokia для подключения к данной модели устройства. Применение любых других аксессуаров может привести к аннулированию гарантий и сертификатов и может быть опасным. В частности, применение других зарядных устройств и аккумуляторов может создавать угрозу пожара, взрыва, утечки или других опасностей.

По вопросам приобретения рекомендованных аксессуаров обращайтесь к дилеру. Отсоединяя кабель питания аксессуара, держитесь за вилку, а не за шнур.

Аккумулятор Информация об аккумуляторах и зарядных устройствах

Данное устройство рассчитано на питание от аккумулятора. Для подключения к данному устройству предназначен аккумулятор BL-5J. Nokia может производить дополнительные модели аккумуляторов для этого устройства. Для подключения к данному устройству предназначены следующие зарядные устройства: AC-3. Точный номер модели зарядного устройства зависит от типа штекера. Используются следующие идентификаторы штекеров: E, EB, X, AR, U, A, C, K или UB.

Аккумулятор можно заряжать и разряжать сотни раз, однако при этом он постепенно изнашивается. При значительном сокращении продолжительности работы в режиме разговора и в режиме ожидания следует заменить аккумулятор. Пользуйтесь только рекомендованными Nokia к использованию аккумуляторами и зарядными устройствами, предназначенными для подключения к данной модели устройства.

Если аккумулятор используется впервые или аккумулятор длительное время не использовался, перед началом зарядки, возможно, потребуется подключить зарядное устройство, затем отключить и вновь подключить зарядное устройство. Если аккумулятор полностью разряжен, пройдет несколько минут до появления на дисплее индикатора уровня заряда

аккумулятора или до того, как телефон можно будет использовать для отправки вызовов.

Безопасное извлечение. Перед отсоединением аккумулятора обязательно выключите устройство и отсоедините его от зарядного устройства.

Правильная зарядка. Неиспользуемое зарядное устройство следует отключать от источника питания и от устройства. Не оставляйте полностью заряженный аккумулятор подключенным к зарядному устройству, поскольку избыточный заряд может сократить срок службы аккумулятора. Если полностью заряженный аккумулятор не используется, он постепенно разряжается.

Избегайте слишком высоких и слишком низких температур. Аккумулятор следует хранить при температуре 15°C...25 °C. Слишком высокая и слишком низкая температура приводит к снижению емкости и срока службы аккумулятора. Чрезмерно нагретый или охлажденный аккумулятор может стать причиной временной неработоспособности устройства. Характеристики аккумуляторов существенно ухудшаются при температуре ниже 0 °C.

Оберегайте от короткого замыкания. Случайное короткое замыкание может произойти, если какой-либо металлический предмет, например, монета, скрепка или ручка, замыкает накоротко плюсовой и минусовой выводы аккумулятора (которые выглядят как металлические полоски на его поверхности). Это может произойти, например, если запасной аккумулятор находится в кармане или бумажнике. Короткое замыкание выводов может стать причиной повреждения аккумулятора либо предмета, вызвавшего замыкание.

Утилизация. Не уничтожайте аккумуляторы путем сжигания, так как они могут взорваться. Утилизация отслуживших аккумуляторов осуществляется в соответствии с местным законодательством. По возможности выполните утилизацию. Запрещается выбрасывать аккумуляторы вместе с бытовым мусором.

Утечка. Запрещается разбирать, разрезать, открывать, разрушать, сгибать, прокалывать или вскрывать батарейки и аккумуляторы. В случае протечки аккумулятора не допускайте попадания жидкости на кожу или в глаза. Если это уже произошло, немедленно промойте кожу или глаза водой или обратитесь за медицинской помощью.

Повреждение. Запрещается изменять, перерабатывать, пытаться вставлять посторонние предметы в аккумулятор, подвергать его воздействию или погружать в воду или другие жидкости. Аккумуляторы могут взрываться при повреждении.

Правильная эксплуатация. Аккумуляторы следует использовать только по их прямому назначению. Применение аккумуляторов, отличных от рекомендованных, может привести, например, к пожару или взрыву. В случае падения устройства или аккумулятора (особенно на твердую поверхность) и возможной неисправности аккумулятора, перед продолжением его эксплуатации обратитесь в сервисный центр. Не используйте неисправные зарядные устройства и аккумуляторы. Храните аккумулятор в недоступном для детей месте.

Уход за устройством

Данное устройство, аккумулятор, зарядное устройство и аксессуары требуют осторожного обращения. Соблюдение приведенных ниже рекомендаций позволит выполнить все условия предоставления гарантии.

- Оберегайте устройство от влаги. Атмосферные осадки, влага, любые жидкости могут содержать минеральные частицы, вызывающие коррозию электронных схем. При попадании влаги в устройство извлеките аккумулятор и полностью высушите устройство.
- Не используйте и не храните устройство в запыленных или загрязненных помещениях. Это может вызвать повреждение подвижных частей и электронных компонентов.
- Не храните устройство при повышенной температуре. Высокая температура может привести к сокращению срока службы устройства, повредить аккумулятор и вызвать деформацию или оплавление пластмассовых деталей.
- Не храните устройство при низкой температуре. При повышении температуры устройства (до нормальной температуры) возможна конденсация влаги внутри корпуса, что может привести к повреждению электронных плат.
- Не пытайтесь вскрывать корпус устройства способом, отличным от указанного в данном руководстве.
- Несанкционированные изменения могут привести к повреждению устройства и к нарушению установленных правил эксплуатации радиооборудования.

- Оберегайте устройство от падения, ударов и тряски. Неосторожное обращение может привести к дефектам внутренних печатных плат и механических компонентов.
- Для очистки поверхности устройства пользуйтесь только мягкой, чистой и сухой тканью.
- Не раскрашивайте устройство. Краска может засорить движущиеся узлы и нарушить их нормальную работу.
- Для оптимизации производительности время от времени выключайте устройство и извлекайте аккумулятор.
- Не подносите устройство к магнитам и источникам магнитных полей.
- В целях обеспечения безопасности важных данных храните их копии как минимум на двух носителях, например в устройстве и на карте памяти или компьютере. Кроме того, вы можете записывать важную информацию на бумаге.

Утилизация

Возвращайте использованные электронные изделия, аккумуляторы и упаковочные материалы в специальные пункты сбора. Это позволяет предотвратить неконтролируемые выбросы отходов и способствует повторному использованию материалов. Информацию об экологичности и порядке утилизации продуктов Nokia можно найти по адресу www.nokia.com/werecycle, а для мобильных устройств — по адресу www.nokia.mobi/werecycle.

Сведения об управлении цифровыми правами

Пользуясь данным устройством, строго соблюдайте законодательство, местные обычаи, уважайте право на частную жизнь и не нарушайте законных прав других лиц, в том числе авторских прав. Законодательство об охране авторских прав накладывает ограничения на копирование, изменение и передачу изображений, мелодий и другого содержимого.

Для защиты своих объектов интеллектуальной собственности владельцы содержимого могут использовать различные технологии управления цифровыми правами, включая авторские права. Для получения доступа к содержимому, защищенному с помощью системы управления цифровыми правами, в данном устройстве используются различные типы соответствующего программного обеспечения. На данном устройстве можно работать с содержимым, защищенным с помощью следующих технологий управления цифровыми правами: WMDRM 10, OMA DRM

1.0, OMA DRM 1.0 (запрет на пересылку) и OMA DRM 2.0. Если определенное программное обеспечение для управления цифровыми правами не позволяет защитить содержимое, владельцы такого содержимого вправе обратиться с просьбой отменить возможность доступа к новому содержимому с использованием такого программного обеспечения. Такая отмена может также привести к запрещению обновления содержимого, которое уже имеется на устройстве. Отмена доступа к содержимому с использованием такого программного обеспечения для управления цифровыми правами не влияет на использование содержимого, которое защищено с помощью других технологий управления цифровыми правами, или незащищенного содержимого.

Содержимое, защищенное с помощью системы управления цифровым доступом (DRM), связано с лицензией, которая определяет права на использование этого содержимого.

При использовании других способов передачи могут не передаваться лицензии, которые должны сохраняться вместе с содержимым для того, чтобы после форматирования памяти устройства можно было продолжить использование этого содержимого с защитой OMA DRM. Восстановление лицензии может потребоваться также в случае повреждения файлов в устройстве.

Если в устройстве находится содержимое с защитой WMDRM, при форматировании памяти устройства лицензия и само содержимое теряются. Лицензия и содержимое также теряется в случае повреждения файлов в устройстве. Потеря лицензии или содержимого может ограничить возможность повторного использования этого содержимого в устройстве. Дополнительную информацию можно получить у поставщика услуг.

Некоторые лицензии могут быть связаны с определенной SIM-картой. В этом случае для доступа к защищенному с их помощью содержимому необходимо вставить ее в устройство.

Дополнительно о технике безопасности

Поверхность этого устройства не содержит никеля.

Дети

Устройство и аксессуары не являются игрушками. Они могут содержать мелкие детали. Храните их в недоступном для детей месте.

Условия эксплуатации

Данное устройство удовлетворяет требованиям на уровень облучения радиочастотной энергией при использовании в нормальном рабочем положении (рядом с ухом) либо на расстоянии не менее 1,5 сантиметра от тела человека. Чехлы, зажимы и держатели, которые крепятся на одежду или надеваются на шею, не должны содержать металлических деталей, при этом устройство должно находиться на указанном выше расстоянии от тела человека.

Для передачи файлов с данными и сообщений требуется качественное соединение с сетью. Передача файлов с данными и сообщений может выполняться с задержкой (после установления такого соединения). Держите телефон на рекомендованном расстоянии вплоть до завершения передачи.

Детали устройства обладают магнитными свойствами. Возможно притяжение металлических предметов к устройству. Не храните рядом с устройством кредитные карточки и другие магнитные носители информации - это может привести к уничтожению информации.

Медицинское оборудование

Работа радиопередающего оборудования, включая мобильные телефоны, может нарушать нормальное функционирование не имеющего должной защиты медицинского оборудования. С вопросами о защите медицинского оборудования от внешнего радиочастотного излучения обращайтесь к медицинским работникам или к изготовителю оборудования. Выключайте устройство в местах, где это диктуется правилами внутреннего распорядка. В больницах и в других медицинских учреждениях может использоваться оборудование, чувствительное к внешнему радиочастотному излучению.

Имплантированное медицинское оборудование

Согласно рекомендациям изготовителей медицинских устройств, таких как кардиостимуляторы или имплантированные дефибрилляторы, во избежание возникновения помех расстояние между мобильным устройством и имплантированным медицинским устройством должно быть не менее 15,3 сантиметра. Лицам, пользующимся такими устройствами, необходимо соблюдать следующие правила:

- держите беспроводное устройство на расстоянии не менее 15,3 сантиметра от медицинского устройства;
- не носите мобильное устройство в нагрудном кармане;

- держите мобильное устройство около уха, более удаленного от медицинского устройства;
- при появлении малейших признаков возникновения помех выключите мобильное устройство;
- следуйте инструкциям изготовителя имплантированного медицинского устройства.

При возникновении вопросов об использовании мобильного устройства совместно с имплантированным медицинским устройством обращайтесь в учреждение здравоохранения.

Слуховые аппараты

Некоторые типы мобильных устройств могут создавать помехи в работе слуховых аппаратов.

Слуховые аппараты



Внимание!

Использование мини-гарнитуры может снизить чувствительность слуха к внешним звукам. Не пользуйтесь мини-гарнитурой в ситуациях, создающих угрозу безопасности.

Некоторые беспроводные устройства могут создавать помехи в работе слуховых аппаратов.

Автомобили

Радиочастотные сигналы могут оказывать неблагоприятное воздействие на неправильно установленные или не имеющие требуемого экранирования электронные системы автомобиля (например, электронные системы впрыска топлива, электронные антиблокировочные системы тормозов, электронные системы контроля скорости, системы управления подушками безопасности). За дополнительной информацией обращайтесь к изготовителю автомобиля или оборудования.

Установка устройства в автомобиле и его техническое обслуживание должны проводиться только квалифицированными специалистами. Нарушение правил установки и технического обслуживания может быть опасным и привести к аннулированию гарантии. Регулярно проверяйте надежность крепления и работоспособность радиотелефонного оборудования в автомобиле. Не храните и не перевозите горючие жидкости, газы или взрывчатые вещества вместе с устройством, его компонентами или аксессуарами.


Помните о том, что воздушная подушка наполняется газом под высоким давлением. Не помещайте устройство или аксессуары в зоне раскрытия воздушной подушки.

Выключите устройство перед посадкой в самолет. Пользование мобильными телефонами на борту самолета создает помехи в работе систем самолета и может преследоваться по закону.

Взрывоопасная среда

В потенциально взрывоопасной среде обязательно выключите устройство. Строго соблюдайте инструкции. Искрообразование в таких местах может привести к пожару или взрыву, что чревато травмами и гибелью людей. Выключайте телефон на автозаправочных станциях, а также на станциях технического обслуживания (например, вблизи топливной аппаратуры). Необходимо соблюдать ограничения на топливных складах, на объектах хранения и распределения топлива, на химических предприятиях и в местах выполнения взрывных работ. Потенциально взрывоопасная среда встречается довольно часто, но не всегда четко обозначена. Примерами такой среды являются места, где обычно рекомендуется глушить автомобильные двигатели, подпалубные помещения на судах, хранилища химических веществ и установки по их переработке, помещения и зоны с загрязнением воздуха химическими парами или пылью, например, песчинками, металлической пылью или взвесями. Выясните у изготовителей автомобилей и использованием сжиженного горючего газа (например, пропана или бутана), можно ли поблизости от них безопасно использовать данное устройство.

Вызов службы экстренной помощи

 **Важное замечание.** Данное устройство в своей работе использует радиосигналы, сотовые и стационарные сети связи, а также задаваемые пользователем режимы работы. Если устройство поддерживает голосовые вызовы через Интернет (Интернет-вызовы), включите Интернет-вызовы и мобильный телефон. Попытка вызова службы экстренной помощи выполняется как через сотовые сети, так и через поставщика услуг Интернет-вызовов, если включены оба режима. Гарантировать связь при любых обстоятельствах невозможно. В случае особо важных соединений (например, при вызове скорой медицинской помощи) нельзя надеяться только на мобильное устройство.

Для вызова службы экстренной помощи:

- 1 Включите устройство (если оно выключено). Убедитесь в том, что оно находится в зоне с достаточным уровнем радиосигнала. В зависимости от устройства требуется выполнить следующие действия:
 - Установите SIM-карту, если она должна использоваться в устройстве.
 - Отключите запреты вызовов, включенные в устройстве.
 - Измените режим "Автономный" или "Полет" на активный режим.
- 2 Нажмите клавишу разъединения столько раз, сколько необходимо для очистки дисплея и подготовки устройства к работе.
- 3 Введите номер службы экстренной помощи, установленный для данного региона. В разных сетях для вызова службы экстренной помощи используются различные номера.
- 4 Нажмите клавишу вызова.

При вызове службы экстренной помощи сообщите всю необходимую информацию с максимально возможной точностью. Ваше мобильное устройство может оказаться единственным средством связи на месте происшествия. Не прерывайте связи, не дождавшись разрешения.

Информация о сертификации (SAR)

Данное мобильное устройство соответствует требованиям на уровень облучения в радиочастотном диапазоне.

Данное мобильное устройство содержит передатчик и приемник радиосигналов. Устройство сконструировано с учетом требований на предельные уровни облучения в радиочастотном диапазоне, установленных международных директивами. Данные директивы были разработаны независимой научно-исследовательской организацией ICNIRP и содержат допустимые границы безопасного облучения человека независимо от его возраста и состояния здоровья.

Для определения уровня облучения, возникающего при работе мобильных устройств, используется единица измерения, называемая удельным коэффициентом поглощения (SAR). Предельное значение SAR, установленное в директивах ICNIRP, равно 2,0 Вт/кг с усреднением по десяти граммам ткани. Измерения коэффициента SAR выполняются в стандартном рабочем положении устройства в режиме максимальной мощности передатчика, указанной в технических характеристиках, во всех диапазонах рабочих частот.

Фактическое значение уровня SAR для работающего устройства может оказаться ниже максимального значения; это обусловлено тем, что конструкция устройства позволяет использовать минимальную мощность, достаточную для установления соединения с сетью. Это значение определяется различными факторами, например, расстоянием до базовой станции сотовой сети.

Наибольшее значение коэффициента SAR для данного устройства в соответствии с директивами ICNIRP составляет 1.09 Вт/кг около уха.

Значение коэффициента SAR может изменяться при использовании аксессуаров. Значения SAR могут отличаться в зависимости от государственных стандартов и требований к испытаниям, а также от частотных диапазонов. Дополнительную информацию SAR можно найти по адресу www.nokia.com в разделе, содержащем информацию об изделии.

ДЕКЛАРАЦИЯ СООТВЕТСТВИЯ

CE 0434 Ⓢ

КОРПОРАЦИЯ NOKIA заявляет, что изделие RM-614 соответствует основным требованиям и другим соответствующим положениям Директивы Совета Европы 1999/5/ЕС. Копию Декларации соответствия можно загрузить с Web-страницы http://www.nokia.com/phones/declaration_of_conformity/.



C3-00 (RM-614)

В соответствии с Российским законом о защите прав потребителей (статья 2.5), срок службы изделия составляет 3 года с даты производства при условии, что изделие эксплуатируется в соответствии с техническими стандартами и инструкциями руководства по эксплуатации.

© 2011 Nokia. Все права защищены.

Nokia, Nokia Connecting People и Navi являются торговыми марками или зарегистрированными торговыми марками корпорации Nokia. Nokia tune является звуковым логотипом корпорации Nokia. Названия других изделий или компаний, указанные здесь, могут быть торговыми марками или торговыми наименованиями соответствующих владельцев.

Воспроизведение, передача, распространение или хранение в любой форме данного документа или любой его части без предварительного письменного разрешения корпорации Nokia запрещено. Корпорация Nokia постоянно совершенствует свою продукцию. Корпорация Nokia оставляет за собой право вносить любые изменения и улучшения в любое изделие, описанное в этом документе, без предварительного уведомления.



Includes RSA BSAFE cryptographic or security protocol software from RSA Security.



Java and all Java-based marks are trademarks or registered trademarks of Sun Microsystems, Inc.

Данное изделие лицензировано по Лицензии на пакет патентов MPEG-4 Visual (i) в личных и некоммерческих целях в связи с информацией, закодированной в соответствии со стандартом MPEG-4 Visual потребителем, занятым индивидуальной и некоммерческой деятельностью, и (ii) в связи с видеоинформацией в формате MPEG-4, предоставленной поставщиком видеопродукции, действующим на основании лицензии. На применение в иных целях никакие лицензии не предоставляются и не распространяются. Дополнительные сведения, в том числе сведения об использовании в рекламных, служебных и коммерческих целях, можно получить в компании MPEG LA, LLC. См. <http://www.mpegla.com>.

В МАКСИМАЛЬНО ДОПУСТИМОЙ ДЕЙСТВУЮЩИМ ЗАКОНОДАТЕЛЬСТВОМ СТЕПЕНИ КОРПОРАЦИЯ NOKIA И ЕЕ ДЕРЖАТЕЛИ ЛИЦЕНЗИЙ НИ ПРИ КАКИХ ОБСТОЯТЕЛЬСТВАХ НЕ ПРИНИМАЮТ НА СЕБЯ НИКАКОЙ ОТВЕТСТВЕННОСТИ ЗА ПОТЕРЮ ДАННЫХ ИЛИ ПРИБЫЛИ, А ТАКЖЕ НИ ЗА КАКОЙ СПЕЦИАЛЬНЫЙ, СЛУЧАЙНЫЙ, ВОСПОСЛЕДОВАВШИЙ ИЛИ КОСВЕННЫЙ УЩЕРБ, КАКИМИ БЫ ПРИЧИНАМИ ЭТО НИ БЫЛО ВЫЗВАНО.

СОДЕРЖАНИЕ ЭТОГО ДОКУМЕНТА ПРЕДСТАВЛЕНО НА УСЛОВИЯХ "КАК ЕСТЬ". КРОМЕ ТРЕБОВАНИЙ ДЕЙСТВУЮЩЕГО ЗАКОНОДАТЕЛЬСТВА, НИКАКИЕ ИНЫЕ ГАРАНТИИ, КАК ЯВНЫЕ, ТАК И ПОДРАЗУМЕВАЕМЫЕ, ВКЛЮЧАЯ (НО НЕ ОГРАНИЧИВАЯСЬ) НЕЯВНЫМИ ГАРАНТИЯМИ КОММЕРЧЕСКОЙ ЦЕННОСТИ И ПРИГОДНОСТИ ДЛЯ ОПРЕДЕЛЕННОЙ ЦЕЛИ, НЕ КАСАЮТСЯ ТОЧНОСТИ, НАДЕЖНОСТИ ИЛИ СОДЕРЖАНИЯ ЭТОГО ДОКУМЕНТА. КОРПОРАЦИЯ NOKIA ОСТАВЛЯЕТ ЗА СОБОЙ ПРАВО ПЕРЕСМАТРИВАТЬ ИЛИ ИЗМЕНЯТЬ СОДЕРЖИМОЕ ДАННОГО ДОКУМЕНТА В ЛЮБОЕ ВРЕМЯ БЕЗ ПРЕДВАРИТЕЛЬНОГО УВЕДОМЛЕНИЯ.

Наличие в продаже конкретных изделий, приложений и услуг зависит от региона. Дополнительные сведения и информацию о наличии версий для различных языков можно уточнить у дилера Nokia. Данное устройство может содержать компоненты, технологии и/или программное обеспечение, подпадающие под действие экспортного

законодательства США и других стран. Любое использование в нарушение законодательства запрещено.

Приложения сторонних разработчиков, предоставляемые с устройством, могут быть созданы и принадлежать физическим или юридическим лицам, не аффилированным с корпорацией Nokia. Компания Nokia не обладает авторскими правами или правами на объекты интеллектуальной собственности в отношении приложений сторонних разработчиков. В силу этого корпорация Nokia не несет никакой ответственности за поддержку конечных пользователей и функционирование приложений, а также за информацию, содержащуюся в этих приложениях и материалах. Корпорация Nokia не предоставляет никаких гарантий в отношении приложений сторонних разработчиков.

ИСПОЛЬЗУЯ ПРИЛОЖЕНИЯ, ВЫ ПРИЗНАЕТЕ, ЧТО ПРИЛОЖЕНИЯ ПРЕДОСТАВЛЯЮТСЯ НА УСЛОВИЯХ "КАК ЕСТЬ" БЕЗ КАКИХ-ЛИБО, В МАКСИМАЛЬНО ДОПУСТИМОЙ ПРИМЕНИМЫМ ЗАКОНОДАТЕЛЬСТВОМ СТЕПЕНИ, ЯВНО ВЫРАЖЕННЫХ ИЛИ ПОДРАЗУМЕВАЕМЫХ ГАРАНТИЙ. КРОМЕ ТОГО, ВЫ СОГЛАШАЕТЕСЬ, ЧТО КОРПОРАЦИЯ NOKIA И АФФИЛИРОВАННЫЕ С НЕЙ ЛИЦА НЕ ДЕЛАЮТ НИКАКИХ ЗАЯВЛЕНИЙ И НЕ ПРЕДОСТАВЛЯЮТ ГАРАНТИЙ, КАК ЯВНО ВЫРАЖЕННЫХ, ТАК И ПОДРАЗУМЕВАЕМЫХ, ВКЛЮЧАЯ, В ЧАСТНОСТИ, ГАРАНТИЮ ПРАВА СОБСТВЕННОСТИ, СООТВЕТСТВИЯ НОРМАЛЬНЫМ РЫНОЧНЫМ ТРЕБОВАНИЯМ, ПРИГОДНОСТИ ДЛЯ ИСПОЛЬЗОВАНИЯ В ОПРЕДЕЛЕННЫХ ЦЕЛЯХ, А ТАКЖЕ ГАРАНТИЙ ТОГО, ЧТО ПРИЛОЖЕНИЯ НЕ НАРУШАЮТ ПАТЕНТНЫХ ИЛИ АВТОРСКИХ ПРАВ, ПРАВ ВЛАДЕЛЬЦА ТОРГОВОЙ МАРКИ, ДРУГИХ ПРАВ ТРЕТЬИХ ЛИЦ.

ТРЕБОВАНИЯ FCC/ПРОМЫШЛЕННЫХ СТАНДАРТОВ КАНАДЫ

Данное устройство может создавать помехи в работе радио- и телевизионного оборудования (например, при использовании телефоном в непосредственной близости от приемного оборудования). Если такие помехи не могут быть устранены, правила FCC/Industry Canada требуют выключения телефона. Дополнительную информацию можно получить в местном сервисном центре. Данное устройство соответствует требованиям раздела 15 правил FCC. Эксплуатация устройства зависит от следующих двух условий: 1. Данное устройство может не являться причиной вредных помех. 2. Данное устройство должно допускать любые принимаемые помехи, включая помехи, которые могут вызвать нежелательное нарушение работы устройства. Изменения, не являющиеся специально рекомендованными Nokia, могут привести к аннулированию полномочий пользователя на работу с оборудованием.

Телефон горячей линии Nokia: 8 800 700 2222 Факс: +7 (495) 795-05-03 125009, Москва, Тверская ул., 7, а/я 25 Nokia.

www.nokia.ru

/Выпуск 3.0 RU

Алфавитный указатель

В

Bluetooth 29

Р

PIN-код 10

S

SIM-карта 7, 13

U

USB-подключение 10

W

WLAN
(беспроводная локальная сеть) 28, 29

A

аккумулятор 7

— зарядка 8

аксессуары 31

антенны 8

Б

блокировка клавиатуры 12

браузер

См. интернет-браузер

Браузер Ovi 32

будильник 24

быстрые сообщения 19

быстрый набор номера 14

В

ввод текста 15

видеоклипы 24

визитные карточки 21

включение и выключение питания
устройства 8

включение и выключение устройства 8

восстановление настроек 32

вызовы 14

Г

Галерея 24

главный экран 11

голосовые сообщения 20

Д

дата и время 27

деловые заметки 25

диктофон 25

дисплей, параметры 26

дополнительно 25

З

заводские настройки, восстановление 32

защитный код 10

звуковые сообщения 19

И

игры 25

индикаторы 11

Интернет

См. интернет-браузер

интернет-браузер 32

информация об услугах поддержки

Nokia 5

К

календарь 26

камера 23

карта microSD 9

карта памяти 9

клавиатура 15

клавиши быстрого доступа 27

клавиши и компоненты	6
коды доступа	10
контактов	21
контакты	12
конфигурация	31

М

меню	16
меню оператора	33
мини-гарнитура	9
мультимедийный проигрыватель	22

Н

номер центра сообщений	17
------------------------	----

П

параметры	26
— телефон	31
параметры дисплея	26
параметры сообщений	20
пароли	10
переработка	34
поддержка	5
подключение	28
подключение с помощью кабеля	10
показать как чат	19
профили	26

Р

режим "Автономный"	13
режим видеосъемки	23
режим фотосъемки	23
резервное копирование данных	27

С

сигналы вызова	26
синхронизация	27
Служба обмена сообщениями Nokia Messaging	19

советы по защите окружающей среды	34
сообщения	18, 19
сообщения SMS	17

У

уровень заряда аккумулятора	11
уровень сигнала	11

Ф

фотографии	24
------------	----