

Дополнительная информация о продукте

Руководство пользователя



© Hewlett-Packard Development Company,
L.P., 2006 г.

Microsoft, Windows, логотип Windows,
Outlook и ActiveSync — используемые в
США и других странах товарные знаки
Microsoft Corporation.

В устройствах HP iPAQ используется
программное обеспечение Microsoft®
Windows Mobile® версии 5.0 для Pocket
PC.

Логотип SD — товарный знак
соответствующего владельца.

Товарный знак Bluetooth® является
собственностью соответствующего
владельца и используется Hewlett-
Packard Development Company, L.P. по
лицензии.

Все другие названия продуктов могут
быть товарными знаками
соответствующих компаний.

Приведенная в этом документе
информация может быть изменена без
уведомления. Гарантийные
обязательства для продуктов и услуг HP
приведены только в условиях гарантии,
прилагаемых к каждому продукту и
услуге. Никакие содержащиеся здесь
сведения не могут рассматриваться как
дополнение к этим условиям гарантии. HP
не несет ответственности за технические
или редакторские ошибки и упущения в
данном документе.

Этот документ содержит информацию,
защищенную авторским правом. Никакая
часть этого документа не может быть
скопирована, воспроизведена или
переведена на другой язык без
предварительного письменного
разрешения Hewlett-Packard Development
Company, L.P.

Издание 1-е, сентябрь 2006 г.

Обозначение документа: 433176-251

Содержание

1 Регистрация iPAQ	
Регистрация HP iPAQ	1
2 Комплект поставки	
Комплект поставки	2
3 Компоненты	
Вид сверху	4
Вид спереди	5
Вид сзади	6
Вид слева и справа	7
4 Начальные сведения	
HP Quick Launch	9
Экран Today	10
Значки состояния	10
iPAQ Wireless	11
Ввод информации о владельце	12
Справка и поддержка HP	13
Использование программы TodayPanel Lite	14
Просмотр информации об операционной системе	16
Выполнение программной перезагрузки	17
Защита HP iPAQ с помощью пароля	18
Использование Asset Viewer	19
Изменение параметров языка и стандартов	20
Настройка уровня громкости	21
Настройка параметров звука	22
Изменение параметров управления энергопотреблением	23
Отключение и настройка яркости подсветки	24
Установка и удаление программ	25
Запуск и завершение работы программ	26
Изменение имени устройства	27
Настройка сигналов	28
Контекстные меню	29
Создание и назначение категории	30
Скорость прокрутки объектов в списке	31
Ориентация экрана	32
Обслуживание при повреждении экрана	33
Защита экрана HP iPAQ от повреждения	34

Советы по экономии энергии батареи	35
Проверка уровня заряда батареи	36
5 GPS	
Общая информация о GPS	37
Быстрый запуск навигации	38
Установка батареи	38
Включение питания и настройка	39
Подготовка к навигации	40
Подготовка автомобильного набора	41
Автоматическое управление GPS	43
Использование внешней антенны с приемником GPS	44
Потеря сигнала GPS в автомобиле	45
Частая потеря сигнала GPS	46
Типичные источники помех при использовании программы GPS	47
6 WorldMate	
WorldMate Standard Edition	48
Параметры WorldMate ActiveSync	49
Переключение между экранами	49
Часы	50
Использование сигнала	51
Карта мира	52
Список городов	53
Прогноз погоды	54
Курсы валют	55
Обновление курсов валют	56
Единицы измерения	57
Коды стран и регионов	58
Размеры одежды	59
Упаковочный лист	60
7 Ввод текста	
Ввод текста с помощью программы Block Recognizer	61
Ввод текста с помощью экранной клавиатуры	62
Ввод текста с помощью программы Letter Recognizer	63
Написание текста с помощью программы Transcriber	64
8 Синхронизация	
Копирование (передача) файлов	68
Перемещение данных из Palm Desktop в Microsoft Windows Mobile 5.0	69
9 Соединения	
Соединения	70
WLAN	71
WLAN	71
Термины WLAN	71
Включение и отключение интерфейса WLAN	72

Автоматическое подключение к сети WLAN	72
Поиск доступных сетей WLAN	73
Подключение к сети WLAN вручную	73
Определение IP-адреса	74
Настройка параметров безопасности сети	74
Удаление параметров беспроводной сети	74
Настройка параметров проверки подлинности 802.1x	75
Bluetooth	76
Термины Bluetooth	76
Работа с Диспетчером Bluetooth	76
Использование Bluetooth Phone Manager	77
Подключение к компьютеру с помощью интерфейса Bluetooth	77
Профили устройства Bluetooth	78
Создание, завершение и разрешение связи Bluetooth	78
Переименование связи Bluetooth	79
Включение доступного режима на устройстве	79
Открытие окна параметров Bluetooth	80
Настройка последовательного (COM) порта для входящих и исходящих соединений Bluetooth	80
Подключение к адресам URL внутренней сети	81
Изменение URL-адреса внутренней сети	82
Настройка автоматического выбора соединений	83
Настройка параметров прокси-сервера	84
Настройка дополнительных параметров прокси-сервера	85
Использование дополнительных параметров подключения	86
Настройка соединения с сервером VPN	87
Изменение имени группы соединений	88
Отключение соединения	89

10 HP Photosmart Mobile

HP Photosmart Mobile	90
Добавление голосовой заметки к изображению	91
Отправка изображений по эл. почте	92
Просмотр слайд-шоу	93
Просмотр изображений, хранящихся на HP iPAQ	94
Добавление изображения для контакта	95
Печать изображений	96
Назначение изображения в качестве фона экрана Today (Сегодня)	97

11 Windows Media Player 10 Mobile

Windows Media Player	98
Прослушивание музыки и просмотр видео	99
Очистка списка проигрывателя	100
Обновление библиотеки	101

12 Мобильный офис

Internet Explorer Mobile	102
Word Mobile	103
Excel Mobile	104

PowerPoint Mobile	105
13 Сообщения	
Знакомство с функцией обмена сообщениями	106
Использование папок	107
Синхронизация эл. почты	108
Настройка учетных записей для работы с сообщениями	109
Получение вложений	109
Получение запросов на встречи	109
Создание или изменение подписи	110
Работа с сообщениями	111
Создание и отправка сообщений	111
Ответ или пересылка сообщения	111
Добавление вложения в сообщение	112
Загрузка сообщений	112
Загрузка сообщений с сервера	112
Установка сетевой адресной книги	112
Способы доступа к сообщениям эл. почты	114
Создание учетной записи эл. почты на сервере Exchange Server	115
Создание учетной записи эл. почты POP3, HTTP или IMAP4	117
Создание и отправка сообщений эл. почты Outlook	118
Ответ или пересылка сообщения эл. почты Outlook	119
Сортировка списка сообщений	120
14 Календарь	
Доступ к программе Calendar	121
Изменение режима отображения рабочей недели	121
Просмотр запланированных на день встреч	122
Просмотр встреч	122
Планирование встречи	123
Отправка запроса на встречу	123
Настройка напоминания для всех новых встреч	124
Изменение встречи	125
Отмена встречи	126
15 Контакты	
Доступ к программе Contacts	127
Создание контакта	127
Поиск контакта	128
Удаление контакта	128
Изменение информации о контакте	129
Копирование контакта	130
Отправка контакту сообщения по эл. почте	131
Добавление и удаление изображения	132
Работа со списком контактов	133
16 Заметки	
Запись заметки	134
Преобразование рукописной заметки в печатный текст	135

Создание копии заметки	136
17 Карты Secure Digital (SD)	
Использование карт Secure Digital (SD)	137
Установка карты Secure Digital (SD)	138
Извлечение карты Secure Digital (SD)	139
Просмотр содержимого карты Secure Digital (SD)	140
18 Задачи	
Создание задачи	141
Поиск задачи	141
Настройка даты начала и даты завершения задачи	141
Отображение даты начала и даты завершения в списке задач	142
Настройка параметров отображения задач на экране Today	143
Пометка задачи как завершенной	144
19 Технические характеристики	
Технические характеристики	145
Физические характеристики	147
Условия эксплуатации	148
20 Соответствие нормам	
Federal Communications Commission Notice	149
Modifications	149
Cables	149
Declaration of Conformity for Products Marked with the FCC Logo (United States Only)	150
Canadian Notice	150
Avis Canadien	150
Информация для стран Европейского Союза	150
Оборудование с устройствами беспроводной ЛВС, работающими на частоте 2,4 ГГц	152
Франция	152
Италия	152
Предупреждение о батарее	152
Предупреждение об оборудовании	153
Предупреждение об использовании в самолете	154
Медицинское электронное оборудование	155
Предупреждение об использовании беспроводной связи	156
U.S. Regulatory Wireless Notice	156
Canadian Regulatory Wireless Notice	156
Brazilian Notice	156
Japanese Notice	157
Wireless LAN 802.11b Devices	157
Wireless LAN 802.11g Devices	157
Bluetooth Devices	157
Taiwan DGT Notice	158
Korean Notice	159
Утилизация батарей	159

French Acoustics Warning 159

Указатель 160

1 Регистрация iPAQ

Регистрация HP iPAQ

В некоторых странах после регистрации HP iPAQ в компании Hewlett-Packard вы будете получать по эл. почте сообщения о специальных предложениях и рекламных акциях. Потратьте немного времени и зарегистрируйте HP iPAQ в Интернете по адресу: <http://www.register.hp.com>.



Примечание Регистрация доступна не во всех странах.

Если после регистрации потребуется указать другой почтовый или электронный адрес, введите идентификатор пользователя и пароль регистрации, чтобы изменить профиль по адресу: <http://www.register.hp.com>.

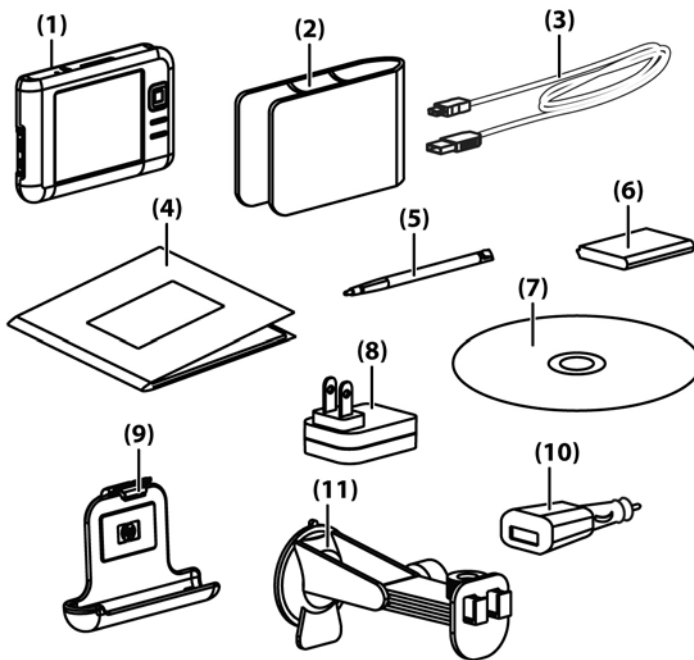
2 Комплект поставки

Комплект поставки

На рисунке показаны компоненты, которые входят в комплект поставки устройства Travel Companion. Используйте этот рисунок, чтобы ознакомиться с устройством.



Примечание Содержимое упаковки может отличаться для разных моделей.



Комплект поставки

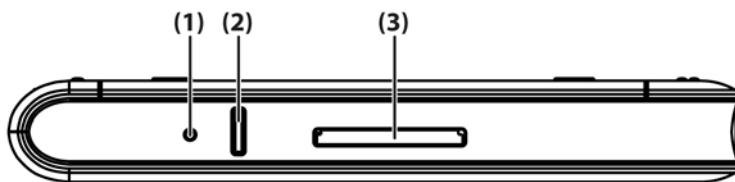
- | | |
|-----|--|
| (1) | HP iPAQ |
| (2) | Чехол |
| (3) | Кабель mini-USB для синхронизации и питания (2) |
| (4) | Документация HP iPAQ |
| (5) | Перо |
| (6) | Съемная подзаряжаемая литий-ионная батарея 1700 мАч |
| (7) | Компакт-диск <i>Getting Started</i> (Приступая к работе) со специальным программным обеспечением |

Комплект поставки

- (8) Переходной разъем со сменной вилкой для сети переменного тока
 - (9) Автомобильный набор — держатель
 - (10) Автомобильный набор — адаптер питания
 - (11) Автомобильный набор — кронштейн для крепления на лобовое стекло
-

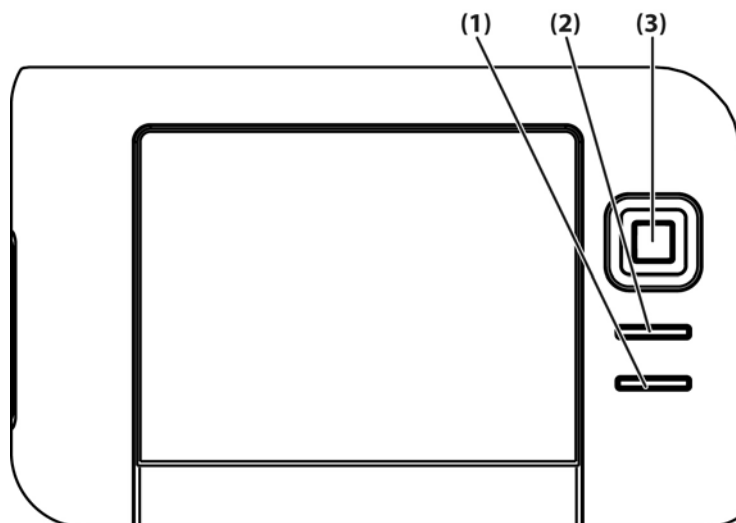
3 Компоненты

Вид сверху



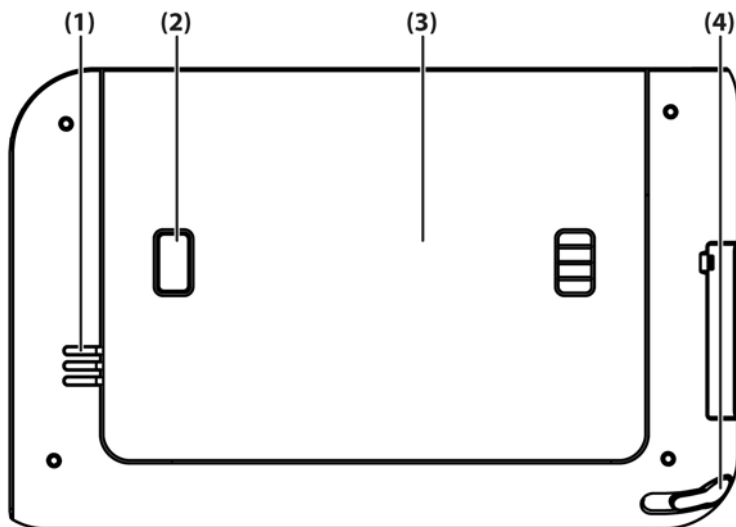
Компонент	Назначение
(1) Кнопка сброса	Нажмите для программной перезагрузки устройства Travel Companion.
(2) Кнопка записи	Нажмите для записи голоса или звука.
(3) Слот SD	Вставьте карту памяти Secure Digital (SD) для хранения данных или карту ввода-вывода Secure Digital Input/Output (SDIO) для расширения функциональных возможностей устройства Travel Companion.

Вид спереди



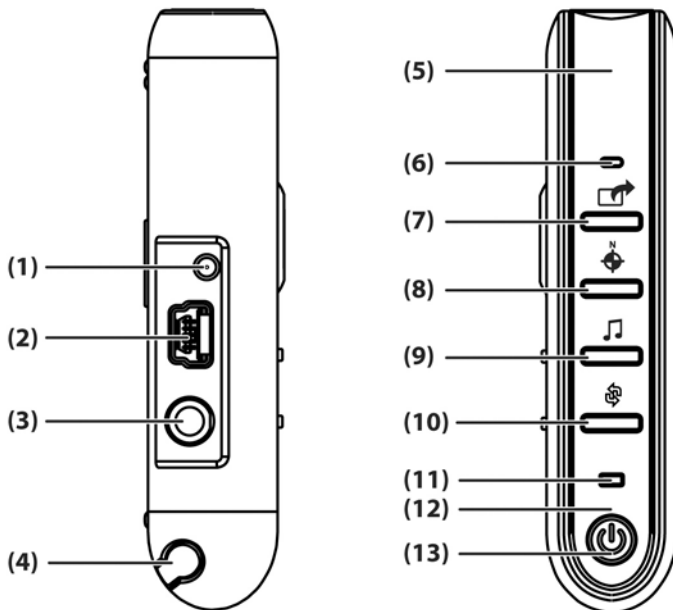
Компонент	Назначение
(1) Кнопка меню Start	Нажмите для доступа к меню Start (Пуск).
(2) Кнопка ОК	Нажмите, чтобы закрыть текущее окно или завершить работу текущего приложения.
(3) 9-позиционная кнопка навигации	<ul style="list-style-type: none">• В стандартном режиме:<ul style="list-style-type: none">• Вверх — прокрутка вверх• Вниз — прокрутка вниз• Влево — прокрутка влево• Вправо — прокрутка вправо• При использовании GPS:<ul style="list-style-type: none">• Вверх — увеличить• Вниз — уменьшить• Влево — уменьшить громкость• Вправо — увеличить громкость

Вид сзади



	Компонент	Назначение
(1)	Динамик	Используйте динамик для получения устных инструкций по навигации.
(2)	Кнопка фиксатора крышки батареи	Нажмите, чтобы снять крышку батареи.
(3)	Крышка батареи	Снимите для установки или извлечения батареи.
(4)	Перо	Используется для ввода информации. Потяните для извлечения. Задвиньте для установки на место.

Вид слева и справа



Компонент	Назначение
(1) Порт внешней антенны MMCX	Подключение активной внешней антенны GPS 3 В.
(2) Порт для зарядки и связи	Подключение кабеля mini-USB для синхронизации.
(3) Разъем для наушников	Подключите наушники к этому разъему для прослушивания музыки.
(4) Перо	Используется для ввода информации. Потяните для извлечения. Задвиньте для установки на место.
(5) Внутренняя антенна WLAN*	Позволяет подключаться к беспроводным сетям (только на моделях серии gx5900).
(6) Микрофон	При записи заметки говорите в микрофон.
(7) Кнопка Quick Launch	Нажмите для доступа к экрану HP Quick Launch. Нажмите и удерживайте для запуска программы Calendar (Календарь).
(8) Кнопка навигации	Нажмите для запуска навигации GPS. Нажмите и удерживайте для запуска программы Contacts (Контакты).
(9) Кнопка Windows Media Player	Нажмите для запуска программы Windows Media Player. Нажмите и удерживайте для запуска Pocket Internet Explorer.
(10) Кнопка поворота экрана	Нажмите для поворота экрана в книжную или альбомную ориентацию. Нажмите и удерживайте для запуска программы Photosmart Mobile.
(11) Индикатор беспроводной связи	<ul style="list-style-type: none"> Светится синим светом — интерфейс WLAN*, Bluetooth или GPS включен. Не светится — интерфейс WLAN*, Bluetooth или GPS отключен.

*Интерфейс WLAN доступен только на моделях серии gx5900.

	Компонент	Назначение
(12)	Внутренняя антенна Bluetooth	Позволяет подключаться к другим устройствам Bluetooth.
(13)	Кнопка и индикатор питания	Нажмите для включения или выключения устройства. <ul style="list-style-type: none"><li data-bbox="740 323 1382 352">• Светится желтым светом — выполняется зарядка батареи.<li data-bbox="740 373 1382 403">• Светится зеленым светом — батарея полностью заряжена.<li data-bbox="740 424 1382 453">• Мигает желтым светом — напоминание или уведомление.

4 Начальные сведения

HP Quick Launch

Программа HP Quick Launch предоставляет простой способ запуска часто используемых программ на устройстве Travel Companion.

- Коснитесь значка **Today** (Сегодня) для доступа к странице **Today**.
- Коснитесь значка **Travel Assistant** для доступа к мобильным приложениям WorldMate, Calendar (Календарь), Contacts (Контакты) и Calculator (Калькулятор).
- Коснитесь значка **Entertainment** (Развлечения) для доступа к развлекательным приложениям, например, Windows Media Player 10, Photosmart Mobile и играм.
- Коснитесь значка **Internet** (Интернет) для доступа к обозревателю Интернета.
- Коснитесь значка **Navigation** (Навигация) для использования навигации GPS.

По умолчанию окно программы HP Quick Launch является домашней страницей устройства Travel Companion. В качестве домашней страницы можно использовать экран Today (Сегодня), для этого коснитесь **Menu > Settings** (Меню > Настройка) и снимите пометки с опций. Для доступа к экрану **Today** (Сегодня) можно также использовать меню **Start** (Пуск).

Кроме того, можно настроить программу HP Quick Launch с помощью **Menu > Settings** (Меню > Настройка):

- Выберите **Launch On Reset** (Запуск после перезагрузки) для автоматического запуска HP Quick Launch после каждой программной перезагрузки устройства.
- Выберите **Launch on Wakeup** (Запуск после включения) для автоматического запуска HP Quick Launch после каждого включения устройства.

Более подробные сведения о возможностях устройства Travel Companion см. в этом руководстве, а также в документе *Дополнительная информация о продукте* на компакт-диске *Getting Started* (Приступая к работе). Чтобы начать навигацию, переходите к следующему шагу.

Экран Today

Для доступа к экрану **Today** (Сегодня) коснитесь **Start > Today** (Пуск > Сегодня).

На экране **Today** (Сегодня) показаны встречи, активные задачи и информация о сообщениях эл. почты. В верхней части экрана **Today** отображаются индикаторы соединений, значок **Volume** (Громкость), индикатор заряда батареи и часы.

Для запуска какой-либо программы коснитесь соответствующей области экрана **Today**.

Чтобы настроить экран **Today**, выполните следующее:

1. Коснитесь **Start > Settings > Today** (Пуск > Настройка > Сегодня).
2. На вкладке **Appearance** (Вид) выберите тему для фонового изображения экрана **Today**.
3. На вкладке **Items** (Элементы) выберите объекты, которые будут отображаться на экране **Today**.









Совет Чтобы изменить порядок объектов на экране **Today**, выберите объект и коснитесь **Move Up** (Вверх) или **Move Down** (Вниз).








Примечание В нижней части экрана **Today** находятся две программируемые кнопки: **Calendar** (Календарь) и **Contacts** (Контакты). На экране **Today** программируемая кнопка **Calendar** также выполняет роль кнопки **Notification** (Уведомление). Любые *предупреждения*, например, напоминания о встрече показаны на экране **Today** в виде уведомлений.

Значки состояния







Следующие значки состояния отображаются на панели навигации или в командной строке. Коснитесь значка на экране HP iPAQ для просмотра дополнительной информации о нем.

Значок	Состояние
	Означает наличие одной или нескольких сетей. Коснитесь значка для доступа к имеющейся сети.
	Означает соединение с беспроводной сетью.
	Соединение ActiveSync установлено, но синхронизация не выполняется.
	Неактивное соединение с компьютером или беспроводной сетью.
	Выполняется синхронизация Microsoft ActiveSync.
	Динамик включен.

Значок	Состояние
	Динамик отключен (или звук отключен).
	Низкий уровень заряда батареи.
	Очень низкий уровень заряда батареи.
	Получены сообщения эл. почты.
	Получены мгновенные сообщения.

iPAQ Wireless

Для запуска iPAQ Wireless выберите **Start > iPAQ Wireless** (Пуск > iPAQ Wireless) или коснитесь значка **iPAQ Wireless** на экране **Today**. Эта программа позволяет включать и отключать беспроводные соединения WLAN и Bluetooth, а также настраивать их параметры. Программное обеспечение GPS позволяет управлять приемником GPS.

Значок	Состояние
	Интерфейс WLAN включен.
	Интерфейс WLAN отключен.
	Интерфейс Bluetooth включен.
	Интерфейс Bluetooth отключен.
	Приемник GPS включен.
	Приемник GPS отключен.

*Интерфейс WLAN доступен только на моделях серии gx5900.

На экране **iPAQ Wireless** находятся две кнопки для включения и отключения беспроводных функций. Вкладки **WLAN** и **Bluetooth** обеспечивают доступ к отдельным интерфейсам беспроводной связи. Для настройки беспроводных соединений коснитесь **View WLAN**

Networks (Просмотр сетей WLAN) на вкладке **WLAN** или **Bluetooth Settings** (Параметры Bluetooth) на вкладке **Bluetooth**.

Ввод информации о владельце

Введите информацию о владельце, чтобы при утере устройства HP iPAQ его могли вернуть.

1. Коснитесь **Start > Settings >** вкладка **Personal > Owner Information** (Пуск > Настройка > Личные > Данные о владельце).
2. На вкладке **Identification** (Личные данные) введите свою личную информацию.



Совет Если информация о владельце показана на экране **Today** (Сегодня), можно открыть и изменить информацию непосредственно на этом экране.

Справка и поддержка HP

Для получения подробной информации об устройстве HP iPAQ и инструкций по выполнению стандартных процедур коснитесь **Start > HP Help and Support** (Пуск > Справка и поддержка HP). Программа HP Help and Support предоставляет следующую информацию:

- Serial and model numbers — серийный номер, обозначение модели и идентификатор продукта HP iPAQ, а также версия операционной системы.
- HP Quick Start Tour — основная информация о задачах и действиях, которые можно выполнять с помощью HP iPAQ. При просмотре этого учебника попробуйте работу каждой функции. Для возврата в то же место в кратком обзоре HP Quick Start Tour выберите **Start > Programs > HP Help and Support > HP QuickStart Tour** (Пуск > Программы > Справка и поддержка HP > Краткий обзор HP).
- How Do I - список тем и краткое описание стандартных процедур.
- Help Topics - полный список тем справочной информации для HP iPAQ.
- Customer Support - предоставляет различные источники информации об устройстве HP iPAQ.
- Asset Viewer - предоставляет информацию об устройстве HP iPAQ, в том числе серийный номер, объем памяти, номер версии, тип экрана и сведения о беспроводной связи.

Использование программы TodayPanel Lite



Примечание Программа TodayPanel Lite доступна, если не запущена программа HP Quick Launch. Информацию о настройке см. в разделе HP Quick Launch.

Значок	Название	Описание
	TodayPanel Lite	Изменение параметров программы TodayPanel Lite или параметров экрана Today (Сегодня).
	Состояние батареи	Просмотр уровня заряда батареи. Настройка периода времени перед отключением HP iPAQ.
	Основная память	Просмотр объема основной памяти, доступного на HP iPAQ. Просмотр, запуск и завершение работы всех используемых программ.
	Память для хранения	Просмотр объема памяти для хранения, доступного в папке iPAQ File Store или на карте памяти. Просмотр, запуск и завершение работы всех используемых программ.
	Подсветка	Просмотр и изменение параметров подсветки HP iPAQ.

Для использования программы TodayPanel Lite коснитесь нужного значка, внесите необходимые изменения и коснитесь **ОК**.

Можно настроить отображение значков TodayPanel Lite в компактном режиме, чтобы увеличить свободное место на экране **Today** (Сегодня). Кроме того, можно изменить параметры отображения объема памяти и свободного места для показа процентов, а не размеров файлов.

Для выбора компактного режима выполните следующее:

1. Чтобы запустить приложение TodayPanel Lite, коснитесь значка **TodayPanel Lite > Options** (Параметры).
2. Коснитесь списка **Display Mode** (Режим показа) и выберите **Compact** (Компактный).

Для отображения объема памяти и свободного места в процентах выполните следующее:

1. Чтобы запустить приложение TodayPanel Lite, коснитесь значка **TodayPanel Lite > Options** (Параметры).
2. Коснитесь списка **Display Memory as** (Показывать память в) или **Display Storage as** (Показывать емкость в), а затем выберите проценты.
3. Коснитесь **ОК**.

Чтобы удалить приложение TodayPanel Lite с экрана **Today**, выполните следующее:

1. Коснитесь **Start > Settings > Today >** вкладка **Items** (Пуск > Настройка > Сегодня > Элементы).
2. Снимите пометку с опции **TodayPanel** и коснитесь **OK**.

Просмотр информации об операционной системе

- ▲ Коснитесь **Start > Settings >** вкладка **System > About** (Пуск > Настройка > вкладка Система > Сведения).

В верхней части экрана будет показана версия операционной системы.

Выполнение программной перезагрузки

При программной перезагрузке завершается работа всех используемых приложений, однако программы и сохраненные данные не удаляются.



Примечание Перед выполнением программной перезагрузки завершите работу всех приложений.

Для программной перезагрузки выполните следующее:

1. Найдите на HP iPAQ расположенную в углублении кнопку **Reset** (Сброс).
2. Слегка нажмите пером кнопку **Reset** (Сброс).

HP iPAQ перезагрузится.

Защита HP iPAQ с помощью пароля

Для повышения безопасности данных можно настроить проверку пароля при каждом включении HP iPAQ.

1. Коснитесь **Start > Settings >** вкладка **Personal > Lock >** вкладка **Password** (Пуск > Настройка > вкладка Личные > Блокировка > вкладка Пароль).
2. Поставьте галочку **Prompt if device unused for** (Запрашивать, если устройство не использовалось в течение) и выберите в списке интервал времени бездействия HP iPAQ, после которого потребуется ввести пароль.
3. В поле **Password type** (Тип пароля) выберите тип пароля, который необходимо использовать. Введите пароль и подтвердите его.
4. На вкладке **Hint** (Совет) введите фразу, которая поможет вспомнить пароль. Убедитесь, что этот совет не позволит другим угадать ваш пароль. Совет будет показан после того, как пароль будет неправильно введен пять раз.
5. При появлении соответствующего запроса коснитесь **OK**. В следующий раз, когда HP iPAQ не будет использоваться в течение указанного времени, будет предложено ввести пароль.



Совет Используйте приведенные выше инструкции для изменения или удаления пароля.

Использование Asset Viewer

System Details - предоставляет подробные сведения об устройстве HP iPAQ, в том числе:

- Identity - серийный номер устройства, а также данные о владельце.
- Memory - объем ПЗУ и ОЗУ, а также другая информация о памяти устройства.
- Version - сведения об установленном программном обеспечении и операционной системе.
- Display - подробная информация об экране устройства.
- System - идентификационные номера устройства и информация о процессоре.
- Bluetooth - информация о приемнике Bluetooth, в том числе сведения о версии микропрограммного обеспечения, оборудования, программного обеспечения и драйверов, а также MAC-адрес.
- WLAN - информация о приемнике WLAN, в том числе сведения о версии микропрограммного обеспечения, оборудования, программного обеспечения и драйверов, а также IP и MAC-адрес.
- GPS - информация о приемнике GPS, в том числе сведения о состоянии, модификации и производителе, а также о версии микропрограммного обеспечения, программного обеспечения и драйверов.

Изменение параметров языка и стандартов

Режим отображения чисел, валюты, дат и времени определяется параметрами языка и стандартов.

Чтобы изменить параметры языка и стандартов, выполните следующее:

1. Коснитесь **Start > Settings >** вкладка **System > Regional Settings >** вкладка **Region** (Пуск > Настройка > вкладка Система > Язык и стандарты > вкладка Регион).

2. Выберите регион.

Выбранный регион определяет параметры, доступные на других вкладках.

3. Для настройки дополнительных параметров перейдите на нужную вкладку и выберите необходимые параметры.

Чтобы изменить режим показа даты и времени, выполните п. 1–3 выше и выберите следующее:

- На вкладке **Time** (Время) выберите параметры отображения времени.
- На вкладке **Date** (Дата) выберите параметры отображения даты.
- На вкладке **Region** (Регион) выберите параметры региона.
- На вкладке **Number** (Число) выберите параметры отображения чисел.
- На вкладке **Currency** (Денежная единица) выберите параметры отображения денежных единиц.

Настройка уровня громкости

Можно изменить уровень громкости различных звуков, например, сигнала при выборе программ и параметров меню.

1. Коснитесь значка **Speaker** (Динамик) в верхней части экрана.
2. Переместите ползунок на экране или поверните колесико прокрутки на HP iPAQ, чтобы выбрать необходимый уровень громкости.
3. Чтобы отключить служебные звуки, коснитесь **Off** (Выкл).

Кроме того, можно выбрать звук, который будет использоваться для уведомления.

1. Коснитесь **Start > Settings >** вкладка **Personal > Sounds & Notifications** (Пуск > Настройка > вкладка Личные > Звуки и уведомления).
2. На вкладке **Sounds** (Звуки) пометьте необходимые опции, чтобы настроить параметры уведомления.
3. На вкладке **Notifications** (Уведомления) в области **Event** (Событие) выберите название события и пометьте необходимые опции, чтобы настроить параметры уведомления. Доступны различные способы уведомления: с помощью специального звукового сигнала, сообщения или мигающего индикатора.



Примечание Отключение звуковых сигналов и уведомлений с помощью индикаторов помогает продлить время работы от батареи.

Настройка параметров звука

При использовании наушников можно включить эквалайзер и функцию объемного звучания. Кроме того, можно включить автоматическую настройку чувствительности (AGC) или создать собственные параметры настройки микрофона.

Для изменения параметров звука коснитесь **Start > Settings > вкладка System > Audio** (Пуск > Настройка > вкладка Система > Звук).

Чтобы включить эквалайзер наушников:

1. Коснитесь вкладки **Equalizer** (Эквалайзер).
2. Выберите **Enable Headphone Equalizer** (Включить эквалайзер наушников).
3. Настройте положение каждого ползунка эквалайзера или выберите предварительно настроенные параметры звука в списке **Mode** (Режим).

Чтобы сохранить собственные настройки эквалайзера:

1. Коснитесь **New** (Создать).
2. Введите название.
3. Настройте параметры эквалайзера.
4. Коснитесь **Save** (Сохранить).

Чтобы включить объемное звучание для наушников:

1. Коснитесь **3D Sound** (3D-звук).
2. Выберите **Enable 3D** (Включить 3D).
3. Переместите ползунок вправо для усиления эффекта объемного звучания.

По умолчанию автоматическая настройка чувствительности (AGC) включена. Чтобы настроить параметры микрофона самостоятельно, выполните следующее:

1. Коснитесь вкладки **Mic** (Микрофон).
2. Снимите пометку с опции **Enable AGC** (Включить AGC).
3. Переместите ползунок настройки чувствительности микрофона в нужное положение или выберите предварительно настроенные параметры в списке **Mode** (Режим).
4. Коснитесь **Save** (Сохранить).

Изменение параметров управления энергопотреблением

1. Коснитесь **Start > Settings >** вкладка **System > Power** (Пуск > Настройка > вкладка Система > Электропитание).
2. Коснитесь вкладки **Advanced** (Дополнительно) для выбора времени бездействия HP iPAQ перед автоматическим отключением при питании от батареи или внешнего источника.

Отключение и настройка яркости подсветки

Можно настроить автоматическое отключение подсветки после определенного периода времени.

1. Коснитесь **Start > Settings > вкладка System > Backlight** (Пуск > Настройка > вкладка Система > Подсветка).
2. Коснитесь вкладки **Battery Power** (Заряд батареи) или **External Power** (Внешнее питание).
3. Выберите необходимые параметры подсветки.

Кроме того, можно увеличить или уменьшить яркость подсветки.

1. Коснитесь **Start > Settings > вкладка System > Backlight > вкладка Brightness** (Пуск > Настройка > вкладка Система > Подсветка > вкладка Яркость).
2. Переместите ползунок вверх для увеличения яркости или вниз для ее уменьшения.



Примечание Для экономии энергии батареи HP iPAQ настройте минимальную яркость подсветки экрана.

Установка и удаление программ

Чтобы установить программу на HP iPAQ, выполните следующее:

1. Подключите HP iPAQ к персональному компьютеру с помощью кабеля mini-USB для синхронизации.
2. Выполните инструкции мастера установки программы, которую требуется установить.
3. Посмотрите на экран HP iPAQ и при необходимости выполните указанные действия для завершения установки программы.

Чтобы удалить программу с HP iPAQ, выполните следующее:

1. Коснитесь **Start > Settings >** вкладка **System > Remove Programs** (Пуск > Настройка > вкладка Система > Удаление программ).
2. Пометьте программы, которые требуется удалить, и коснитесь **Remove** (Удалить).



Примечание Удаление программ с HP iPAQ позволяет увеличить объем доступной памяти.

Если программа по какой-либо причине удалена с HP iPAQ, чаще всего ее можно переустановить с помощью программы ActiveSync. На персональном компьютере щелкните **Tools > Add/Remove Programs** (Сервис > Установка и удаление программ) > пометьте программу для установки > щелкните **OK**.

Запуск и завершение работы программ

Для запуска программы или освобождения памяти не требуется завершать работу активной программы. Управление памятью выполняется автоматически.

Чтобы запустить программу, коснитесь **Start** (Пуск) и выберите программу в списке. Если нужная программа отсутствует в списке, коснитесь **Start > Programs** (Пуск > Программы).

Как правило, система завершает работу неиспользуемых программ для освобождения памяти. Однако при необходимости можно завершить работу программ вручную.

1. Коснитесь **Start > Settings >** вкладка **System > Memory >** вкладка **Running Programs** (Пуск > Настройка > вкладка Система > Память > вкладка Запущенные программы).
2. В списке **Running Programs** (Запущенные программы) выберите нужную программу и коснитесь **Stop** (Останов.) либо выберите **Stop All** (Остан. все), чтобы завершить работу всех запущенных программ.

Изменение имени устройства

Для получения подробной информации выполните следующее:

- ▲ Коснитесь **Start > Settings > System > About** (Пуск > Настройка > вкладка Система > Сведения).

На вкладке **Version** (Версия) приведена важная информация об устройстве, в том числе тип процессора и объем установленной памяти.

Имя устройства используется для идентификации HP iPAQ в следующих ситуациях:

- Синхронизация с компьютером
- Подключение к сети



Примечание Если для синхронизации нескольких устройств используется один компьютер, каждое устройство должно иметь уникальное имя.

Чтобы изменить имя устройства, выполните следующее:

1. Коснитесь **Start > Settings > System > About > вкладка Device ID** (Пуск > Настройка > Система > Сведения > вкладка Код устройства).
2. Введите имя. Имя устройства должно начинаться с буквы и содержать буквы от А до Z и цифры от 0 до 9 без пробелов.

Настройка сигналов

1. Коснитесь **Start > Settings >** вкладка **System > Clock & Alarms >** вкладка **Alarms** (Пуск > Настройка > вкладка Система > Часы и сигналы > вкладка Сигналы).
2. Коснитесь **<Description>** (Описание) и введите имя сигнала.
3. Выберите день недели для сигнала. Можно выбрать несколько дней. Для этого касайтесь каждого из них.
4. Коснитесь области отображения времени, чтобы открыть часы, и выберите время для сигнала. Затем коснитесь **OK**.
5. Коснитесь значка **Alarm** (Сигнал) для выбора типа сигнала. Можно выбрать мигающий световой сигнал, однократный звуковой сигнал или повторяющийся звуковой сигнал.
6. Если выбран звуковой сигнал, откройте список рядом с опцией **Play sound** (Воспроизвести звук) и выберите нужный звуковой сигнал.



Примечание Кроме того, можно настроить сигналы в программе WorldMate Standard Edition.

Контекстные меню

Контекстное меню появляется при касании и удерживании объекта. Это меню содержит основные команды для объекта. Например, с помощью команд контекстного меню можно удалить событие или отправить эл. почту контакту.

Чтобы открыть контекстное меню, коснитесь и удерживайте объект. Когда меню откроется, выберите нужное действие.

Чтобы закрыть контекстное меню, не выполняя действие, коснитесь экрана в любом месте за пределами меню.

Создание и назначение категории

В программах Calendar, Contacts и Tasks можно использовать категории для организации и группировки встреч, контактов и задач.

1. В программе коснитесь существующего объекта или создайте новый.
2. Выполните одно из следующих действий:
 - Для существующего объекта в программе Calendar или Tasks коснитесь **Edit > Categories** (Изменить > Категории).
 - Для существующего объекта в программе Contacts коснитесь **Menu > Edit > Categories** (Меню > Изменить > Категории).
 - Для нового объекта в программе Calendar, Contacts и Tasks коснитесь **Categories** (Категории).
3. Коснитесь **New** (Создать), введите название категории и выберите **Done** (Готово). Объекту будет автоматически назначена новая категория.
4. Коснитесь **OK** для возврата к встрече, контакту или задаче.



Примечание Для встреч, контактов и задач используются одинаковые категории. Категория отображается в списке общих категорий, если она назначена как минимум одной встрече, контакту или задаче.

Скорость прокрутки объектов в списке

Для прокрутки объектов в списке поверните колесико прокрутки или используйте программируемые кнопки на экране HP iPAQ. Чтобы изменить скорость прокрутки при использовании программируемых кнопок, выполните следующее:

1. Коснитесь **Start > Settings >** вкладка **Personal > Buttons >** вкладка **Up/Down Control** (Пуск > Настройка > вкладка Личные > Кнопки > вкладка Управление кнопками "Вверх" и "Вниз").
2. Переместите ползунок **Delay before first repeat** (Время до первого повторения), чтобы увеличить или уменьшить время до начала прокрутки.
3. Переместите ползунок **Repeat rate** (Частота повторения), чтобы изменить время прокрутки от одного элемента к другому.

Ориентация экрана

Чтобы изменить ориентацию экрана HP iPAQ, выберите **Start > Settings >** вкладка **System > Screen Orientation** (Пуск > Настройка > вкладка Система > Ориентация экрана). Кнопка **Rotate screen** (Поворот экрана) также позволяет изменить ориентацию экрана.

Обслуживание при повреждении экрана



Примечание HP не несет ответственности за повреждения, возникшие в результате несоблюдения инструкций, прилагаемых к продуктам HP. Дополнительную информацию см. в гарантийной документации, прилагаемой к HP iPAQ.

Если устройство получило повреждения, на которые не распространяется действие гарантии (например, экран разбит или поврежден), и его необходимо отремонтировать, обратитесь в службу технической поддержки по адресу: www.hp.com/support. Однако при обращении в службу технической поддержки HP в негарантийных случаях потребуется оплатить стоимость ремонта.

Защита экрана HP iPAQ от повреждения



ПРЕДУПРЕЖДЕНИЕ Экран HP iPAQ изготовлен из стекла и может быть поврежден или разбит вследствие падения, удара или давления.

Чтобы уменьшить риск повреждения внутренних компонентов, не распыляйте жидкость непосредственно на экран и не допускайте ее попадания внутрь HP iPAQ. Использование мыла или других чистящих средств может привести к обесцвечиванию или повреждению корпуса.

- Для защиты экрана HP iPAQ от повреждения соблюдайте следующие меры предосторожности:
 - Не садитесь на HP iPAQ.
 - При транспортировке HP iPAQ в бумажнике, кармане, портфеле или другим аналогичным способом убедитесь, что устройство не испытывает излишнее давление, не изгибается и не подвергается ударам.
 - Когда HP iPAQ не используется, закрывайте защитную крышку экрана (если имеется) и храните его в чехле. Различные виды чехлов доступны на Web-сайте по адресу: www.hp.com/accessories/ipaq или www.casesonline.com.
- Не кладите никакие предметы на HP iPAQ.
- Не ударяйте HP iPAQ о твердые предметы.
- Для касания элементов и написания текста на экране всегда используйте только перо, прилагаемое к HP iPAQ, или запасное перо, разрешенное производителем. При утере или повреждении новое перо можно приобрести по адресу: www.hp.com/accessories/ipaq.
- Для очистки HP iPAQ протирайте экран и корпус мягкой тканью, слегка смоченной в чистой воде.

Советы по экономии энергии батареи

Как и вы, компьютер HP iPAQ обладает индивидуальностью. Можно настроить значения параметров HP iPAQ в соответствии со своими индивидуальными предпочтениями и обеспечить максимально длительную работу устройства при питании от батареи. Ниже приведены некоторые рекомендации по экономии энергии батареи.

- Уменьшение яркости подсветки – настройте минимальную яркость подсветки экрана. На экране **Today** (Сегодня) сдвиньте с помощью пера ползунок уровня яркости подсветки, расположенный рядом со значком **Light bulb** (Лампочка).
- Автоматическое отключение подсветки – на экране **Today** (Сегодня) коснитесь значка **Light bulb** (Лампочка) и убедитесь, что помечена первая опция. Укажите минимальное время бездействия для отключения подсветки.
- Отключение беспроводной связи – отключайте интерфейсы WLAN и Bluetooth, когда они не используются. Выберите **Start > iPAQ Wireless** (Пуск > iPAQ Wireless) и коснитесь кнопки WLAN или Bluetooth для отключения беспроводной связи. Интерфейс WLAN доступен только на моделях серии gx5900.
- Звуки и уведомления – каждый раз при уведомлении о событии расходуется энергия батареи. Выберите **Start > Settings > Sounds & Notifications >** вкладка **Notifications** (Пуск > Настройка > Звуки и уведомления > вкладка Уведомления) и отключите уведомления, которые не являются необходимыми.
- Автоматическое отключение устройства – на экране **Today** (Сегодня) коснитесь значка **Battery** (Батарея) и вкладки **Advanced** (Дополнительно). Пометьте первую опцию, чтобы устройство автоматически выключалось, когда оно не используется. Укажите минимальное время бездействия для автоматического выключения HP iPAQ.
- Отключение GPS – отключайте приемник GPS, когда он не используется. Для этого завершите работу приложения GPS.

При использовании HP iPAQ в автомобиле заряжайте его с помощью зарядного устройства от бортовой сети автомобиля.

Проверка уровня заряда батареи

Чтобы проверить уровень заряда батареи, коснитесь значка **Battery** (Батарея) в области TodayPanel Lite или выберите **Start > Settings >** вкладка **System > Power** (Пуск > Настройка > вкладка Система > Электропитание).

Если батарея имеет низкий уровень заряда, подключите устройство к источнику переменного тока.

5 GPS

Общая информация о GPS



Примечание Для сокращения времени соединения не перемещайтесь при первом подключении к системе GPS.

Чтобы устройство HP iPAQ Travel Companion с функцией GPS успешно получило сигнал от спутника, при запуске программного обеспечения навигации GPS лучше находиться на открытом воздухе. Разместите устройство Travel Companion таким образом, чтобы оно находилось под открытым небом, или установите его на панели приборов автомобиля, не имеющего атермальных стекол.



Примечание Высокие здания и большие деревья могут создавать помехи и препятствовать получению спутникового сигнала устройством HP iPAQ. Постарайтесь использовать функцию GPS там, где нет таких препятствий.



ВНИМАНИЕ! При использовании аппаратных и программных средств навигации в автомобиле и в любом другом месте вы несете полную ответственность за размещение, обеспечение безопасности и использование этих средств таким образом, чтобы они не вызвали происшествий, травм, ущерба собственности и не затрудняли обзор. Вы несете полную ответственность за соблюдение правил безопасного вождения. Не работайте с устройством во время управления автомобилем. Для работы с устройством остановите автомобиль.

Если система навигации GPS используется в автомобиле в течение длительного времени, подзаряжайте батарею Travel Companion с помощью автомобильного адаптера.

Информацию об аксессуарах для системы GPS см. по адресу: www.hp.com/go/ipaqnavigation.

Быстрый запуск навигации

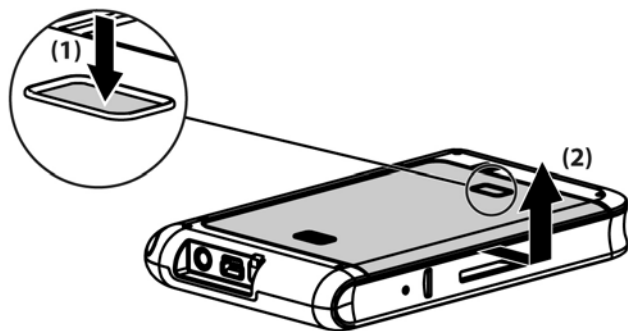
Устройство Travel Companion готово к работе сразу после извлечения из упаковки. В следующих разделах приведены инструкции для подготовки и использования устройства Travel Companion сразу после его приобретения.

Установка батареи

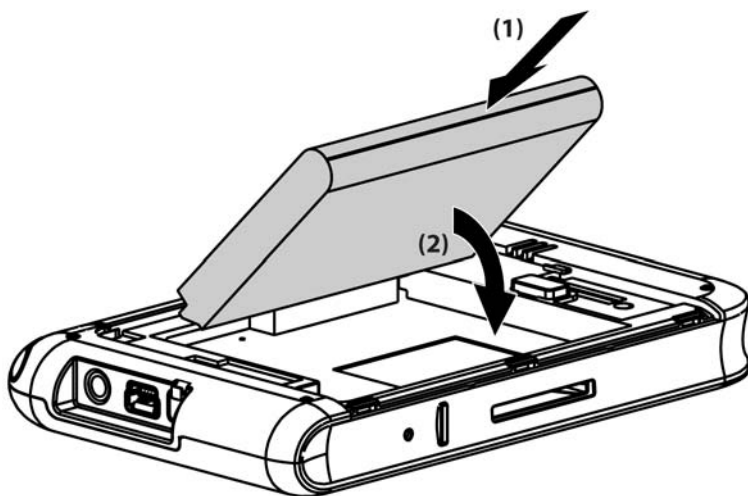
Батарея обеспечивает питание устройства Travel Companion. Travel Companion поставляется с кабелем mini-USB для синхронизации, который необходимо использовать с адаптером питания для зарядки батареи устройства.

Чтобы установить батарею, выполните следующее:

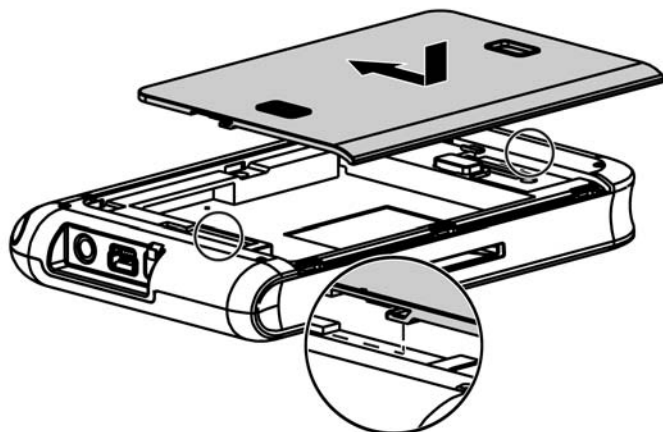
1. Переверните Travel Companion, чтобы увидеть заднюю крышку батареи.
2. Нажмите кнопку фиксатора батареи (1).
3. Сдвиньте крышку отсека для батареи вниз примерно на 1 см и снимите ее с устройства Travel Companion (2).



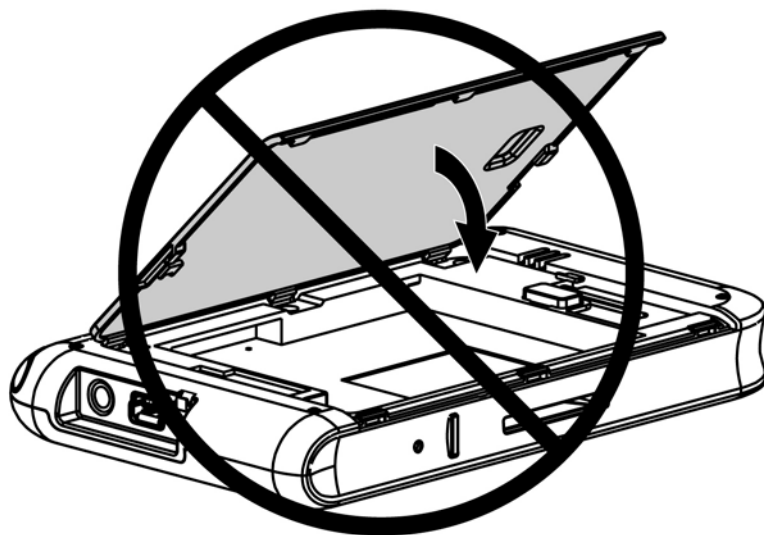
4. Вставьте батарею в отсек (1) таким образом, чтобы разъем батареи совпадал с контактами в отсеке и нажмите на батарею, чтобы она зафиксировалась на месте (2). После установки батареи убедитесь, что выступ обращен наружу, чтобы батарею можно было легко извлечь.



5. Установите крышку на место. При этом сначала разместите крышку на открытом отсеке для батареи и выровняйте выступы, а затем сдвиньте крышку, чтобы она со щелчком зафиксировалась на месте.



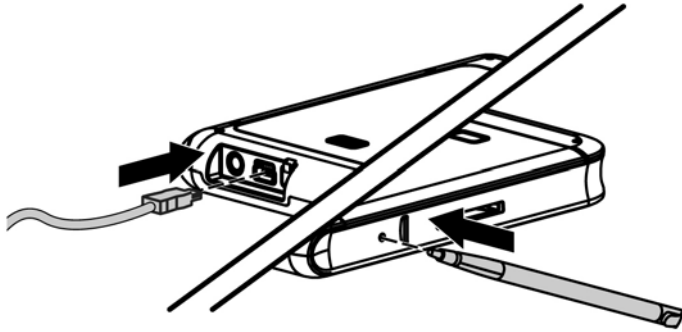
Не вставляйте выступы крышки в пазы отсека. Сначала разместите крышку на отсеке, а затем задвиньте ее в закрытое положение.



Включение питания и настройка



Примечание Если после первой установки или замены батареи устройство Travel Companion не включается при нажатии кнопки питания, нажмите и удерживайте кнопку **Reset** (Сброс) не менее двух секунд или подключите устройство к источнику питания.



При первом включении Travel Companion следуйте инструкциям на экране для настройки устройства. После завершения начальной настройки на устройстве Travel Companion будет запущена программа Quick Start Tour, которая предоставляет информацию об использовании Travel Companion. Ознакомьтесь с показанной информацией. После этого на устройстве Travel Companion будет запущена программа HP Quick Launch, которая позволяет быстро и легко запускать приложения на iPAQ.

Подготовка к навигации

Если навигация не требуется, продолжите знакомство с Travel Companion. Вернитесь в этот раздел, когда потребуется функция навигации.

Устройство Travel Companion готово к навигации сразу после извлечения из упаковки. Самым простым способом запуска приложения GPS является экран HP Quick Launch. При первом запуске приложения GPS следуйте инструкциям на экране для настройки и подготовки к работе в соответствии с вашими предпочтениями.

Устройство Travel Companion имеет встроенный приемник GPS. Чтобы найти путь в какое-либо место, приложение GPS должно определить ваше текущее местонахождение. Для этого используется глобальная система позиционирования GPS (Global Positioning System). Система GPS является бесплатной и использует спутники для передачи сигналов в приемники GPS. Сигналы GPS доступны при любой погоде по всему миру.

Для приема сигнала GPS используйте приемник GPS вне помещений и под открытым небом. Может потребоваться несколько минут, чтобы приложение GPS определило местоположение в первый раз. Если это занимает больше времени, убедитесь, что вы находитесь на открытом месте и рядом нет высоких зданий и больших деревьев. При последующем использовании приложение GPS будет определять ваше местоположение значительно быстрее. После определения местоположения приложение GPS покажет его на карте.

Чтобы начать навигацию, выполните следующее:

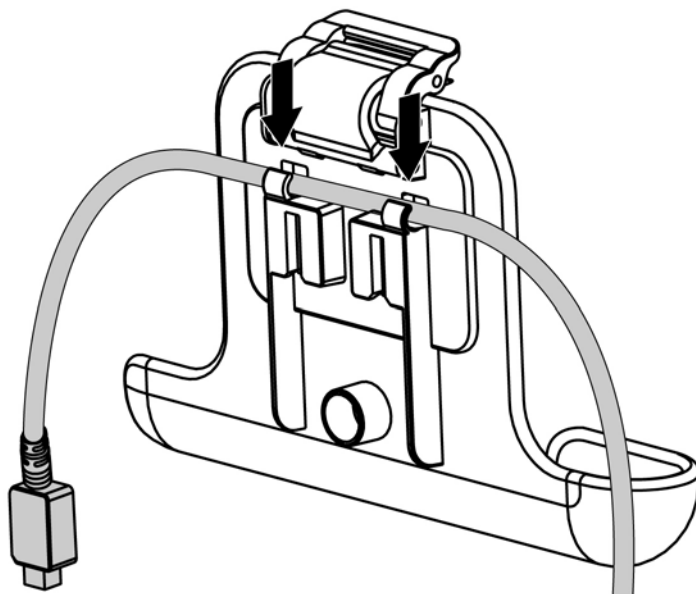
1. Чтобы включить Travel Companion, нажмите кнопку питания.
2. Для запуска приложения GPS коснитесь **Navigation** (Навигация) на экране HP Quick Launch.
3. Разместите Travel Companion под открытым небом.
4. Установите автомобильный набор.
5. Закрепите устройство Travel Companion и подключите его к источнику питания с помощью адаптера.

Подготовка автомобильного набора

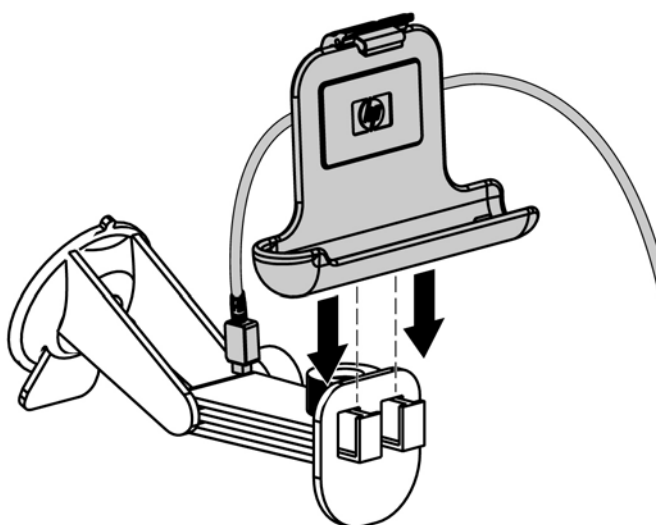
Автомобильный набор позволяет закрепить Travel Companion в салоне автомобиля так, чтобы обеспечить наилучший доступ к сигналу GPS.

Чтобы установить автомобильный набор, выполните следующее:

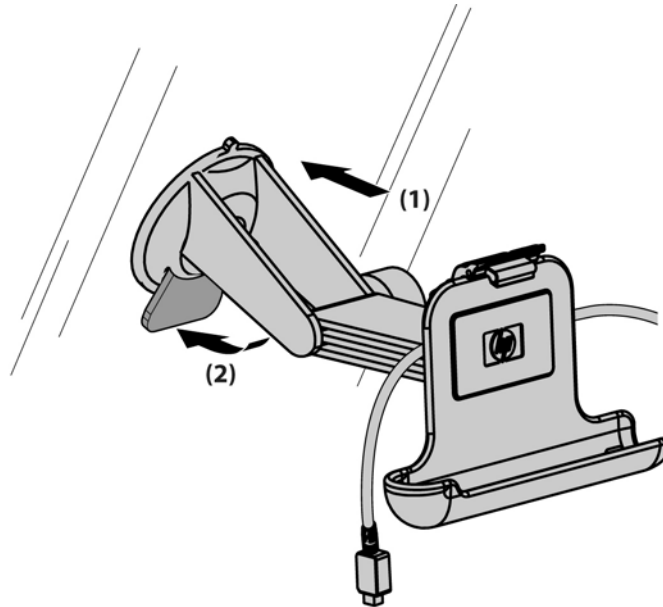
1. Подсоедините кабель питания к адаптеру, а затем подключите адаптер к электрической розетке в автомобиле.
2. Закрепите кабель питания с помощью зажимов с обратной стороны держателя Travel Companion. Убедитесь, что длины кабеля достаточно для подключения к Travel Companion, а разъем правильно расположен для подсоединения к устройству.



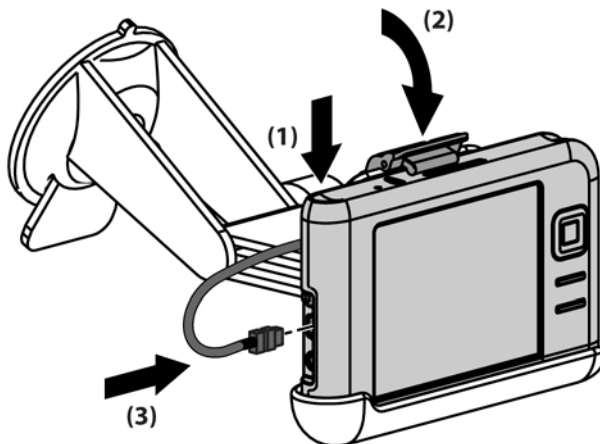
3. Установите держатель на кронштейне для крепления на лобовое стекло.



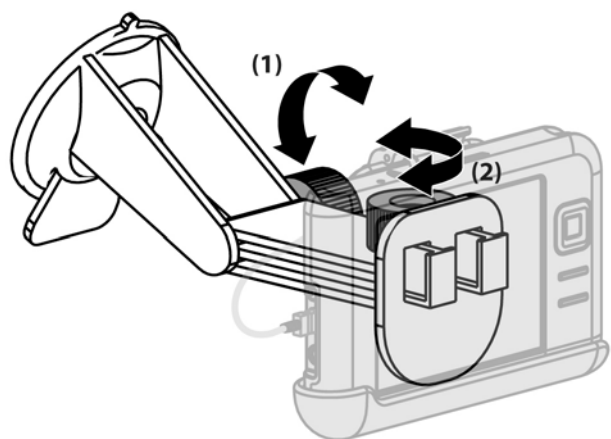
4. Разместите собранный автомобильный набор на лобовом стекле (1) и прижмите фиксатор (2), чтобы надежно закрепить набор на месте.



5. Чтобы установить Travel Companion, выполните следующее:
- а. Вставьте Travel Companion в установленный держатель автомобильного набора (1).
 - б. Вставьте фиксатор в углубление сверху устройства Travel Companion (2).
 - в. Подсоедините кабель питания к устройству Travel Companion (3).



6. С помощью ручек отрегулируйте вертикальное и горизонтальное положение Travel Companion.



Автоматическое управление GPS

На HP iPAQ с функцией GPS используется ОС Microsoft Windows Mobile® 5.0, при этом операционная система автоматически управляет доступом к приемнику GPS HP iPAQ, чтобы несколько программ могли одновременно использовать данные GPS.

Использование внешней антенны с приемником GPS

В устройстве Travel Companion используется GPS-приемник SiRFstarIII от компании SiRF. SiRFstarIII является высокочувствительным приемником GPS с технологией быстрого определения координат при первом запуске, которая обеспечивает высочайшую производительность навигационной системы. Поэтому в нормальных условиях внешняя антенна не требуется.

Для использования Travel Companion в условиях с затрудненным приемом сигналов GPS (например, внутри автомобиля вдали от лобового стекла) можно приобрести внешнюю активную антенну 3V. Подключите эту антенну к золотистому разъему MMCX на устройстве Travel Companion.

Потеря сигнала GPS в автомобиле

Производительность системы GPS на Travel Companion может быть снижена, если лобовое стекло и окна автомобиля изготовлены из атермального стекла. Такое стекло может препятствовать получению спутникового сигнала GPS устройством HP iPAQ.

Чтобы улучшить качество приема спутникового сигнала GPS, разместите HP iPAQ таким образом, чтобы он находился под чистым открытым небом, или установите его на панели приборов автомобиля, не имеющего атермальных стекол. Для получения информации от спутников устройство HP iPAQ должно находиться в зоне прямой видимости спутников GPS.

Если автомобиль имеет атермальные стекла, для приема сигнала GPS разместите дополнительную внешнюю антенну GPS сверху автомобиля.

Частая потеря сигнала GPS

Чтобы улучшить качество приема спутникового сигнала устройством Travel Companion с функцией GPS, при запуске программы навигации GPS выйдите на улицу. Разместите HP iPAQ таким образом, чтобы он находился под чистым открытым небом, или установите его на панели приборов автомобиля, лобовое стекло и окна которого изготовлены не из атермального стекла.



Примечание Высокие здания и большие деревья могут создавать помехи и препятствовать получению спутникового сигнала устройством Travel Companion. Постарайтесь использовать функцию GPS там, где нет таких препятствий.

Типичные источники помех при использовании программы GPS

Тип помехи	Действия
Лобовое стекло и окна автомобиля, изготовленные из атермального стекла	Разместите HP iPAQ таким образом, чтобы он находился под чистым открытым небом, или установите его на панели приборов автомобиля, не имеющего атермальных стекол. Если автомобиль имеет атермальные стекла, для приема сигнала GPS разместите дополнительную внешнюю антенну GPS сверху автомобиля.
Сотовые телефоны и другие устройства, генерирующие радиоизлучение или сильное электромагнитное излучение. Например, микроволновые печи, мощные беспроводные телефоны, СВ-радио, рации, любительское радиооборудование, рентгеновское оборудование, магнитно-резонансные системы и т. д.	Переместите устройство дальше от источника помех или отключите источник помех.
Высокие здания, большие деревья, небо с густыми облаками.	Переместите устройство, чтобы оно находилось под чистым открытым небом.

6 WorldMate

WorldMate Standard Edition

Устройство Travel Companion поставляется с предустановленной программой WorldMate Standard Edition. Эта навигационная программа предоставляет сведения о всемирном времени, курсах валют и погоде, а также другие полезные в пути функции.

Параметры WorldMate ActiveSync

Компакт-диск *Getting Started* (Приступая к работе) содержит программное обеспечение WorldMate для персонального компьютера. Установите эту программу на компьютере для синхронизации и обновления информации WorldMate на устройстве Travel Companion. Компонент WorldMate ActiveSync обновляет информацию о курсах валют и прогнозе погоды, а также настраивает часы Travel Companion в соответствии с атомным временем при каждой синхронизации устройства Travel Companion с компьютером, подключенным к Интернету.

Компонент WorldMate ActiveSync является полностью настраиваемым.

Для доступа к экрану настройки компонента WorldMate ActiveSync на компьютере выполните следующее:

1. Щелкните правой кнопкой мыши по значку **ActiveSync** в системной области панели задач.
2. Выберите **Open Microsoft ActiveSync** (Открыть Microsoft ActiveSync).
3. Прокрутите список компонентов **ActiveSync** до записи WorldMate.
4. Щелкните правой кнопкой мыши по названию **WorldMate** и выберите **Settings** (Параметры).

Online Content Updates (Обновления содержимого из Интернета) - WorldMate PC Sync может выполнять проверку наличия обновлений каждые 6, 12 или 24 часа. Установите нулевое значение, чтобы компонент WorldMate ActiveSync проверял обновления при каждом подключении устройства Travel Companion к компьютеру.

Network Settings (Параметры сети) - эти параметры позволяют настроить WorldMate PC Sync для работы при использовании брандмауэра или прокси-сервера. Правильные значения параметров можно узнать у администратора сети.

Переключение между экранами

Программа WorldMate Standard имеет несколько экранов, которые можно выбирать с помощью значков в правой части экрана. Коснитесь соответствующего значка для просмотра времени, прогноза погоды, карт, курсов валют и другой информации.

Часы

Экран **Clocks** (Часы) показывает домашнее время, а также еще четыре изображения заранее настроенных часов. Чтобы изменить отображаемый город, коснитесь названия города и выберите новый город в списке. Для просмотра прогноза погоды для выбранного города коснитесь значка с изображением солнца и облака. Для получения обновленной информации о прогнозе погоды выполняйте синхронизацию Travel Companion с персональным компьютером, на котором установлена программа WorldMate.

Использование сигнала

Чтобы настроить сигнал, выполните следующее:

1. Для доступа к экрану настройки сигнала коснитесь значка с изображением колокольчика на экране **Clocks** (Часы).
2. Выберите **Set alarm for** (Установить сигнал на) и установите время сигнала.
3. Если необходимо воспроизвести звуковой сигнал, выберите **Play sound** (Воспроизвести звук) и выберите звуковой сигнал в списке.
4. Если необходимо показать сообщение, введите его в поле **Message** (Сообщение).
5. Коснитесь **OK**.

После включения сигнала на экране будет показан соответствующий значок.

Во время звучания сигнала на устройстве Travel Companion будет показан экран **Alarm** (Сигнал).

Карта мира

World Map предоставляет карту мира, на которой отображаются день и ночь, расположение крупнейших городов, а также текущее время и прогноз погоды для выбранного города.

Чтобы просмотреть расположение города, выполните следующее:

- Для отображения списка городов коснитесь названия города ниже карты, а затем выберите город для просмотра его расположения на карте.

-или-

- Коснитесь карты для отображения ближайшего города.

Чтобы просмотреть прогноз погоды для выбранного города, коснитесь значка **Sun/Cloud** (Солнце и облако). При этом требуется синхронизация с ПК, на котором работает программа WorldMate и имеется подключение к Интернету для получения прогнозов погоды.

Список городов

Чтобы просмотреть список городов в программе WorldMate, на экране **World Map** (Карта мира) или **Clocks** (Часы) коснитесь **Menu > Cities** (Меню > Города).

Для сортировки списка городов по названию или часовому поясу (относительно GMT) коснитесь соответствующей метки сверху списка.

Для отображения информации о городе (например, страна, долгота, широта и часовой пояс) коснитесь его названия.

Прогноз погоды

Для доступа к информации о погоде можно использовать экран **World Map** (Карта мира), **Weather** (Погода) или **Clocks** (Часы). Чтобы просмотреть прогноз погоды на 5 дней для выбранного города, на экране **World Map** или **Clocks** коснитесь значка **Sun/Cloud** (Солнце и облако).

Краткий прогноз погоды можно получить на экране **Weather** (Погода). Коснитесь **Detailed** (Подробнее) для просмотра подробного прогноза погоды. Показанные по умолчанию города на экране **Weather** можно изменить. Для этого коснитесь названия города и выберите нужный город в списке.



Примечание Программа WorldMate поддерживает только города, которые включены в ее базу данных для получения прогнозов погоды.

Чтобы просмотреть текущий прогноз погоды, обновите программу WorldMate на ПК, выполните синхронизацию Travel Companion с ПК, а затем коснитесь **Get Updated Forecast** (Получить обновленный прогноз).

Курсы валют

Удобный в использовании конвертер валют позволяет одновременно вычислять сумму значений в трех различных валютах, а также получать обновленные курсы из Интернета или указывать их вручную.

Чтобы произвести пересчет валют, выполните следующее:

1. Коснитесь стрелки в каждой заглавной ячейке для отображения списка, в котором можно выбрать валюту.
2. В редактируемых полях ниже введите сумму для пересчета. Значения для каждой выбранной валюты будут вычислены автоматически.

Чтобы в программе WorldMate получить обновленные курсы обмена валют, коснитесь **Menu > Get Updated Rates** (Меню > Получить обновленные курсы). Для этого требуется либо подключение к Интернету, либо синхронизация Travel Companion.

Обновление курсов валют

Чтобы обновить курсы валют вручную, выполните следующее:

1. Коснитесь **Menu > Edit Currencies** (Меню > Изменить валюты).
2. Выберите валюту для обновления.
3. Введите значение курса относительно базовой валюты (количество базовой валюты за единицу редактируемой валюты).



Примечание Обновление курса валюты, основанной на евро, приведет к изменению всех валют, основанных на евро. Нельзя изменить курс обмена двух валют, основанных на евро.

Выполните синхронизацию Travel Companion для автоматического обновления курсов валют.

Единицы измерения

Для использования экрана **Measurements** (Измерения), выполните следующее:

1. В списке **Convert** (Перевод) выберите тип измерений (длина, температура и др.).
2. Выберите единицы измерений (метры, футы и др.) в двух списках, расположенных ниже списка **Convert** (Перевод).
3. Введите числовое значение для перевода в поле слева от единицы измерения. Переведенное значение будет показано автоматически в расположенном ниже поле.
4. Для удаления значений коснитесь **Clear** (Очистить).

Коды стран и регионов

Для переключения кодов международного набора коснитесь списка **Area Codes** (Коды регионов). Таблица содержит:

- Название страны/штата
- Префиксы набора номера
- Смещение местного времени в часах относительно GMT (эта таблица не учитывает летнее время)

Чтобы изменить порядок сортировки в столбце, коснитесь заголовка столбца.

Для поиска префиксов в соответствии с выбранным столбцом используйте поле **Find** (Найти). Например, введите "1" для нахождения первой страны, название которой начинается с буквы I, либо выберите столбец **Code** (Код) и введите "2", чтобы найти первую страну, код которой начинается с цифры 2.

Размеры одежды

В этой таблице приведены размеры одежды, которые можно использовать при покупках за границей. Используйте различные категории с помощью значков мужчина-женщина-ребенок для быстрого нахождения нужного размера.



Примечание Используйте эту таблицу размеров в качестве общих рекомендаций. Таблицы размеров различных производителей могут слегка отличаться.

Упаковочный лист

Экран **Packing List** (Упаковочный лист) позволяет создавать и контролировать список элементов, которые необходимо упаковать. Список элементов представлен по категориям, которые можно выбрать в верхней части экрана.

Чтобы создать упаковочный лист, выполните следующее:

1. В списке категорий в верхней части экрана выберите нужную категорию элементов.
2. В списке **All Items** (Все элементы) выберите элементы, которые необходимо упаковать. WorldMate автоматически перемещает выбранные элементы в список **My List** (Мой список). После этого можно использовать список **My List** как контрольный список.
3. Коснитесь элемента для изменения его описания, категории или расположения в списке.
4. Чтобы добавить или изменить категорию, выберите **Edit Categories** (Изменить категории) в списке категорий.

7 Ввод текста

Ввод текста с помощью программы Block Recognizer



Примечание Некоторые методы ввода текста не поддерживаются для всех языков. Кроме того, некоторые языки могут поддерживать альтернативные методы ввода текста.

1. В любой программе коснитесь стрелки **Input Selector** (Выбор ввода) и выберите **Block Recognizer**.
2. Вводите буквы, цифры и символы в соответствующей области.
 - Для ввода букв используйте область текста (слева).
 - Для ввода цифр используйте область цифр (справа).
 - Для ввода символов и знаков пунктуации коснитесь любой области, а затем введите необходимый символ.



Примечание Программа Block Recognizer доступна в тех случаях, когда возможен ввод текста.



Совет Для получения справки о написании символов в программе Block Recognizer коснитесь вопросительного знака, расположенного рядом с областью для ввода символов.

Ввод текста с помощью экранной клавиатуры



Примечание Некоторые методы ввода текста не поддерживаются для всех языков. Кроме того, некоторые языки могут поддерживать альтернативные методы ввода текста.

1. В любой программе коснитесь стрелки **Input Selector** (Выбор ввода) и выберите **Keyboard** (Клавиатура).
2. Касайтесь нужных букв, цифр и символов на экранной клавиатуре.

Для более удобного ввода текста можно увеличить размер клавиш экранной клавиатуры.

1. Коснитесь **Start > Settings >** вкладка **Personal > Input** (Пуск > Настройка > вкладка Личные > Ввод).
2. На вкладке **Input Method** (Метод ввода) выберите **Keyboard** (Клавиатура) и коснитесь **Large keys** (Большие клавиши).
3. Коснитесь **OK**.



Примечание Можно увеличить клавиши еще больше. Для этого пометьте опцию **Use gestures for the following keys** (Использовать жесты для клавиш). Клавиатура будет содержать меньшее количество клавиш, но позволит быстро нажимать клавиши **Space**, **Backspace**, **Enter** и **Shift+клавиша**.

Ввод текста с помощью программы Letter Recognizer



Примечание Некоторые методы ввода текста не поддерживаются для всех языков. Кроме того, некоторые языки могут поддерживать альтернативные методы ввода текста.

1. В любой программе коснитесь стрелки **Input Selector** (Выбор ввода) и выберите **Letter Recognizer**.
2. Вводите буквы, цифры и символы в соответствующей области.
 - Для ввода букв в верхнем регистре используйте область текста в верхнем регистре (слева).
 - Для ввода букв в нижнем регистре используйте область текста в нижнем регистре (в середине).
 - Для ввода цифр используйте область цифр (справа).
 - Для ввода знаков пунктуации и символов коснитесь любой области, а затем введите необходимый символ.



Примечание Программа Letter Recognizer доступна в тех случаях, когда возможен ввод текста.



Совет Для получения справки о вводе символов в программе Letter Recognizer коснитесь вопросительного знака, расположенного рядом с областью для ввода символов.

Написание текста с помощью программы Transcriber



Примечание Некоторые методы ввода текста не поддерживаются для всех языков. Кроме того, некоторые языки могут поддерживать альтернативные методы ввода текста.

Программа Transcriber работает в фоновом режиме и распознает слова с помощью встроенного словаря. Когда программа Transcriber включена, она воспринимает движение пера в любом месте экрана, как написание текста от руки, и интерпретирует его.

Чтобы написать с помощью программы Transcriber, выполните следующее:

1. В любой программе поместите указатель в то место, куда требуется ввести текст.
2. Напишите текст пером в любом месте экрана.

После завершения написания рукописный текст будет преобразован в обычный текст через небольшой промежуток времени.

8 Синхронизация

Синхронизация HP iPAQ с персональным компьютером

Синхронизация

На компакт-диске *Getting Started* (Приступая к работе) доступна программа Microsoft ActiveSync, которая обеспечивает взаимодействие между HP iPAQ и персональным компьютером.

Для правильной работы функции синхронизации установите на персональном компьютере программу Microsoft ActiveSync *перед* подключением HP iPAQ к компьютеру.

Используйте программу Microsoft ActiveSync для выполнения следующих действий:

- Синхронизация информации между HP iPAQ и двумя компьютерами или одним сервером, чтобы во всех местах была самая актуальная информация.
- Изменение параметров синхронизации и графика синхронизации.
- Копирование файлов между HP iPAQ и компьютером.
- Установка приложений на HP iPAQ.
- Синхронизация соединений.
- Отправка и получение сообщений эл. почты.
- Отправка запросов на встречи.

Синхронизация HP iPAQ с персональным компьютером позволяет хранить одинаковую информацию (например, календарь, контакты и сообщения эл. почты) на обоих устройствах и использовать ее при работе с персональным компьютером или с HP iPAQ в пути. Для синхронизации HP iPAQ с персональным компьютером можно использовать один из следующих способов:

- кабель mini-USB для синхронизации
- Bluetooth

Для синхронизации HP iPAQ с персональным компьютером с помощью кабеля mini-USB выполните следующее:

1. Убедитесь, что на персональном компьютере установлена программа ActiveSync 4.1 или новее.
2. Подключите разъем USB кабеля для синхронизации к персональному компьютеру.

3. Подключите разъем mini-USB кабеля для синхронизации к порту для зарядки и связи на HP iPAQ.



ПРЕДУПРЕЖДЕНИЕ Во избежание повреждения HP iPAQ или адаптера питания перед подключением убедитесь, что все разъемы правильно выровнены.

Выполнение синхронизации начнется автоматически.

4. Щелкните **Next** (Далее) на экране **Synchronization Setup Wizard** (Мастер настройки синхронизации).
5. Выполните одно из следующих действий:
 - По умолчанию помечена опция синхронизации непосредственно с сервером Microsoft Exchange. Снимите пометку, если **не** требуется выполнять синхронизацию непосредственно с сервером Microsoft Exchange, а затем щелкните **Next** (Далее).
 - Щелкните **Next** (Далее) для непосредственной синхронизации с сервером Microsoft Exchange.
6. При появлении экрана **Synchronization Options** (Параметры синхронизации) пометьте объекты, которые требуется синхронизировать между HP iPAQ и компьютером, а затем щелкните **Next** (Далее).
7. После завершения синхронизации щелкните **Finish** (Готово). Программа **Synchronization Setup Wizard** (Мастер настройки синхронизации) начнет выполнение синхронизации выбранных объектов.

Если программа ActiveSync не начала выполнять синхронизацию, запустите ее вручную:

- ▲ На персональном компьютере запустите программу ActiveSync. Для этого выберите **Start > Programs > Microsoft ActiveSync** (Пуск > Программы > Microsoft ActiveSync).

Устранение неполадок при синхронизации

Ниже приведен список признаков, которые могут указывать на возникновение проблем при синхронизации:

- При подключении устройства не слышен звуковой сигнал программы ActiveSync (или значок имеет серый цвет), и в окне ActiveSync на персональном компьютере ничего не происходит.
- Слышен звуковой сигнал программы ActiveSync, и значок ActiveSync на персональном компьютере имеет зеленый цвет и вращается. На персональном компьютере появляется сообщение “retrieving settings” (получение параметров), но соединение ActiveSync разрывается до того, как настроена связь.
- Программа ActiveSync выполняет поиск устройства, но не находит его. Значок зеленого цвета продолжает вращаться.
- Между HP iPAQ и персональным компьютером настроена синхронизация, но соединение разрывается. Значок зеленого цвета перестает вращаться и его цвет изменяется на серый.
- Когда программа ActiveSync пытается получить доступ к сети или Интернету, появляется сообщение брандмауэра или другой программы сетевой защиты.

Ниже приведен список советов по устранению неполадок, возникающих при синхронизации HP iPAQ и персонального компьютера:

- Убедитесь, что программа ActiveSync установлена на персональном компьютере, который работает под управлением поддерживаемой операционной системы.
 - Подробную информацию о поддерживаемых операционных системах см. по адресу: www.microsoft.com/windowsmobile.
 - Последняя версия программы ActiveSync доступна по адресу: www.microsoft.com/windowsmobile/downloads.
- Если на персональном компьютере установлена программа ActiveSync 4.1 или новее и используется брандмауэр, добавьте программу ActiveSync в список исключений брандмауэра.

Некоторые брандмауэры, например, Sygate Personal Firewall, TrendMicro PC-cillin Internet Security, Norton Personal Firewall, McAfee Personal Firewall и Zone Alarm Security Suite, могут блокировать синхронизацию. Информацию о добавлении программы ActiveSync 4.1 или новее в список исключений см. в документации к брандмауэру. Дополнительную информацию об устранении неполадок при использовании брандмауэра и программы ActiveSync 4.1 или новее см. по адресу: www.microsoft.com/windowsmobile/help/activesync.

- Если при установке программы ActiveSync случайно была помечена опция Microsoft Exchange Server и не планируется подключаться к серверу Exchange, выполните следующие действия:
 - Подключите HP iPAQ к персональному компьютеру. Убедитесь, что установлено соединение ActiveSync.
 - На персональном компьютере выберите **Start > All Programs > Microsoft ActiveSync** (Пуск > Все программы > Microsoft ActiveSync).
 - Выберите **Tools > Options >** вкладка **Sync Options** (Сервис > Параметры > вкладка Параметры синхронизации).
 - Снимите пометки с опций для объектов синхронизации в группе Server (Сервер).
 - Пометьте опции в группе Desktop (Компьютер) для объектов, которые требуется синхронизировать.
- Отсоедините HP iPAQ от персонального компьютера и подождите, пока появится сообщение программы ActiveSync с подтверждением отключения устройства. Снова подключите HP iPAQ к персональному компьютеру. Подождите около двух минут, чтобы проверить, установлено ли соединение HP iPAQ с персональным компьютером.
- На персональном компьютере в программе ActiveSync выберите **File > Connection Settings** (Файл > Параметры подключения). Убедитесь, что интерфейс USB выбран в качестве способа подключения.
- Подключите HP iPAQ к другому USB-порту персонального компьютера.
- Проверьте кабель mini-USB для синхронизации. Попробуйте использовать другой кабель mini-USB для синхронизации (если имеется).
- Попробуйте выполнить синхронизацию с помощью соединения Bluetooth.
- Перезагрузите персональный компьютер и выполните программную перезагрузку HP iPAQ. При выполнении программной перезагрузки значения параметров, программы и данные не

удаляются. Слегка нажмите пером кнопку **Reset** (Сброс). HP iPAQ перезагрузится и будет показан экран HP QuickStart Tour. После перезагрузки персонального компьютера и HP iPAQ снова подключите HP iPAQ к персональному компьютеру.

- Удалите программу ActiveSync с персонального компьютера, а затем установите ее снова. Чтобы удалить программу ActiveSync с персонального компьютера, щелкните **Start > Control Panel > Add or Remove Programs > Microsoft ActiveSync** (Пуск > Панель управления > Установка и удаление программ > Microsoft ActiveSync). Затем щелкните по кнопке **Remove** (Удалить) и выберите **Yes** (Да).
- Если приведенная выше информация не помогла решить проблему с соединением, выполните перезагрузку с восстановлением заводских параметров HP iPAQ. При такой перезагрузке будут удалены все установленные пользователем значения параметров, программы и данные, после чего будут восстановлены заводские значения параметров HP iPAQ.

После перезагрузки с восстановлением заводских параметров снова установите приложения на HP iPAQ с помощью программы ActiveSync на персональном компьютере. После выполнения синхронизации HP iPAQ перейдите в программу ActiveSync на персональном компьютере и выберите **Tools > Add/Remove Programs** (Сервис > Установка и удаление программ), а затем выберите программы, которые требуется переустановить.

Копирование (передача) файлов

Можно копировать (передавать) файлы с компьютера и на компьютер с помощью Проводника программы ActiveSync и Проводника Windows.

Для копирования (передачи) файлов выполните следующее:

1. Подключите HP iPAQ к персональному компьютеру с помощью кабеля mini-USB для синхронизации.
2. На персональном компьютере выберите **Start > Programs > Microsoft ActiveSync** (Пуск > Программы > Microsoft ActiveSync).
3. Выберите **Explore** (Проводник).
4. Дважды щелкните **Windows Mobile-Based Device** (Устройство Windows Mobile).
5. Щелкните правой кнопкой мыши по меню **Start** (Пуск) и выберите **Explore** (Проводник).
6. Найдите файл, который требуется переместить.



Примечание Нельзя копировать предустановленные и системные файлы.

7. Перенесите файлы с HP iPAQ на персональный компьютер или наоборот. При необходимости программа ActiveSync преобразует файлы для использования в программах Office Mobile.

Переместите файлы непосредственно в папку My Documents (Мои документы) на HP iPAQ (или в содержащуюся в ней папку), чтобы они были доступны для программ на устройстве.

Перемещение данных из Palm Desktop в Microsoft Windows Mobile 5.0

Если перед приобретением HP iPAQ использовалось устройство с операционной системой Palm, необходимо переместить данные из программного обеспечения Palm Desktop в ОС Microsoft Windows Mobile 5.0.



Примечание Для перемещения данных требуется программа Microsoft Outlook 98 (или новее), установленная на персональном компьютере.

Чтобы переместить данные из Palm Desktop в ОС Windows Mobile 5.0, выполните следующее:

1. Вставьте прилагаемый к устройству Palm диск Companion CD в привод CD-ROM на компьютере. На экране **Discover your device** (Обнаружение устройства) выберите **Change your synchronization method** (Изменить способ синхронизации), а затем выберите либо **Use Palm Desktop to manage calendar, contacts, tasks, and notes/memos** (Использовать Palm Desktop для управления календарем, контактами, задачами и заметками), либо **Use Microsoft Outlook to manage calendar, contacts, tasks, and notes** (Использовать Microsoft Outlook для управления календарем, контактами, задачами и заметками). Вместо этого можно переустановить программное обеспечение Palm Desktop. При выполнении настройки выберите **Synchronize your handheld with Microsoft Outlook and Palm Desktop software** (Синхронизация карманного ПК с Microsoft Outlook и Palm Desktop).



Примечание Для правильной синхронизации с Palm Desktop программа Microsoft Outlook должна быть выбрана в качестве используемой по умолчанию для работы с эл. почтой. Для изменения параметров запустите программу Microsoft Outlook, щелкните **Tools > Options >** вкладка **Other** (Сервис > Параметры > вкладка Другое) и пометьте опцию **Make Outlook the default program for E-mail, Contacts, and Calendar** (Сделать Outlook используемой по умолчанию программой для электронной почты, контактов и календаря). Щелкните **Apply > OK** (Применить > ОК), а затем перезагрузите персональный компьютер.

2. С помощью программы HotSync, содержащейся на прилагаемом к устройству Palm компакт-диске Companion CD, выполните синхронизацию информации Palm с программой Outlook. Для получения помощи при установке и использовании программы Hotsync воспользуйтесь прилагаемыми к Palm инструкциями.
3. После выполнения синхронизации Outlook с устройством Palm удалите программу Hotsync с персонального компьютера. Щелкните **Start > Control Panel >** дважды щелкните **Add or Remove Programs** (Пуск > Панель управления > дважды щелкните Установка и удаление программ). Выберите **Palm** и щелкните **Remove** (Удалить). Следуйте инструкциям на экране.
4. Вставьте компакт-диск *Getting Started* (Приступая к работе) в привод CD-ROM на персональном компьютере и выполните инструкции на экране, чтобы установить программу ActiveSync на персональном компьютере и создать связь между HP iPAQ и персональным компьютером.

9 Соединения

Соединения

HP iPAQ можно использовать для подключения и обмена информацией с другими карманными устройствами, компьютером, сетями различных типов и Интернетом. Можно установить соединение с помощью:

- WLAN*
- Bluetooth

Для доступа к этим типам соединений выберите **Start > Settings >** вкладка **Connections** (Пуск > Настройка > вкладка Подключения).

*Интерфейс WLAN доступен только на моделях серии gx5900.

WLAN

WLAN



Примечание Интерфейс WLAN доступен только на моделях серии gx5900.

Беспроводной интерфейс позволяет подключить HP iPAQ к Интернету без использования кабелей. Вместо этого данные с беспроводного устройства и на него передаются с помощью точек доступа. HP iPAQ можно подключать к беспроводной сети 802.11b/g или непосредственно к другим беспроводным устройствам. Интерфейс WLAN позволяет:

- Получать доступ в Интернет
- Отправлять и получать сообщения эл. почты
- Использовать информацию в корпоративной сети
- Использовать виртуальные частные сети (VPN) для безопасного удаленного доступа
- Использовать точки доступа для беспроводного соединения

Для доступа к функциям беспроводной сети выберите **Start > Today > iPAQ Wireless** (Пуск > Сегодня > iPAQ Wireless).



Примечание Чтобы использовать удаленное и беспроводное соединение для доступа к Интернету, эл. почте, корпоративным сетям, а также подключения к другим устройствам Bluetooth, кроме стандартной инфраструктуры WLAN и приобретаемого отдельно договора с поставщиком услуг может потребоваться приобретаемое отдельно дополнительное оборудование и другие совместимые компоненты. Убедитесь в доступности этих услуг у соответствующего поставщика. При этом может быть доступно не все содержимое Web. Для использования некоторых элементов Web может потребоваться установка дополнительного программного обеспечения.

Термины WLAN

Прежде чем приступить к использованию технологии WLAN, ознакомьтесь со следующими терминами.

Термин	Определение
Стандарт 802.11	Одобренная стандартная спецификация технологии радиосвязи Института инженеров по электротехнике и радиоэлектронике (IEEE), используемая для беспроводных ЛВС (WLAN).
Устройство-компьютер или ad-hoc	Режим, в котором не используются точки доступа. Обеспечивает независимое одноранговое соединение в беспроводной ЛВС.
Система доменных имен (Domain Name System, DNS)	Способ нахождения и преобразования в IP-адреса имен доменов в Интернете. Удобное средство запоминания имен адресов в Интернете. Каждый Web-сайт имеет собственный IP-адрес в Интернете.
Шифрование	Процесс алфавитно-цифрового (буквы и/или цифры) преобразования данных, используемый главным образом для защиты от несанкционированного доступа.

Термин	Определение
Точки доступа	Общественные или частные места, в которых доступна беспроводная локальная сеть (WLAN). Например, беспроводные соединения могут быть доступны в библиотеке, Интернет-кафе, гостинице, зале аэропорта или конференц-зале. Эти услуги могут быть бесплатными или платными.
Инфраструктура	В этом режиме соединения для доступа к сетям используются точки доступа.

Включение и отключение интерфейса WLAN

Чтобы включить или отключить интерфейс WLAN, выполните следующее:

1. Коснитесь **Start > Today > iPAQ Wireless** (Пуск > Сегодня > iPAQ Wireless).
2. На экране **iPAQ Wireless** коснитесь значка **WLAN**.

Если интерфейс WLAN включен:

- Цвет значка **WLAN** на экране **iPAQ Wireless** изменится на желтый или зеленый.
- Светодиодный индикатор беспроводной связи на HP iPAQ мигает синим светом.



Примечание Синий свет индикатора указывает на то, что интерфейс WLAN включен, но не означает, что установлено соединение с другим устройством или точкой доступа.

Отключайте интерфейс WLAN, когда он не используется. Для этого снова коснитесь значка **WLAN**.

Когда интерфейс **WLAN** отключен, цвет значка **WLAN** становится серым, а синий светодиодный индикатор перестает светиться.

Автоматическое подключение к сети WLAN

При подключении к беспроводной ЛВС (WLAN) устройство HP iPAQ автоматически обнаруживает сети WLAN, транслирующие сигналы. Если сеть WLAN не настроена для трансляции сигналов, потребуется подключиться к ней вручную. Перед подключением к сети WLAN обратитесь к администратору сети и выясните, требуется ли информация для проверки подлинности.

1. Коснитесь **Start > Today > iPAQ Wireless** (Пуск > Сегодня > iPAQ Wireless).
2. Чтобы включить интерфейс WLAN, коснитесь значка **WLAN**.
3. Когда HP iPAQ обнаружит сеть WLAN, может появиться запрос на установку соединения. Выберите нужную сеть и коснитесь **Connect** (Подключиться).

Поиск доступных сетей WLAN

Сети, которые уже были настроены на устройстве, являются предпочтительными. Выберите подключение только к предпочтительным сетям или настройте HP iPAQ для поиска и подключения к любым доступным сетям (предпочтительным и обычным).

1. Коснитесь **Start > Today > iPAQ Wireless** (Пуск > Сегодня > iPAQ Wireless).
2. Чтобы включить интерфейс WLAN, коснитесь значка **WLAN**.
3. Коснитесь **View WLAN Networks** (Просмотр сетей WLAN).
4. В поле **Networks to access** (Сети для доступа) выберите тип сетей, к которым требуется подключаться: **All Available**, **Only access points** или **Only computer-to-computer** (Все доступные, Только точки доступа или Только компьютер-компьютер).
5. Выберите беспроводную сеть, к которой следует подключиться.

Подключение к сети WLAN вручную

Беспроводную сеть можно добавить вручную, для этого необходимо ввести параметры сети. Перед подключением к сети WLAN обратитесь к администратору сети и выясните, требуется ли информация для проверки подлинности.

1. Коснитесь **Start > Today > iPAQ Wireless** (Пуск > Сегодня > iPAQ Wireless).
2. Чтобы включить интерфейс WLAN, коснитесь значка **WLAN**.
3. На вкладке **WLAN** коснитесь **View WLAN Networks** (Просмотр сетей WLAN).
4. Коснитесь **Add New** (Добавить).
5. Введите имя сети.
6. Выберите способ подключения. Выберите **The Internet** (Интернет) для подключения к Интернету с помощью провайдера (Internet Service Provider, ISP) или выберите **Work** (Работа) для подключения к корпоративной сети. Выбирать **Work** (Работа) следует только в том случае, если для сети требуется указать прокси-сервер.
7. Выберите вкладку **Network Key** (Ключ сети).
 - Чтобы использовать проверку подлинности, выберите способ проверки в списке **Authentication** (Проверка подлинности).
 - Чтобы использовать шифрование данных, выберите способ шифрования в списке **Data encryption** (Шифрование данных).
 - Чтобы автоматически использовать ключ сети, коснитесь **The key is automatically provided** (Ключ предоставляется автоматически). В противном случае введите ключ сети.



Примечание Чтобы удалить соединение, коснитесь **Start > Today > iPAQ Wireless > вкладка WLAN > View WLAN Networks** (Пуск > Сегодня > iPAQ Wireless > вкладка WLAN > Просмотр сетей WLAN). Коснитесь и удерживайте нужное соединение, а затем выберите **Remove Settings** (Удалить параметры).

Определение IP-адреса

1. Коснитесь **Start > Today > iPAQ Wireless** (Пуск > Сегодня > iPAQ Wireless).
2. Чтобы включить интерфейс WLAN, коснитесь значка **WLAN**.
3. Выполните одно из следующих действий:
 - Подключитесь к сети автоматически.
 - Подключитесь к сети вручную. Для этого на вкладке **WLAN** коснитесь **View WLAN Networks** (Просмотр сетей WLAN), выберите сеть WLAN и коснитесь **OK**.

Будет показан IP-адрес и другая подробная информация о текущем соединении WLAN.

Настройка параметров безопасности сети

Беспроводная сеть может быть добавлена при автоматическом обнаружении. Можно также вручную ввести параметры сети, чтобы добавить ее. Чтобы определить, требуется ли информация для проверки подлинности, обратитесь к администратору сети или поставщику услуг точки доступа.

1. Коснитесь **Start > Today > iPAQ Wireless** (Пуск > Сегодня > iPAQ Wireless).
2. Чтобы включить интерфейс WLAN, коснитесь значка **WLAN**.
3. Чтобы выбрать доступную сеть, коснитесь **View WLAN Networks** (Просмотр сетей WLAN).
4. На экране **Configure Wireless Networks** (Настройка беспроводных сетей) выберите сеть, которую требуется настроить.
5. Чтобы использовать проверку подлинности, коснитесь вкладки **Network Key** (Ключ сети) и выберите способ проверки подлинности в списке **Authentication** (Проверка подлинности).
6. Чтобы использовать шифрование данных, выберите способ шифрования в списке **Data Encryption** (Шифрование данных).
7. Чтобы автоматически использовать ключ сети, коснитесь **The key is automatically provided** (Ключ предоставляется автоматически). В противном случае введите ключ сети вручную.

Удаление параметров беспроводной сети

Можно удалять параметры сети, настроенные вручную. Однако если сеть была обнаружена автоматически, HP iPAQ может продолжать автоматически обнаруживать ее.

Чтобы удалить параметры существующей или доступной беспроводной сети, выполните следующее:

1. Коснитесь **Start > Today > iPAQ Wireless** (Пуск > Сегодня > iPAQ Wireless).
2. Чтобы включить интерфейс WLAN, коснитесь значка **WLAN**.
3. Коснитесь вкладки **WLAN > View WLAN Networks > вкладка Wireless** (WLAN > Просмотр сетей WLAN > вкладка Беспроводной).

4. В окне **Configure Wireless Networks** (Настройка беспроводных сетей) коснитесь и удерживайте параметры нужной сети.
5. Коснитесь **Remove Settings** (Удалить параметры).

Настройка параметров проверки подлинности 802.1x

Перед выполнением этой процедуры выясните у администратора сети, требуется ли информация для проверки подлинности.

1. Чтобы ввести информацию вручную, коснитесь **Start > Today > iPAQ Wireless >** вкладка **WLAN > View WLAN Networks >** вкладка **Wireless** (Пуск > Сегодня > iPAQ Wireless > вкладка WLAN > Просмотр сетей WLAN > вкладка Беспроводной).
2. На экране **Configure Wireless Networks** (Настройка беспроводных сетей) выберите нужную сеть.
3. Для обеспечения повышенной безопасности коснитесь вкладки **802.1X > Use IEEE 802.1x network access control** (Использовать управление доступом к сети IEEE 802.1x). Затем выберите подходящий тип EAP.



Примечание Поддерживаются только два типа EAP: PEAP и смарт-карта или сертификат. Дополнительные типы EAP можно получить у администратора сети или другого поставщика.

Bluetooth

Термины Bluetooth

Прежде чем приступить к использованию технологии Bluetooth, ознакомьтесь со следующими терминами.

Термин	Определение
Проверка подлинности	Проверка цифрового ключа доступа перед подключением или действием.
Авторизация	Разрешение подключения, доступа или действия.
Связывание (парные устройства)	Создание надежного соединения между HP iPAQ и другим устройством. После создания связи два устройства становятся парными. Для парных устройств не требуется проверка подлинности или авторизация.
Адрес устройства	Уникальный электронный адрес устройства Bluetooth.
Поиск устройства	Обнаружение и распознавание другого устройства Bluetooth.
Идентификатор устройства	Имя, которое предоставляет устройство Bluetooth при обнаружении другим устройством.
Шифрование	Метод защиты данных.
Ключ доступа	Код, который вводится для проверки подлинности соединений или действий по запросу других устройств.
Личная информационная система (PIM)	Набор программ, которые используются для управления повседневными деловыми задачами, например, Contacts, Calendar и Tasks (Контакты, Календарь и Задачи).
Профили	Набор параметров Bluetooth.
Поиск службы	Определение программ, используемых совместно с другими устройствами.

Работа с Диспетчером Bluetooth

Используйте Диспетчер Bluetooth для выполнения следующих действий:

- Установка соединений
 - Обмен визитными карточками
 - Отображение ярлыков
1. Коснитесь **Start > Today > iPAQ Wireless** (Пуск > Сегодня > iPAQ Wireless).
 2. Коснитесь вкладки **Bluetooth > Bluetooth Connections** (Соединения Bluetooth). Появится экран **My Shortcuts** (Мои ярлыки).

Когда требуется найти устройство и подключиться к нему, обозреватель Bluetooth выполняет поиск других устройств Bluetooth.

Использование Bluetooth Phone Manager

Используйте программу Bluetooth Phone Manager для подключения HP iPAQ к мобильному телефону с интерфейсом Bluetooth, который позволяет использовать телефон в качестве модема для просмотра информации в Интернете или передачи данных. Для этого создайте соединение Bluetooth между HP iPAQ и мобильным телефоном, а затем передайте информацию на телефон с помощью Bluetooth. Телефон передаст данные по каналу мобильной связи, а затем отправит обратно на HP iPAQ информацию, запрошенную при соединении.



Примечание Убедитесь, что HP iPAQ и мобильный телефон включены, находятся в доступном режиме и расположены на допустимом расстоянии друг от друга.

Для создания соединения между HP iPAQ и мобильным телефоном с помощью программы Bluetooth Phone Manager выполните следующее:

1. Коснитесь **Start > Settings > вкладка Connections > BT Phone Manager** (Пуск > Настройка > вкладка Подключения > BT Phone Manager).
2. При первом использовании программы коснитесь **Yes** (Да) для создания пары с телефоном Bluetooth.
3. Следуйте инструкциям на экране, чтобы создать соединение (пару) между HP iPAQ и телефоном.

Для получения дополнительной информации запустите программу Bluetooth Phone Manager и коснитесь **Tools > Help** (Сервис > Справка).

Подключение к компьютеру с помощью интерфейса Bluetooth

Для получения наилучших результатов перед подключением HP iPAQ к компьютеру с помощью интерфейса Bluetooth подсоедините его с помощью кабеля USB и настройте компьютер для синхронизации.

1. Настройте интерфейс Bluetooth для поддержки ActiveSync в соответствии с инструкциями в справочной системе программы ActiveSync.
2. На HP iPAQ коснитесь **Start > Today > iPAQ Wireless > вкладка Bluetooth > Bluetooth Connections > New > ActiveSync via Bluetooth** (Пуск > Сегодня > iPAQ Wireless > вкладка Bluetooth > соединения Bluetooth > Создать > ActiveSync через Bluetooth).
3. Для завершения настройки соединения следуйте инструкциям на экране HP iPAQ. HP iPAQ попытается подключиться к компьютеру с интерфейсом Bluetooth.
4. После подключения HP iPAQ следуйте инструкциям на экране компьютера с интерфейсом Bluetooth.

Чтобы отключить HP iPAQ от компьютера с интерфейсом Bluetooth, коснитесь **Start > Today > iPAQ Wireless > вкладка Bluetooth > Bluetooth Connections > вкладка Active Connections** (Пуск > Сегодня > iPAQ Wireless > вкладка Bluetooth > соединения Bluetooth > вкладка Активные соединения), затем коснитесь и удерживайте имя компьютера и выберите **Disconnect** (Отключить).

Чтобы снова подключить HP iPAQ к компьютеру с интерфейсом Bluetooth, коснитесь **Start > Today > iPAQ Wireless > вкладка Bluetooth > Bluetooth Connections > вкладка Active Connections** (Пуск > Сегодня > iPAQ Wireless > вкладка Bluetooth > соединения Bluetooth > вкладка Активные соединения), затем коснитесь и удерживайте имя компьютера и выберите **Connect** (Подключить).



Примечание Для экономии энергии батареи отключайте интерфейс Bluetooth, когда он не используется.

Профили устройства Bluetooth

Функции, которые поддерживает интерфейс Bluetooth, называются службами или профилями. Можно устанавливать соединения только с такими устройствами Bluetooth, которые поддерживают хотя бы один из следующих профилей:

- ActiveSync — использует профиль последовательного порта (SPP) для подключения к программе ActiveSync на компьютере.
- Профиль удаленного управления звуком и видео (AVRCP).
- Основной профиль изображений (BIP).
- Основной профиль принтера (BPP).
- Протокол передачи файлов (FTP).
- Профиль общего доступа (GAP).
- Профиль Hands-free (HFP).
- Профиль поддержки гарнитуры (HSP).
- Профиль устройства с интерфейсом для пользователя (HID).
- Профили доступа в ЛВС (клиент ЛВС, PAN, Ad-Нос и GN)
- Протокол обмена объектами (OBEX).
- Протокол Object Push (OPP).
- Персональная сеть (PAN).
- Профиль последовательного порта (SPP).
- Профиль приложения для поиска служб (SDAP).
- Клиент удаленного доступа к сети (DUN).
- Профиль замены печатной копией (HCRP).

Создание, завершение и разрешение связи Bluetooth

Можно создать связь между HP iPAQ и другим устройством с интерфейсом Bluetooth. После этого для обмена информацией на устройствах должен быть включен интерфейс Bluetooth, но устройства могут находиться в режиме недоступности.

1. Убедитесь, что оба устройства включены, находятся в доступном режиме и расположены на допустимом расстоянии друг от друга.
2. Коснитесь **Start > Today > iPAQ Wireless >** вкладка **Bluetooth > Bluetooth Connections** (Пуск > Сегодня > iPAQ Wireless > вкладка Bluetooth > Соединения Bluetooth).
3. Коснитесь **New** (Создать).
4. Следуйте инструкциям на экране.

Чтобы завершить связь Bluetooth, выполните следующее:

1. Коснитесь **Start > Today > iPAQ Wireless >** вкладка **Bluetooth > Bluetooth Connections** (Пуск > Сегодня > iPAQ Wireless > вкладка Bluetooth > Соединения Bluetooth).
2. Коснитесь и удерживайте нужную связь.
3. Коснитесь **Удалить**.

Чтобы разрешить связь Bluetooth, выполните следующее:

1. Убедитесь, что устройство HP iPAQ включено, доступно и расположено на допустимом расстоянии.
2. При появлении запроса на разрешение создать связь с запрашивающим устройством коснитесь **Yes** (Да).
3. Если требуется предоставить ключ доступа, введите алфавитно-цифровой ключ доступа, содержащий от 1 до 16 символов, в поле **Passkey** (Ключ доступа) и коснитесь **Next** (Далее). Введите такой же ключ доступа на устройстве, запрашивающем связь. Использование ключа доступа обеспечивает повышенную безопасность.

Если не удастся обнаружить другое устройство, попробуйте выполнить следующее:

- Убедитесь, что интерфейс Bluetooth включен.
- Переместите карманный ПК ближе к устройству.
- Убедитесь, что устройство, к которому требуется подключить карманный ПК, включено и доступно для других устройств.

Переименование связи Bluetooth

1. Коснитесь **Start > Today > iPAQ Wireless >** вкладка **Bluetooth > Bluetooth Connections** (Пуск > Сегодня > iPAQ Wireless > вкладка Bluetooth > Соединения Bluetooth).
2. Коснитесь и удерживайте нужную связь на вкладке **My Shortcuts** (Мои ярлыки).
3. Коснитесь **Rename** (Переименовать).
4. Введите новое имя для связи.

Включение доступного режима на устройстве

Когда компьютер HP iPAQ находится в режиме доступности, другие устройства с интерфейсом Bluetooth могут определять (обнаруживать) HP iPAQ, а также передавать ему информацию, устанавливать связь и использовать службу Bluetooth.

1. Коснитесь **Start > Today > iPAQ Wireless >** вкладка **Bluetooth > Bluetooth Settings >** вкладка **Accessibility** (Пуск > Сегодня > iPAQ Wireless > вкладка Bluetooth > Параметры Bluetooth > вкладка Доступность).
2. Пометьте опции **Allow other devices to connect** (Разрешить подключение других устройств) и **Other devices can discover me** (Разрешить обнаружение другими устройствами).
3. Коснитесь **OK**.



Примечание Чтобы сделать HP iPAQ недоступным, снимите пометки с опций.

Открытие окна параметров Bluetooth

1. Коснитесь **Start > Today > iPAQ Wireless** (Пуск > Сегодня > iPAQ Wireless).
2. Коснитесь значка **Bluetooth**, чтобы включить интерфейс Bluetooth.
3. Коснитесь вкладки **Bluetooth** вкладка > **Параметры Bluetooth**.

Настройка последовательного (COM) порта для входящих и исходящих соединений Bluetooth

1. Убедитесь, что компьютер HP iPAQ подключен к другому устройству с помощью интерфейса Bluetooth.
2. Коснитесь **Start > Today > iPAQ Wireless > вкладка Bluetooth > Bluetooth Settings > вкладка Services** (Пуск > Сегодня > iPAQ Wireless > вкладка Bluetooth > Параметры Bluetooth > вкладка Услуги).
3. Выберите в списке **Serial Port** (Последовательный порт).
4. Поставьте опцию **Enable service** (Включить службу).
5. Чтобы ограничить использование этого COM-порта только для устройств Bluetooth, с которыми HP iPAQ имеет связь, поставьте опцию **Authentication (Passkey) required** (Требуется проверка подлинности (ключ доступа)).
6. Коснитесь **OK**.

Подключение к адресам URL внутренней сети

Чтобы подключаться к сайтам внутренней сети, которые содержат точки в URL-адресе (например, intranet.companyname.com), добавьте их в список Work URL Exceptions (Исключения рабочих URL-адресов).

1. Коснитесь **Start > Settings >** вкладка **Connections** (Пуск > Настройка > вкладка Подключения).
2. Коснитесь **Connections >** вкладка **Advanced > Exceptions** (Подключения > вкладка Дополнительно > Исключения).
3. Коснитесь **Add new URL** (Добавить новый URL-адрес).
4. В поле **Work URL** (Рабочий URL-адрес) введите URL-адрес внутренней сети.



Примечание При использовании большого количества адресов, содержащих одинаковое корневое имя компании, не вводите их отдельно, а указывайте один адрес в виде *.companyname.com.

Изменение URL-адреса внутренней сети

1. Коснитесь **Start > Settings >** вкладка **Connections > Connections >** вкладка **Advanced > Exceptions** (Пуск > Настройка > вкладка Подключения > Подключения > вкладка Дополнительно > Исключения).
2. Выберите нужный URL-адрес внутренней сети в списке исключений и внесите необходимые изменения.



Примечание Чтобы удалить рабочий URL-адрес из списка исключений, коснитесь и удерживайте его, а затем выберите **Delete** (Удалить).

Настройка автоматического выбора соединений

Если создано несколько соединений, можно настроить HP iPAQ для автоматического выбора соединения с самым сильным сигналом.

1. Коснитесь **Start > Settings >** вкладка **Connections > Connections** (Пуск > Настройка > вкладка Подключения > Подключения).
2. В области **My ISP** (Мой ISP) или **My Work Network** (Моя рабочая сеть) выберите **Manage existing connections** (Управление существующими подключениями).
3. Коснитесь **Auto pick** (Автовыбор).

Настройка параметров прокси-сервера

Если во время синхронизации компьютер подключен к провайдеру Интернета или частной сети, устройство HP iPAQ должно загрузить с компьютера правильные параметры прокси-сервера. Если на компьютере отсутствуют эти параметры или их необходимо изменить, можно настроить их вручную.

Прежде чем начать, получите у провайдера Интернета или администратора сети следующую информацию:

- Имя пользователя
- Пароль
- Тип сервера
- Имя прокси-сервера
- Порт
- Тип используемого протокола Socks

Чтобы настроить параметры прокси-сервера, выполните следующее:

1. Коснитесь **Start > Settings >** вкладка **Connections > Connections** (Пуск > Настройка > вкладка Подключения > Подключения).
2. Если прокси-сервер не настроен, коснитесь **Set up my proxy server** (Настроить мой прокси-сервер). В противном случае выберите **Edit my proxy server** (Редактировать мои прокси-серверы).
3. Пометьте опции **This network connects to the Internet** (Эта сеть подключена к Интернету) и **This network uses a proxy server to connect to the Internet** (Эта сеть подключена к Интернету через прокси-сервер).
4. В поле **Proxy server** (Прокси-сервер) введите имя прокси-сервера.
5. Чтобы изменить такие параметры, как номер порта или тип прокси-сервера, коснитесь **Advanced** (Дополнительно) и внесите необходимые изменения.

Настройка дополнительных параметров прокси-сервера

1. Для соответствующего типа сервера введите имя прокси-сервера и порт.
2. При необходимости введите учетные данные для подключения к прокси-серверу.
3. При настройке прокси-сервера Socks выберите **Socks 4** или **Socks 5**. При использовании Socks 5 введите информацию, которая требуется для подключения к прокси-серверу.

Использование дополнительных параметров подключения

1. Коснитесь **Start > Today > iPAQ Wireless** (Пуск > Сегодня > iPAQ Wireless).
2. Чтобы включить интерфейс WLAN, коснитесь значка **WLAN**.
3. Подключите компьютер к сети. Для этого коснитесь вкладки **WLAN > VPN & Proxy Settings > вкладка Advanced > кнопка Select Networks** (вкладка WLAN > VPN > Параметры прокси-сервера > вкладка Дополнительно > кнопка Выбрать сети).
4. Выберите **My ISP** (Мой ISP) для подключения к Интернету с помощью провайдера (Internet Service Provider, ISP) или выберите **My Work Network** (Моя рабочая сеть) для подключения к корпоративной сети. Выбирайте **My Work Network** (Моя рабочая сеть) только в том случае, если для сети требуется указать прокси-сервер. Чтобы изменить или создать новое имя сети, коснитесь кнопки **Edit** (Изменить) или **New** (Создать), а затем **OK**.
5. На экране Connections (Подключения) коснитесь вкладки **Advanced** (Дополнительно), чтобы настроить **Dialing Rules** (Правила набора) и **Exceptions** (Исключения) и нажмите **OK**.

Настройка соединения с сервером VPN

Соединение VPN (Virtual Private Network) помогает безопасно подключаться с помощью Интернета к серверам, например, в корпоративной сети.

Прежде чем начать, получите у администратора сети следующую информацию:

- Имя пользователя
- Пароль
- Имя домена
- Параметры TCP/IP
- Имя или IP-адрес сервера VPN

Чтобы настроить соединение с сервером VPN, выполните следующее:

1. Коснитесь **Start > Settings >** вкладка **Connections > Connections** (Пуск > Настройка > вкладка Подключения > Подключения).
 2. В области **My Work Network** (Моя рабочая сеть) коснитесь **Add a new VPN server connection** (Добавить новое подключение через VPN-сервер) и следуйте инструкциям программы New Connection (Новое подключение).
 3. В большинстве ситуаций не требуется изменять какие-либо дополнительные параметры. Однако это может потребоваться в следующих случаях:
 - Сервер, к которому требуется подключиться, не использует функцию динамического назначения адресов и необходимо ввести значения параметров TCP/IP.
 - Требуется изменить параметры DNS или WINS-сервера.
- В таких случаях на экране **My VPN** (Моя VPN) коснитесь кнопки **Advanced** (Дополнительно) и введите необходимую информацию. Коснитесь **OK**, чтобы сохранить изменения и вернуться на экран **My VPN** (Моя VPN).
4. Чтобы просмотреть дополнительную информацию в любом окне программы или при настройке параметров, коснитесь вопросительного знака **Help** (Справка).



Примечание Чтобы изменить настроенные значения параметров, в области **My Work Network** (Моя рабочая сеть) выберите **Manage existing connections >** вкладка **VPN** (Управление существующими подключениями > VPN). Выберите нужное соединение VPN, коснитесь **Edit** (Изменить), а затем следуйте инструкциям на экране.

Чтобы установить соединение вручную, коснитесь и удерживайте название соединения, а затем коснитесь **Connect** (Подключиться).

Чтобы удалить соединение, коснитесь и удерживайте его, а затем выберите **Delete** (Удалить).

Изменение имени группы соединений

На HP iPAQ уже настроено две группы параметров соединений: My ISP (Мой ISP) и My Work Network (Моя рабочая сеть). Названия этих групп можно изменить на более понятные. Например, если все параметры корпоративных соединений находятся в группе My Work Network (Моя рабочая сеть), название этой группы можно изменить на название компании.

1. Коснитесь **Start > Settings >** вкладка **Connections > Connections** (Пуск > Настройка > вкладка Подключения > Подключения).
2. В области **My ISP** (Мой ISP) или **My Work Network** (Моя рабочая сеть) коснитесь **Manage Existing Connections** (Управление существующими подключениями).
3. Коснитесь вкладки **General** (Общие).
4. Введите имя для этой группы параметров.

Отключение соединения

Когда работа с соединением завершена, может быть полезно отключить соединение. Это освобождает ресурсы HP iPAQ и позволяет сократить расходы на соединение.

- Если устройство подключено с помощью модема или сети VPN (Virtual Private Network), коснитесь значка **Connections** (Подключения) > **Disconnect** (Отключить).
- Если устройство подключено с помощью кабеля, отсоедините кабель от HP iPAQ.
- При подключении с помощью Bluetooth коснитесь **Start > Today > iPAQ Wireless >** вкладка **Bluetooth > Bluetooth Connections >** вкладка **Active Connections** (Пуск > Сегодня > iPAQ Wireless > вкладка Bluetooth > соединения Bluetooth > вкладка Активные соединения). Коснитесь и удерживайте название соединения, а затем коснитесь **Delete** (Удалить).
- При подключении с помощью сетевого адаптера Ethernet извлеките карту из HP iPAQ.



Примечание Модем не входит в комплект поставки HP iPAQ, но может быть приобретен отдельно. Дополнительную информацию см. по адресу: www.hp.com/accessories/ipaq.

10 HP Photosmart Mobile

HP Photosmart Mobile

Используйте программу HP Photosmart Mobile для выполнения следующих действий:

- Просмотр изображений, хранящихся на HP iPAQ или карте памяти.
- Добавление голосовых или текстовых заметок к изображениям.
- Печать изображений.
- Просмотр слайд-шоу.
- Отправка изображений в качестве вложений по эл. почте.
- Связывание изображения с контактом.
- Назначение изображения в качестве фона экрана Today (Сегодня).

Добавление голосовой заметки к изображению

Чтобы добавить звуковой файл к изображению, выполните следующее:

1. Коснитесь **Start > Programs > Photosmart Mobile** (Пуск > Программы > Photosmart Mobile).
2. Коснитесь миниатюры фотографии, к которой требуется добавить голосовую заметку.
3. Коснитесь значка **Cassette** (Кассета).
4. Коснитесь кнопки **Record** (Запись) на панели инструментов записи.
5. Произнесите необходимый текст в микрофон, чтобы записать звуковой файл, а затем коснитесь кнопки **Stop** (Остановить) для остановки записи.
6. Коснитесь значка **Cassette** еще раз, чтобы закрыть панель инструментов записи.

Отправка изображений по эл. почте

1. Коснитесь **Start > Programs > Photosmart Mobile** (Пуск > Программы > Photosmart Mobile).
2. Коснитесь миниатюры фотографии, которую требуется отправить по эл. почте.



Примечание Если не удастся просмотреть или прослушать мультимедийный файл, возможно, он защищен системой Digital Rights Management (DRM). DRM – это программное обеспечение, которое обеспечивает безопасное распространение и защищает от незаконного распространения изображений, видео, музыки, фильмов и мелодий в Интернете. Дополнительную информацию о DRM см. в экранной справке. Коснитесь **Start > Help** (Пуск > Справка) и выполните поиск информации о системе DRM.

3. Коснитесь **Menu > Send** (Меню > Отправить).
4. Коснитесь **E-mail Attachment** (Вложение эл. почты).
5. Пометьте опцию **Reduce sent photo size to** (Уменьшить размер отправляемого фото до) и выберите необходимую степень уменьшения в процентах.
6. Коснитесь **Next** (Далее).
7. Введите нужный адрес эл. почты или воспользуйтесь приложением Contacts (Контакты). Для этого выберите **Menu > Add Recipient** (Меню > Добавить получателя).
8. Введите другую информацию, такую как тема и текст сообщения.
9. Коснитесь **Send** (Отправить).

Просмотр слайд-шоу

Чтобы просмотреть слайд-шоу, выполните следующее:

1. Коснитесь **Start > Programs > Photosmart Mobile** (Пуск > Программы > Photosmart Mobile).
2. Коснитесь значка слайд-шоу в нижней части экрана.
3. Коснитесь экрана для просмотра кнопок **Pause** (Пауза), **Forward** (Вперед), **Backward** (Назад) и **Stop** (Стоп).

Просмотр изображений, хранящихся на HP iPAQ

Чтобы просмотреть изображения с помощью программы HP Photosmart Mobile, выполните следующее:

1. Коснитесь **Start > Programs > Photosmart Mobile** (Пуск > Программы > Photosmart Mobile).
2. Коснитесь миниатюры (уменьшенная копия крупного изображения).

В программе HP Photosmart Mobile будет показано изображение и информация о файле.



Примечание Коснитесь значка масштабирования в нижней части экрана для просмотра изображения в полноэкранном режиме. Коснитесь значка увеличения для увеличения изображения. Коснитесь значка уменьшения для возврата к обычному размеру.

Чтобы просмотреть изображения в другой папке:

1. В программе HP Photosmart Mobile коснитесь значка папки в нижней части экрана.
2. Выберите другую папку, содержащую изображения.
3. Коснитесь **ОК**.

В программе HP Photosmart Mobile будут показаны изображения, содержащиеся в выбранной папке.

Добавление изображения для контакта

Чтобы добавить изображение в информацию о контакте, выполните следующее:

1. Коснитесь **Start > Programs > Photosmart Mobile** (Пуск > Программы > Photosmart Mobile).
2. Выберите контакт.
3. Коснитесь **Menu > Edit** (Меню > Изменить).
4. Коснитесь **Picture** (Рисунок).
5. Коснитесь изображения, которое требуется добавить.

Чтобы удалить изображение из информации о контакте, выполните следующее:

1. Коснитесь **Contacts** (Контакты).
2. Выберите контакт.
3. Коснитесь **Menu > Edit** (Меню > Изменить).
4. Коснитесь **Menu > Remove Picture** (Меню > Удалить рисунок).

Печать изображений

Для печати изображения можно использовать беспроводное соединение Bluetooth либо сохранить его на карте памяти и вставить карту в принтер.

Для печати изображений выполните следующее:

1. Коснитесь **Start > Programs > Photosmart Mobile** (Пуск > Программы > Photosmart Mobile).
2. Коснитесь миниатюры.
3. Коснитесь **Menu > Print** (Меню > Печать).
4. Выберите способ печати.
5. Следуйте инструкциям на экране, чтобы напечатать изображение.

Назначение изображения в качестве фона экрана Today (Сегодня)

Можно выбрать изображение для использования в качестве фона экрана Today (Сегодня).

Чтобы назначить изображение в качестве фона экрана Today, выполните следующее:

1. Коснитесь **Start > Programs > Photosmart Mobile** (Пуск > Программы > Photosmart Mobile).
2. Коснитесь миниатюры.
3. Коснитесь **Menu > Assign To > Today Background** (Меню > Назначить > Фон для экрана Сегодня).

11 Windows Media Player 10 Mobile

Windows Media Player

Microsoft Windows Media Player 10 Mobile позволяет использовать цифровые носители дома и в пути. Версию программы Windows Media Player 10 для персонального компьютера (ПК) можно бесплатно загрузить с Web-сайта Microsoft.

Программу Windows Media Player Mobile можно использовать для воспроизведения цифровых аудио- и видеофайлов, которые хранятся на HP iPAQ или доступны на Web-сайтах. По умолчанию Windows Media Player Mobile может воспроизводить файлы следующих типов:

- Windows Media Audio (WMA)
- Windows Media Video (WMV)
- MP3

Это подразумевает использование файлов с расширениями .asf, .wma, .wmv и .mp3.

Данная версия позволяет:

- Синхронизировать музыку, списки воспроизведения, видео и записанные ТВ-программы между ПК и HP iPAQ.
- Автоматически преобразовывать видео и записанные ТВ-программы во время синхронизации в оптимизированный формат, обеспечивающий уменьшение размера файла, для более удобного просмотра на HP iPAQ.
- Самостоятельно выбирать файлы мультимедиа для копирования на HP iPAQ во время синхронизации или выполнять автоматическую синхронизацию HP iPAQ при каждом подключении в зависимости от предпочтений пользователя.

Дополнительную информацию о программе Windows Media Player см. по адресу: www.microsoft.com/windows/windowsmedia/player/windowsmobile.

Для получения дополнительной информации о программе Windows Media Player Mobile коснитесь **Start > HP Help and Support > Help Topics > Using Windows Media Player Mobile** (Пуск > Справка и поддержка HP > Разделы справки > Использование Windows Media Player Mobile).



Примечание Защищенные файлы – это файлы мультимедиа, которые защищены с помощью лицензии для предотвращения несанкционированного использования или воспроизведения. Для создания и управления лицензиями используется технология Digital Rights Management (DRM).

Прослушивание музыки и просмотр видео

Программу Windows Media Player Mobile можно использовать для воспроизведения музыки, видео и списков воспроизведения, которые хранятся на HP iPAQ или картах памяти.

1. Если не показан экран Library (Библиотека), коснитесь **Menu > Library** (Меню > Библиотека).
2. При необходимости на экране Library (Библиотека) коснитесь стрелки **Library** в верхней части экрана, а затем коснитесь библиотеки, которую требуется использовать, например, **Storage Card** (Карта памяти).
3. Выберите категорию (например, **My Music** (Моя музыка) или **My Playlists** (Мои списки)), коснитесь и удерживайте нужный элемент (песню, альбом или имя артиста), а затем коснитесь **Play** (Воспроизведение) или **Queue Up** (В начало очереди).



Примечание Для воспроизведения файла, который хранится на HP iPAQ, но не находится в библиотеке, на экране Library (Библиотека) коснитесь **Menu > Open File** (Меню > Открыть файл). Коснитесь и удерживайте нужный элемент (файл или папку), а затем коснитесь **Play** (Воспроизведение) или **Queue Up** (В начало очереди).

Очистка списка проигрывателя

В программе Windows Media Player список Now Playing (Проигрывается) содержит текущий файл, который воспроизводится, а также файлы, которые добавлены в очередь для воспроизведения после текущего файла. Можно быстро удалить все элементы из этого списка, выполнив его очистку.

1. Если показан экран **Library** (Библиотека), выберите категорию **Now Playing** (Проигрывается) для доступа к экрану **Now Playing** (Проигрывается).

Если показан экран **Playback** (Воспроизведение), выберите **Now Playing** (Проигрывается) для доступа к экрану **Now Playing** (Проигрывается).

2. На экране **Now Playing** (Проигрывается) коснитесь **Menu > Clear Now Playing** (Меню > Очистить воспроизводимое).

Обновление библиотеки

В большинстве случаев программа Windows Media Player 10 Mobile при необходимости самостоятельно обновляет библиотеки. Однако можно обновить библиотеку вручную, чтобы она содержала ссылки на все новые файлы, которые были недавно скопированы на HP iPAQ или съемную карту памяти.

1. Если на экране не показан экран **Library** (Библиотека), коснитесь **Menu > Library** (Меню > Библиотека).
2. На экране **Library** (Библиотека) коснитесь **Menu > Update Library** (Меню > Обновить библиотеку).
3. Подождите, пока файлы будут добавлены, а затем коснитесь **Done** (Готово).

12 Мобильный офис

Internet Explorer Mobile

С помощью программы Internet Explorer Mobile можно просматривать и загружать Web-страницы, а также просматривать Web-сайты с помощью синхронизации и при подключении к Интернету.

Перед подключением к Интернету, настройкой беспроводного соединения или сетевой карты необходимо получить следующее:

- Учетную запись у провайдера Интернета или беспроводной связи
- Номер телефона сервера провайдера или сведения о точке доступа
- Имя пользователя и пароль

Для доступа к программе Internet Explorer Mobile коснитесь **Start > Internet Explorer** (Пуск > Internet Explorer).

Word Mobile

Программа Word Mobile позволяет создавать и редактировать документы и шаблоны. Также можно сохранять документы и шаблоны в форматах .doc, .rtf, .txt и .dot.

Word Mobile позволяет:

- Редактировать документы и шаблоны Word, созданные на компьютере.
- Открывать и редактировать документы Pocket Word (*.psw).



Примечание При редактировании файла его можно сохранить в формате .doc, .rtf, .txt или .dot.

Для доступа к программе Word Mobile коснитесь **Start > Programs > Word Mobile** (Пуск > Программы > Word Mobile).

Excel Mobile

Программа Excel Mobile позволяет создавать и редактировать книги и шаблоны на компьютере HP iPAQ.

Excel Mobile позволяет:

- Просматривать, редактировать и создавать диаграммы и графики, которые можно вставить в лист в виде объекта или разместить на отдельном листе.
- Вводить формулы и функции, а затем отфильтровывать данные для просмотра только нужной информации.
- Разделять области для одновременного просмотра разных частей листа.
- Закреплять верхнюю и левую области на листе, чтобы подписи строк и столбцов или другие данные оставались неподвижными при прокрутке.

Для доступа к программе Excel Mobile коснитесь **Start > Programs > Excel Mobile** (Пуск > Программы > Excel Mobile).

PowerPoint Mobile

С помощью программы PowerPoint Mobile можно открывать и просматривать в виде слайд-шоу созданные на компьютере презентации.

PowerPoint Mobile позволяет:

- Открывать презентацию, полученную в сообщении эл. почты.
- Загружать презентацию из общей папки или Интернета.
- Копировать презентацию на HP iPAQ с помощью карты памяти.
- Получать презентацию при синхронизации с компьютером.



Примечание На устройстве можно просматривать презентации в формате *.ppt или *.pps, созданные с помощью программы PowerPoint '97 и более поздних версий.

На HP iPAQ не поддерживаются следующие функции PowerPoint:

- Примечания. Заметки к слайдам не доступны.
- Изменение порядка и редактирование слайдов. Программа PowerPoint Mobile предназначена только для просмотра.

Для доступа к программе PowerPoint Mobile коснитесь **Start > Programs > PowerPoint Mobile** (Пуск > Программы > PowerPoint Mobile).

13 Сообщения

Знакомство с функцией обмена сообщениями

Чтобы отправлять и получать сообщения по эл. почте с помощью учетной записи, полученной у провайдера Интернета или доступной с помощью соединения с сервером виртуальной частной сети (VPN) (обычно рабочая учетная запись), требуется подключиться к Интернету или корпоративной сети, в зависимости от учетной записи.

Можно отправлять и получать сообщения эл. почты с помощью программы Outlook и с помощью службы провайдера Интернета. С помощью соединения с сетью VPN также можно получать доступ к эл. почте с работы.

Если используется учетная запись Outlook, сообщения эл. почты отправляются и принимаются при выполнении синхронизации с персональным компьютером с помощью программы ActiveSync или беспроводной синхронизации непосредственно с сервером Exchange Server.

Если используется учетная запись Интернета, сообщения эл. почты отправляются и принимаются при подключении к серверу эл. почты, использующему протокол Post Office Protocol 3 (POP3) или Internet Message Access Protocol 4 (IMAP4). При подключении к серверу POP3 или IMAP4 выполняется подключение к провайдеру Интернета с помощью модема. Также можно использовать модем или сетевую плату Ethernet для подключения к локальной сети, к которой подключен сервер эл. почты.

Использование папок

Каждая учетная запись программы Messaging (Сообщения) имеет собственный набор папок, который содержит пять стандартных папок для работы с сообщениями:

- Inbox (Входящие)
- Outbox (Исходящие)
- Deleted Items (Удаленные)
- Drafts (Черновики)
- Sent Items (Отправленные)

В этих папках хранятся сообщения, получаемые и отправляемые с помощью учетной записи. В каждой учетной записи можно также создавать другие папки.

Функции папок отличаются в зависимости от типа:

- Если используется учетная запись эл. почты Outlook, сообщения эл. почты в папке Inbox (Входящие) программы Outlook будут автоматически синхронизированы с HP iPAQ. Можно также выбрать другие папки для синхронизации. Создание новых папок и перемещение сообщений затем дублируется на сервере эл. почты. Например, если два сообщения были перемещены из папки Inbox (Входящие) в папку Family (Семья), которая выбрана для синхронизации, на сервере будет создана копия папки Family с копиями этих сообщений. После этого можно просматривать сообщения эл. почты без использования персонального компьютера.
- Если используется учетная запись POP3 и сообщения эл. почты перемещаются в созданную папку, сообщения на устройстве и их копии на сервере эл. почты не будут связаны. При подключении сервер эл. почты определяет, что в папке Inbox (Входящие) на устройстве отсутствуют сообщения, и удаляет их с сервера эл. почты. Это предотвращает дублирование копий сообщений, однако приводит к тому, что перемещенные в папки сообщения будут доступны только на устройстве.
- При использовании учетной записи IMAP4 созданные папки и перемещенные сообщения дублируются на сервере эл. почты. Следовательно, сообщения будут доступны в любой момент при подключении к серверу эл. почты как с HP iPAQ, так и с персонального компьютера. Эта синхронизация папок выполняется при подключении к серверу эл. почты, а также создании, переименовании и удалении папок, когда устройство подключено к серверу. Также можно настроить различные параметры загрузки для каждой папки.

Синхронизация эл. почты

При синхронизации эл. почты Outlook на персональном компьютере с HP iPAQ сообщения эл. почты синхронизируются следующим образом:

- Сообщения в папке Inbox (Входящие) на персональном компьютере или сервере Exchange Server копируются в папку Inbox учетной записи эл. почты Outlook на HP iPAQ.
- Сообщения в папке Outbox (Исходящие) на HP iPAQ передаются на сервер Exchange Server или в программу Outlook, а затем отправляются с их помощью.
- При удалении сообщения на HP iPAQ оно удаляется с персонального компьютера или сервера Exchange Server при следующей синхронизации.
- При использовании выбранных по умолчанию параметров синхронизации выполняется синхронизация сообщений только за последние три дня и для каждого нового сообщения загружаются только первые 0,5 Кб без загрузки вложенных файлов.



Примечание Для получения дополнительной информации о запуске синхронизации эл. почты Outlook и изменении параметров синхронизации воспользуйтесь справочной системой программы ActiveSync на ПК или коснитесь **Contents** (Содержание).

Текстовые сообщения не передаются при выполнении синхронизации. HP iPAQ получает их с помощью поставщика услуг.

Настройка учетных записей для работы с сообщениями

Получение вложений

Вложение, отправленное с сообщением эл. почты или загруженное с сервера, отображается ниже темы сообщения. Если вложение полностью загружено, при касании оно откроется. В противном случае вложение будет помечено для загрузки при следующей отправке или получении эл. почты. Также можно автоматически загружать вложения с сообщениями, если используется учетная запись эл. почты Outlook или IMAP4.

При использовании учетной записи Outlook выполните следующее:

1. Выберите **Start > Programs > ActiveSync** (Пуск > Программы > ActiveSync).
2. Коснитесь **Menu > Options** (Меню > Параметры).
3. Коснитесь **E-mail > Settings**, затем выберите **Include file attachments** (Эл. почта > Настройка > Включать вложения).

Если имеется учетная запись эл. почты IMAP4, полученная у провайдера Интернета или доступная с помощью соединения с сервером VPN (обычно рабочая учетная запись), выполните следующее:

1. Коснитесь **Start > Messaging** (Пуск > Сообщения).
2. Коснитесь **Menu > Tools > Options** (Меню > Сервис > Опции).
3. Коснитесь имени учетной записи IMAP4.
4. Коснитесь **Next** (Далее), пока не будет показано **Server information** (Сведения о сервере), затем коснитесь **Options** (Параметры).
5. Коснитесь **Next** (Далее) два раза и выберите **Get full copy of messages** (Получать полные копии сообщений).



Совет Встроенные изображения и объекты нельзя получать в виде вложений.

Встроенное сообщение можно просмотреть в виде вложения при использовании IMAP4 для получения эл. почты. Однако эта функция не работает, если включен формат Transport Neutral Encapsulation Format (TNEF), позволяющий получать запросы на встречи.

Чтобы сохранять вложения на карте памяти, а не на устройстве, коснитесь **Menu > Tools > Options > вкладка Storage** и пометьте опцию **Store attachments on storage card** (Меню > Сервис > Параметры > вкладка Сохранение > Хранить вложения на карте памяти).

Получение запросов на встречи

Если для получения сообщений эл. почты используется программа ActiveSync, можно получать запросы на встречи. При подключении непосредственно к серверу эл. почты для получения запросов на встречи сервер должен работать под управлением Microsoft Exchange Server версии 5.5 или новее.

Если на сервере используется Microsoft Exchange Server 2000 или новее, запросы на встречи будут автоматически доставляться в папку Inbox (Входящие). Для получения запросов на встречи при использовании Microsoft Exchange Server 5.5 выполните следующее:

- Попросите системного администратора активировать поддержку форматов RTF (Rich Text Format) и TNEF (Transport Neutral Encapsulation Format) для учетной записи.

Когда включена поддержка TNEF, нельзя будет получать сообщения, вложенные в другие сообщения, а также определять наличие вложения до полной загрузки копии сообщения. Кроме того, в этом случае может увеличиться время загрузки.

- Измените параметры загрузки эл. почты, если учетная запись не настроена для получения вложений.

После настройки получения запросов на встречи выполните следующее:

1. Откройте запрос на встречу.
2. Коснитесь **Accept** (Принять) или **Menu > Tentative** (Меню > Под вопросом) или **Menu > Decline** (Меню > Отклонить). При необходимости можно также отправить сообщение с ответом. Это сообщение будет отправлено при следующей синхронизации или подключении к серверу эл. почты, а информация в календаре HP iPAQ изменится соответствующим образом.

Создание или изменение подписи

1. Коснитесь **Start > Messaging** (Пуск > Сообщения).
2. Коснитесь **Menu > Tools > Options** (Меню > Сервис > Опции).
3. Коснитесь вкладки **Accounts > Signatures** (Учетные записи > Подписи).
4. Выберите учетную запись, для которой требуется создать или изменить подпись.
5. Пометьте опцию **Use signature with this account** (Использовать подпись с этой учетной записью), если она не выбрана.
6. При необходимости пометьте опцию **Use when replying and forwarding** (Использ. при ответе и пересылке).
7. Введите подпись в поле.

Чтобы перестать использовать подпись, снимите пометку с опции **Use signature with this account** (Использовать подпись с этой учетной записью).



Совет Можно использовать различные подписи с разными учетными записями.

Работа с сообщениями

Создание и отправка сообщений

1. Коснитесь **Start > Messaging** (Пуск > Сообщения).
2. В списке сообщений коснитесь **Menu > Switch Accounts** (Меню > Переключить уч. записи) и выберите учетную запись .
3. Коснитесь **New** (Создать).
4. Введите адрес эл. почты или адрес для отправки текстового сообщения одного или нескольких получателей, разделяя их точкой с запятой. Для доступа к адресам и номерам телефонов в программе **Contacts** (Контакты) нажмите **To** (Кому).
5. Введите текст сообщения. Чтобы быстро добавить стандартный текст сообщения, коснитесь **Menu > My Text** (Меню > Мой текст), а затем выберите нужное сообщение.
6. Чтобы проверить орфографию, коснитесь **Menu > Spell Check** (Меню > Проверка орфографии).
7. Коснитесь **Send** (Отправить).



Совет Чтобы назначить приоритет, коснитесь **Menu > Message Options** (Меню > Параметры сообщения).

Если компьютер не подключен к Интернету, сообщения переместятся в папку Outbox (Исходящие) и будут отправлены при следующем подключении.

Ответ или пересылка сообщения

1. Коснитесь **Start > Messaging** (Пуск > Сообщения).
2. Коснитесь сообщения, чтобы открыть его, и выберите **Menu > Reply, Reply All** или **Forward** (Меню > Ответить, Ответить всем или Переслать).
3. Введите текст ответа. Чтобы быстро добавить стандартный текст сообщения, коснитесь **Menu > My Text** (Меню > Мой текст), а затем выберите нужное сообщение.
4. Чтобы проверить орфографию, коснитесь **Menu > Spell Check** (Меню > Проверка орфографии).
5. Коснитесь **Send** (Отправить).



Примечание Чтобы отправить исходный текст, коснитесь **Menu > Tools > Options** (Меню > Сервис > Параметры) и выберите **Message** (Сообщения). Поставьте опцию **When replying to e-mail, include body** (Включать исх. сообщ. при ответе).

Добавление вложения в сообщение

1. Коснитесь **Start > Messaging** (Пуск > Сообщения).
2. В открытом сообщении коснитесь **Menu > Insert** (Меню > Вставить) и выберите объект, который требуется вложить: **Picture** (Рисунок), **Voice Note** (Голосовая заметка) или **File** (Файл).
3. Выберите файл, который требуется вложить, или запишите голосовую заметку.



Примечание Встроенные объекты нельзя вкладывать в сообщение.

Загрузка сообщений

Для отправки и получения электронной почты с использованием учетной записи Outlook выполните синхронизацию с помощью программы ActiveSync.



Совет По умолчанию отправляемые сообщения не сохраняются на HP iPAQ для экономии памяти. Чтобы сохранять копии отправленных сообщений, в списке сообщений коснитесь **Menu > Tools > Options >** вкладка **Message** (Меню > Сервис > Параметры > вкладка Сообщение) и пометьте опцию **Keep copies of sent items in Sent folder** (Сохранение копий в "Отправленные"). Если используется учетная запись эл. почты Outlook или IMAP4, также необходимо выбрать папку Sent (Отправленные) для синхронизации. Для этого коснитесь **Menu > Tools > Manage Folders** (Меню > Сервис > Управление папками) и пометьте опцию рядом с этой папкой.

Загрузка сообщений с сервера

1. Коснитесь **Start > Messaging > Menu > Switch Accounts** (Пуск > Сообщения > Меню > Переключить учетн. записи) и выберите нужную запись.
2. Коснитесь **Menu > Send/Receive** (Меню > Отправить и получить). Будет выполнена синхронизация сообщений на HP iPAQ и сервере эл. почты: новые сообщения будут загружены в папку Inbox (Входящие) на устройстве, сообщения в папке Outbox (Исходящие) будут отправлены, а удаленные с сервера сообщения будут удалены из папки Inbox на устройстве.



Совет Чтобы прочитать все сообщение, в окне сообщения коснитесь **Menu > Download Message** (Меню > Загрузить сообщение). Если показан список сообщений, коснитесь и удерживайте сообщение, а затем выберите **Menu > Download Message** (Меню > Загрузить сообщение). Сообщение будет загружено в следующий раз при отправке или получении эл. почты. При этом будут также загружены вложения, если соответствующие опции были выбраны при настройке учетной записи эл. почты.

В столбце размера в списке сообщений будет показан размер сообщения на устройстве и на сервере. Даже после полной загрузки сообщения показанные значения могут отличаться, т.к. сообщение может иметь различный размер на сервере и на устройстве.

Установка сетевой адресной книги

Многие серверы эл. почты (в том числе под управлением Exchange Server) могут проверять имена с помощью сетевой адресной книги, которая называется службой каталогов, с использованием протокола упрощенного доступа к каталогам (Lightweight Directory Access Protocol, LDAP). При создании учетной записи эл. почты служба каталогов сервера эл. почты

добавляется на вкладку Address (Адрес) и ее можно включить. После включения этой службы программа Messaging (Сообщения) использует список контактов и службу каталогов для проверки имен, указанных в полях To (Кому), Cc (Копия) и Bcc (СК). Чтобы включить службу каталогов или использовать дополнительные службы, выполните следующее:

1. При добавлении новой учетной записи обратитесь к администратору сети и узнайте имя службы каталогов и сервера.
2. Коснитесь **Start > Messaging** (Пуск > Сообщения).
3. В списке сообщений выберите **Menu > Tools > Options >** вкладка **Address** (Меню > Сервис > Опции > вкладка Адрес).
4. В списке **In Contacts, get e-mail addresses from** (Источник эл. адр. в контактах) выберите адресную книгу для проверки **All e-mail fields** (Все поля эл. почты). Сначала будет выполняться проверка **All e-mail fields** (Все поля эл. почты), если не выбрано **None** (Нет).
5. Если сервер эл. почты показан в списке, пометьте службу каталогов сервера, чтобы включить ее, а затем коснитесь **OK**.
6. Если служба каталогов отсутствует, коснитесь **Add** (Добавить).
7. В полях **Directory name** (Имя каталога) и **Server** (Сервер) введите имя каталога и сервера LDAP.
8. Узнайте у администратора сети, требуется ли проверка подлинности на сервере. Если для сервера требуется проверка подлинности, пометьте опцию **Authentication is necessary on this server** (Обязательная проверка подлинности на этом сервере) и введите имя пользователя и пароль.
9. Чтобы настроить проверку этой службы программой Messaging (Сообщения), пометьте опцию **Check name against this server** (Проверить имя этого сервера).



Совет Чтобы удалить службу, коснитесь и удерживайте ее, а затем выберите **Delete** (Удалить).

При синхронизации учетной записи эл. почты Outlook отключите установленные службы каталогов. Для этого снимите пометку с опции **Check name against this server** (Проверить имя этого сервера). Это помогает предотвратить появление сообщений об ошибках, когда программа Messaging (Сообщения) пытается выполнить проверку имен с помощью сервера, с которым не установлено соединение.

Способы доступа к сообщениям эл. почты

Программа Messaging (Сообщения) позволяет отправлять и получать сообщения по эл. почте следующими способами:

- **Синхронизация эл. почты Outlook с персональным компьютером**

Выберите **Start > Messaging** (Пуск > Сообщения), чтобы использовать адрес эл. почты Outlook.

- **Microsoft Exchange 2003**

Программа Exchange позволяет синхронизировать папку Inbox (Входящие), а также программы Calendar (Календарь) и Contacts (Контакты) с помощью беспроводного интерфейса, чтобы дистанционно получать сведения о встречах и другую информацию. Для получения дополнительной информации о программе Exchange обратитесь к ИТ-администратору.

- **Messaging & Security Feature Pack (MSFP) с пакетом Microsoft Exchange 2003 Service Pack 2**

Технология Push обеспечивает актуальность информации Outlook Mobile за счет быстрой доставки данных папки Inbox (Входящие), а также программ Calendar (Календарь), Contacts (Контакты) и Tasks (Задачи) непосредственно на HP iPAQ. Для получения дополнительной информации об использовании эл. почты Connect to Mobile Business E-mail с помощью Exchange Server 2003 обратитесь к ИТ-администратору.

- **Сообщения эл. почты в Интернете**

Можно использовать адрес эл. почты, полученный от провайдера Интернета, или корпоративный адрес.



Примечание Некоторые приложения для отправки сообщений могут отличаться и доступны только на некоторых моделях HP iPAQ.

Создание учетной записи эл. почты на сервере Exchange Server

Для непосредственной синхронизации с сервером Exchange Server можно использовать соединение с беспроводной сетью или персональным компьютером.

Чтобы создать учетную запись эл. почты на сервере Exchange Server, выполните следующее:

1. Выберите **Start > Programs > ActiveSync** (Пуск > Программы > ActiveSync).



Примечание Если на экране показано несколько сообщений, щелкните по ссылке **If your company supports synchronizing directly with its Exchange Server you can set up your HP iPAQ to synchronize with it** (Если в вашей компании поддерживается синхронизация непосредственно с сервером Exchange Server, вы можете настроить HP iPAQ для синхронизации с ним). После этого потребуется выполнить процедуру, состоящую из нескольких этапов, для синхронизации учетной записи эл. почты с сервером Exchange Server. В противном случае выполните следующие действия.

2. Коснитесь **Menu > Configure Server** (Меню > Настройка сервера).

Если не выполнена настройка с помощью ссылки на сервер синхронизации, появится следующее сообщение: **Add Server Source** (Добавить сервер-источник).

3. В поле **Server address** (Адрес сервера) введите имя сервера под управлением Exchange 2003.

4. При необходимости пометьте опцию **This server requires an encrypted (SSL) connection** (Требуется шифрованное подключение (SSL)).

В большинстве организаций требуется, чтобы эта опция была помечена. Если эта опция не будет помечена, нельзя будет выполнить синхронизацию с сервером Exchange Server, используемым в организации.

5. Коснитесь **Next** (Далее).

6. Введите имя, пароль и домен, а затем коснитесь **Next** (Далее).

7. Пометьте опцию **Save password** (Сохранить пароль), если требуется включить автоматическую синхронизацию.

8. Чтобы изменить правило разрешения конфликтов синхронизации, коснитесь **Advanced** (Дополнительно).

9. Укажите информацию, которую необходимо синхронизировать с сервером Exchange Server.

10. Чтобы изменить параметры синхронизации, выберите тип информации и коснитесь **Settings** (Параметры).

11. Коснитесь **Finish** (Готово).

Можно настроить HP iPAQ для синхронизации с сервером Exchange Server с использованием соединения с беспроводной сетью либо соединения с персональным компьютером (с помощью кабеля или интерфейса Bluetooth). Для беспроводной синхронизации требуется следующая информация: имя сервера, имя пользователя, пароль и имя домена.



Примечание Синхронизация непосредственно с сервером Exchange Server поддерживается только на карманных ПК под управлением Windows Mobile Pocket PC 2002 или более поздней версии.

При выборе **Tools > Options** (Сервис > Параметры) можно определить, требуется ли выполнять синхронизацию выбранной информации с персональным компьютером или сервером Exchange Server.

Создание учетной записи эл. почты POP3, HTTP или IMAP4

Чтобы получать и отправлять сообщения по эл. почте, необходимо получить учетную запись у провайдера Интернета или иметь учетную запись, доступную с помощью виртуальной частной сети (VPN) (обычно рабочая учетная запись).

Убедитесь, что используется подходящий тарифный план поставщика услуг беспроводной связи и соединения правильно настроены.

Чтобы создать учетную запись эл. почты на HP iPAQ, выполните следующее:

1. Коснитесь **Start > Messaging** (Пуск > Сообщения).
2. Коснитесь **Menu > Tools > New Account** (Меню > Сервис > Новая уч. запись).
3. Введите адрес эл. почты и коснитесь **Next** (Далее).

Функция автоматической настройки попытается загрузить необходимые параметры сервера эл. почты, чтобы их не требовалось вводить вручную.

4. После завершения автоматической настройки коснитесь **Next** (Далее).
5. Введите свое имя (которое будет отображаться для получателей отправленных сообщений) и пароль.

Если автоматическая настройка учетной записи выполнена успешно, имя пользователя будет уже указано. Коснитесь **Next** (Далее), затем **Finish** (Готово), чтобы завершить настройку учетной записи. Также можно выбрать **Options** (Параметры) для доступа к дополнительным параметрам. Например, можно выполнить следующее:

- Изменить период времени для загрузки новых сообщений
- Загрузить вложения
- Ограничить количество загружаемых сообщений

Если не удалось выполнить автоматическую настройку учетной записи, коснитесь **Start > Help** (Пуск > Справка) и выполните поиск `email` (эл. почта).



Примечание Кроме учетной записи Outlook E-mail, можно создать несколько учетных записей эл. почты.

В процессе работы с учетной записью нельзя добавить новую учетную запись. Чтобы завершить работу с учетной записью, коснитесь **Menu > Stop Send/Receive** (Меню > Остановить отправку и получение).

Создание и отправка сообщений эл. почты Outlook

Чтобы создать и отправить сообщение, выполните следующее:

1. Коснитесь **Start > Messaging** (Пуск > Сообщения). Будет запущена программа Outlook E-mail.
2. Коснитесь **New** (Создать). Появится текстовое поле Outlook E-mail.
3. Введите адрес эл. почты или номер телефона одного или нескольких получателей, разделяя их точкой с запятой. Для доступа к адресам и номерам телефонов в программе Contacts (Контакты) коснитесь **To** (Кому).
4. Введите текст сообщения. Чтобы быстро добавить стандартный текст, коснитесь **Menu > My Text** (Меню > Мой текст), а затем выберите нужное сообщение.
5. Чтобы проверить орфографию, коснитесь **Menu > Spell Check** (Меню > Проверка орфографии).
6. Коснитесь **Send** (Отправить). При отсутствии подключения к Интернету сообщение переместится в папку Outbox (Исходящие) и будет отправлено при следующем подключении.



Примечание Коснитесь стрелки **Inbox** (Входящие) для доступа к таким папкам Outlook, как Drafts (Черновики), Outbox (Исходящие) и (Sent) Отправленные.

Ответ или пересылка сообщения эл. почты Outlook

Чтобы ответить на сообщение или переслать его, выполните следующее:

1. Коснитесь сообщения, чтобы открыть его, и выберите **Menu > Reply, Reply All** или **Forward** (Меню > Ответить, Ответить всем или Переслать).
2. Введите текст ответа. Чтобы быстро добавить стандартный текст сообщения, коснитесь **Menu > My Text** (Меню > Мой текст), а затем выберите нужное сообщение.
3. Чтобы проверить орфографию, коснитесь **Menu > Spell Check** (Меню > Проверка орфографии).
4. Коснитесь **Send** (Отправить).



Примечание Чтобы отправить исходный текст, коснитесь **Menu > Tools > Options** (Меню > Сервис > Параметры) и выберите вкладку **Message** (Сообщения). Поставьте опцию **When replying to e-mail, include body** (Включать исх. сообщ. при ответе).

Сортировка списка сообщений

Для сортировки списка сообщений выполните следующее:

1. В списке сообщений выберите тип сортировки. По умолчанию выбрано **Received** (Получено).
2. Выберите тот же тип сортировки еще раз, чтобы изменить порядок сортировки (по возрастанию или по убыванию).

14 Календарь

Доступ к программе Calendar

Используйте программу Calendar (Календарь) для планирования встреч, совещаний и других мероприятий.

Просмотреть встречи можно на экране **Today** (Сегодня). Если на персональном компьютере используется программа Outlook, можно синхронизировать события на HP iPAQ и компьютере. В программе Calendar также можно настроить уведомление о встречах с помощью звукового сигнала или мигающего светодиодного индикатора.

Просматривать встречи можно в различных режимах: Day, Week, Month и Agenda (День, Неделя, Месяц и Повестка). Для просмотра подробной информации о встрече в любом режиме коснитесь события. Кроме того, можно изменить режим просмотра программы Calendar.

Для быстрого доступа к программе коснитесь **Calendar** в нижней части экрана **Today** (Сегодня). Для доступа к программе Calendar можно также выбрать **Start > Calendar**.

Дополнительные сведения см. в документе *Дополнительная информация о продукте*, который находится на компакт-диске *Getting Started* (Приступая к работе).

Изменение режима отображения рабочей недели

Можно настроить календарь таким образом, чтобы неделя начиналась с воскресенья или понедельника и содержала от пяти до семи дней.

Чтобы изменить режим отображения рабочей недели, выполните следующее:

1. Коснитесь **Start > Calendar** (Пуск > Календарь).
2. Коснитесь **Menu > Options >** вкладка **General** (Меню > Параметры > вкладка Общие) и выполните одно или оба следующих действия:
 - Чтобы выбрать первый день недели, в поле **1st day of week** (1-ый день недели) выберите **Sunday** (Воскресенье) или **Monday** (Понедельник).
 - Чтобы выбрать количество дней в рабочей неделе, в поле **Week view** (Неделя) выберите **5-day week** (5-дневная неделя), **6-day week** (6-дневная неделя) или **7-day week** (7-дневная неделя).
3. Коснитесь **OK**.

Просмотр запланированных на день встреч

1. Коснитесь **Start > Calendar** (Пуск > Календарь).
2. Коснитесь **Menu > View > Agenda** (Меню > Просмотреть > Повестка).



Совет Чтобы быстро просмотреть встречи, запланированные на текущий день, на экране **Today** (Сегодня) коснитесь одной из назначенных встреч.

Просмотр встреч

Чтобы просмотреть встречу в календаре, выполните следующее:

1. Коснитесь **Start > Calendar** (Пуск > Календарь).
2. Выберите встречу, которую необходимо просмотреть.

Чтобы просмотреть встречи на всю неделю, выполните следующее:

1. Коснитесь **Start > Calendar** (Пуск > Календарь).
2. Коснитесь **Menu > View > Week** (Меню > Просмотреть > Неделя).



Примечание Также можно просмотреть встречи, запланированные на месяц или год. Для этого выберите соответствующий режим.

Планирование встречи

1. Коснитесь **Start > Calendar** (Пуск > Календарь).
2. Коснитесь **Menu > New Appointment** (Меню > Нов. встреча).
3. Введите название встречи и информацию, например, время начала и завершения.
Чтобы назначить событие на целый день, в поле **All Day** (Целый день) коснитесь **Yes** (Да).
4. После завершения коснитесь **OK** для возврата к календарю.



Примечание События на целый день не занимают блоки времени в программе Calendar, а отображаются в верхней части календаря.

Чтобы отменить встречу, выберите ее, а затем коснитесь **Menu > Delete** (Меню > Удалить).



Совет Для автоматического ввода времени в режиме просмотра Day (День) коснитесь поля времени новой встречи, а затем коснитесь **Menu > New Appointment** (Меню > Нов. встреча).

Отправка запроса на встречу

Используйте программу Calendar, чтобы планировать встречи по эл. почте с теми, кто использует программы Outlook или Outlook Mobile.

Чтобы отправить запрос на встречу, выполните следующее:

1. Коснитесь **Start > Calendar** (Пуск > Календарь).
2. Создайте новую встречу или откройте существующую и коснитесь **Edit** (Изменить).
3. Коснитесь **Attendees** (Участники).
4. Коснитесь имени контакта, которого следует пригласить.
5. Для приглашения дополнительных участников коснитесь **Add** (Добавить) и выберите имя.
6. Коснитесь **OK**. Запросы на встречу будут отправлены участникам при следующей синхронизации HP iPAQ.

Когда участники принимают запрос на встречу, встреча автоматически добавляется в их календари. Когда они отправляют ответы, ваш календарь также обновляется.

Настройка напоминания для всех новых встреч

Чтобы автоматически включить напоминания для всех новых встреч, выполните следующее:

1. Коснитесь **Start > Calendar** (Пуск > Календарь).
2. Коснитесь **Menu > Options >** вкладка **Appointments** (Меню > Параметры > вкладка Встречи).
3. Поставьте флажок опции **Set reminders for new items** (Устанавливать напоминания для новых элементов).
4. Установите время, когда будет выполняться напоминание.
5. Коснитесь **OK**.

Изменение встречи

Чтобы изменить встречу в программе Calendar, выполните следующее:

1. Коснитесь **Start > Calendar** (Пуск > Календарь).
2. Коснитесь встречи, а затем выберите **Edit** (Изменить), чтобы внести изменения.
3. Коснитесь **OK**.

Отмена встречи

При удалении встречи в программе Calendar на HP iPAQ она также удаляется с персонального компьютера при следующей синхронизации. Если встреча не синхронизирована с персональным компьютером, она будет удалена только с HP iPAQ.

1. Коснитесь **Start > Calendar** (Пуск > Календарь).
2. В режиме просмотра Agenda (Повестка) выберите встречу, которую требуется удалить.
3. Коснитесь **Menu > Delete** (Меню > Удалить).
4. Коснитесь **Yes** (Да), чтобы удалить встречу, или **No** (Нет), чтобы не удалять ее.



Примечание Объекты программы Calendar можно удалять только в режиме просмотра Agenda (Повестка), а также когда событие открыто. Для удаления события в другом режиме откройте его и выберите **Menu > Delete** (Меню > Удалить).

15 Контакты

Доступ к программе Contacts

Используйте программу Contacts (Контакты) для выполнения следующих действий:

- Сохранение номеров телефонов, адресов эл. почты, домашних адресов и любой другой информации о контакте, например, дня рождения или даты годовщины.
- Добавление изображения для контакта.
- Быстрая связь с людьми.

Для быстрого доступа к контактам коснитесь программируемой кнопки **Contacts** в нижней части экрана **Today** (Сегодня) или выберите **Start > Contacts** (Пуск > Контакты).

Выберите контакт в списке, чтобы просмотреть общую информацию о нем.

Если на компьютере используется программа Outlook, синхронизируйте контакты на HP iPAQ и персональном компьютере.

Создание контакта

1. Коснитесь **Start > Contacts** (Пуск > Контакты).
2. Коснитесь **New** (Создать) и введите информацию о контакте.
3. После завершения коснитесь **OK**.



Примечание Если при создании контакта список контактов отфильтрован по определенной категории, созданный контакт также будет относиться к этой категории.

Чтобы задать псевдоним, обращение и другую информацию при создании контакта, коснитесь стрелки **Name** (Имя).

Если номера телефонов большинства создаваемых контактов содержат одинаковый код региона, в программе Contacts выберите **Menu > Options** (Меню > Параметры) и введите этот код в поле **Area code** (Код города).

Для получения дополнительной информации о создании контактов коснитесь **Start > Help** (Пуск > Справка) на HP iPAQ.

Поиск контакта

Чтобы найти контакт в большом списке, выполните следующее:

1. Коснитесь **Start > Contacts** (Пуск > Контакты).
2. Если используется режим просмотра, отличный от **Name** (Имя), коснитесь **Menu > View By > Name** (Меню > Просмотр по > Имени).
3. Выполните одно из следующих действий:
 - Вводите буквы имени или цифры номера телефона в текстовом поле, пока не будет показан нужный контакт. Чтобы снова просмотреть все контакты, коснитесь текстового поля и удалите текст либо коснитесь стрелки, расположенной справа от текстового поля.
 - Воспользуйтесь алфавитным указателем, расположенным сверху списка контактов. Коснитесь вкладки, которая соответствует первой букве имени контакта.
 - Отфильтруйте список по категории. В списке контактов коснитесь **Menu > Filter** (Меню > Фильтр). Затем коснитесь категории, назначенной для контакта. Чтобы просмотреть все контакты, выберите **All Contacts** (Все контакты).



Примечание Для поиска контакта с помощью ввода имени или номера телефона либо алфавитного указателя требуется использовать режим просмотра **Name** (Имя).

Удаление контакта

1. Коснитесь **Start > Contacts** (Пуск > Контакты).
2. Коснитесь и удерживайте контакт, который требуется удалить.
3. Коснитесь **Delete Contact** (Удалить контакт).
4. Коснитесь **OK**.

Изменение информации о контакте

1. Коснитесь **Start > Contacts** (Пуск > Контакты).
2. Выберите контакт.
3. Коснитесь **Menu > Edit** (Меню > Изменить) и измените необходимую информацию.
4. После завершения коснитесь **OK**.

Чтобы задать псевдоним, обращение и другую информацию для существующего в списке контакта, выберите контакт, коснитесь **Menu > Edit** (Меню > Изменить), а затем коснитесь стрелки **Name** (Имя).

Копирование контакта

1. Коснитесь **Start > Contacts** (Пуск > Контакты).
2. Коснитесь и удерживайте нужный контакт.
3. Выберите **Copy Contact** (Копировать контакт).
4. Коснитесь копии контакта.
5. Коснитесь **Menu > Edit** (Меню > Изменить).
6. Измените информацию о контакте и коснитесь **OK**.



Примечание Выбранная категория будет автоматически назначена новому контакту.

Отправка контакту сообщения по эл. почте

1. Коснитесь **Start > Contacts** (Пуск > Контакты).
2. Выберите контакт, которому требуется отправить сообщение.
3. Выберите адрес, по которому требуется отправить сообщение.
4. Коснитесь учетной записи, с помощью которой требуется отправить сообщение.



Примечание Чтобы быстро добавить адрес контакта в новое сообщение, коснитесь поля **To** (Кому), **Cc** (Копия) или **Bcc** (Скрытая копия), а затем выберите **Menu > Add Recipient** (Меню > Добавить получателя). Выберите контакт, которому требуется отправить сообщение, и при необходимости выберите адрес.

Добавление и удаление изображения

Чтобы добавить изображение в информацию о контакте, выполните следующее:

1. Коснитесь **Start > Contacts** (Пуск > Контакты).
2. Выберите контакт.
3. Коснитесь **Menu > Edit** (Меню > Изменить).
4. Коснитесь **Picture** (Рисунок).
5. Коснитесь изображения, которое требуется добавить.

Чтобы удалить изображение из информации о контакте, выполните следующее:

1. Коснитесь **Start > Contacts** (Пуск > Контакты).
2. Выберите контакт.
3. Коснитесь **Menu > Edit** (Меню > Изменить).
4. Коснитесь **Menu > Remove Picture** (Меню > Удалить рисунок).

Работа со списком контактов

Существует несколько способов использования и настройки списка контактов. Ниже приведены несколько советов для эффективной работы с контактами.

1. Коснитесь **Start > Contacts** (Пуск > Контакты).
2. В списке контактов можно выполнять следующее:
 - Для поиска контакта с помощью ввода имени или номера либо алфавитного указателя введите имя или номер в режиме просмотра Name (Имя).
 - Чтобы просмотреть список контактов по имени или по названию компании, коснитесь **Menu > View By > Name** или **Company** (Меню > Просмотр по > Имени или Организации).
 - Чтобы просмотреть общую информацию о контакте, коснитесь его. Таким же образом можно отправить сообщение.
 - Чтобы просмотреть список доступных действий для контакта, коснитесь и удерживайте контакт.



Примечание Для отображения большего количества контактов на экране коснитесь **Menu > Options** (Меню > Параметры), пометьте опцию **Show contact names only** (Отображать только имена контактов) и снимите пометку с опции **Show alphabetical index** (Отображать алфавитный указатель).

16 Заметки

Запись заметки

1. Коснитесь **Start > Programs > Notes** (Пуск > Программы > Заметки).



Примечание Запись должна быть выбрана в качестве используемого по умолчанию режима ввода.

2. В списке заметок коснитесь **New** (Создать).
3. Напишите текст на экране.
4. После завершения коснитесь **OK** для возврата к списку заметок.

Чтобы выбрать рукописный текст, коснитесь и удерживайте область рядом с написанием. Когда на экране появятся точки, быстро зачеркните запись до того, как они образуют заверченный круг.

Если буква пересекает три направляющие линии, она будет считаться рисунком, а не текстом.

Дополнительную информацию см. в экранной справке. Для этого выберите **Start > Help > Contents > Using Notes** (Пуск > Справка > Содержание > Использование программы Заметки).

Преобразование рукописной заметки в печатный текст



Примечание Некоторые методы ввода текста не поддерживаются для всех языков. Кроме того, некоторые языки могут поддерживать альтернативные методы ввода текста.

В некоторых ситуациях может потребоваться преобразовать рукописную заметку в печатный текст для более удобного чтения. Для этого выполните следующее:

1. Коснитесь **Start > Programs > Notes** (Пуск > Программы > Заметки).
2. Коснитесь рукописной заметки, которую требуется преобразовать в текст.
3. Коснитесь **Menu > Tools > Recognize** (Меню > Сервис > Распознать).



Совет Чтобы исправить преобразованный текст, коснитесь и удерживайте нужное слово. Коснитесь **Alternates** (Дополнительно), а затем выберите правильное слово. Если нужное слово отсутствует, коснитесь на клавиатуре клавиши BACKSPACE и введите слово заново.

Дополнительную информацию см. в экранной справке. Для этого коснитесь **Start > Help > Contents > Using Notes** (Пуск > Справка > Содержание > Использование программы Заметки).

Создание копии заметки

Чтобы создать копию заметки, выполните следующее:

1. Коснитесь **Start > Programs > Notes** (Пуск > Программы > Заметки).
2. С помощью колесика прокрутки выберите заметку, которую требуется скопировать.
3. Коснитесь **Menu > Create Copy** (Меню > Создать копию).

Копия заметки появится в списке заметок.

Дополнительную информацию см. в экранной справке. Для этого коснитесь **Start > Help > Contents > Using Notes** (Пуск > Справка > Содержание > Использование программы Заметки).

17 Карты Secure Digital (SD)

Использование карт Secure Digital (SD)

Используйте дополнительные карты SD для следующих целей:

- Увеличение объема памяти HP iPAQ
- Расширение возможностей HP iPAQ, например, с помощью карты SDIO (SD Input/Output)



Примечание Карты SD приобретаются отдельно и не прилагаются к HP iPAQ.

Информацию о картах SD см. на Web-сайте HP: www.hp.com/go/ipaqaccessories.

Установка карты Secure Digital (SD)

Чтобы установить карту SD в слот SD на HP iPAQ, выполните следующее:

1. Найдите слот SD на HP iPAQ.
2. Снимите защитную пластмассовую крышку.
3. Вставьте карту SD в слот SD контактами вперед и задвиньте ее до упора.



Примечание Если карта SD не была распознана, установите ее в соответствии с инструкциями производителя карты.

Если при установке карты SD возникли проблемы, попробуйте выполнить следующее:

- Этикетка карты должна быть обращена к лицевой стороне HP iPAQ.
- Вставляйте карту контактами (металлической частью) в слот.
- Не вставляйте карту под углом.

Извлечение карты Secure Digital (SD)

Чтобы извлечь карту SD из слота SD на HP iPAQ, выполните следующее:

1. Завершите работу всех программ, использующих карту SD.
2. *Слегка нажмите на карту*, чтобы разблокировать ее.
3. Когда карта освободится и выдвинется из слота SD, извлеките ее.



Примечание Когда слот SD на HP iPAQ не используется, рекомендуется закрывать его прилагаемой пластмассовой крышкой.

Просмотр содержимого карты Secure Digital (SD)

Для просмотра файлов, содержащихся на карте SD (опция), используйте программу File Explorer (Проводник).

1. Коснитесь **Start > Programs > File Explorer** (Пуск > Программы > Проводник).
2. Коснитесь кнопки **Up** (вверх) в нижней части экрана, затем выберите папку **Storage Card** (Карта памяти), чтобы просмотреть список файлов и папок, хранящихся на карте.

Если HP iPAQ не распознает карту SD, попробуйте выполнить следующее:

- Убедитесь, что карта SD полностью вставлена в слот.
- Установите все драйверы, прилагаемые к карте SD.
- Перезагрузите HP iPAQ. Для этого слегка нажмите пером кнопку **Reset** (Сброс).

18 Задачи

Создание задачи

Можно легко создавать задачи в списке Task (Задачи).

1. Коснитесь **Start > Programs > Tasks** (Пуск > Программы > Задачи).
2. Коснитесь **Menu > New Task** (Меню > Создать задачу), а затем введите название задачи и информацию о ней, например, даты начала и завершения.
3. После завершения коснитесь **OK**.

Дополнительные сведения см. в документе *Дополнительная информация о продукте*, который находится на компакт-диске *Getting Started* (Приступая к работе).

Поиск задачи

Если список содержит большое количество задач, можно отобразить только группу задач или отсортировать список для быстрого нахождения нужной задачи.

1. Коснитесь **Start > Programs > Tasks** (Пуск > Программы > Задачи).
2. В списке задач выполните одно из следующих действий:
 - Сортировка списка. Коснитесь **Menu > Sort By** (Меню > Сортировать по) и выберите параметры сортировки.
 - Фильтрация списка по категории. Коснитесь **Menu > Filter** (Меню > Фильтр) и выберите категорию задач для показа.

Настройка даты начала и даты завершения задачи

1. Коснитесь **Start > Programs > Tasks** (Пуск > Программы > Задачи).
2. Выберите задачу, для которой требуется настроить даты начала и завершения.
3. Коснитесь **Edit** (Изменить) и выполните одно или оба следующих действия:
 - Коснитесь **Starts** (Начало) для ввода даты начала задачи.
 - Коснитесь **Due** (Срок) для ввода даты завершения задачи.
4. Коснитесь **OK**.

Отображение даты начала и даты завершения в списке задач

1. Коснитесь **Start > Programs > Tasks** (Пуск > Программы > Задачи).
2. Коснитесь **Menu > Options** (Меню > Параметры).
3. Поставьте флажок опции **Show start and due dates** (Показывать дату начала и срок).
4. Коснитесь **OK**.

Настройка параметров отображения задач на экране Today

При наличии большого количества задач можно выбрать отображение определенного типа задач на экране **Today** (Сегодня).

1. Коснитесь **Start > Settings >** вкладка **Personal > Today** (Пуск > Настройка > вкладка Личные > Сегодня).
2. Коснитесь вкладки **Items** (Объекты) и пометьте опцию **Tasks** (Задачи).
3. Коснитесь слова **Tasks** (Задачи) для доступа к экрану параметров, а затем коснитесь кнопки **Options** (Параметры).
4. В поле **Display number of** (Показывать число) выберите тип задач, которые будут отображаться на экране **Today** (Сегодня).
5. В списке **Category** (Категория) выберите отображение только тех задач, для которых назначена определенная категория, или всех задач.

Пометка задачи как завершенной

Чтобы пометить задачу как завершенную, выполните следующее:

1. Коснитесь **Start > Programs > Tasks** (Пуск > Программы > Задачи).
2. В списке задач пометьте поле рядом с задачей, которую требуется пометить как завершенную.

Чтобы пометить открытую задачу как завершенную, выполните следующее:

1. Коснитесь **Edit** (Изменить).
2. В поле **Status** (Состояние) коснитесь **Completed** (Выполнено).

19 Технические характеристики

Технические характеристики



Примечание Некоторые описанные модели могут быть доступны не во всех регионах. Чтобы получить дополнительные сведения о технических характеристиках конкретной модели, на HP iPAQ коснитесь **Start > Settings >** вкладка **System > System Details** (Пуск > Настройка > вкладка Система > Сведения о системе).

Параметр	Описание
Процессор	Samsung SC32442 400 МГц
Операционная система	Microsoft® Windows Mobile® 5.0 для Pocket PC
Память	До 2 Гб флэш-ПЗУ в качестве постоянного накопителя (в зависимости от модели) 64 Мб SDRAM для запуска приложений
Внешнее питание	От сети переменного тока: От 100 до 240 В~, 50/60 Гц, макс. входной ток 0,2 А, выходное напряжение 5 В (типичное)
Экран	Прозрачный цветной QVGA, диагональ 3,5" (89 мм), 16-бит, 64 тыс. цветов, 240 x 320 пикселей, шаг точек 0,24, светодиодная подсветка, режим энергосбережения, антибликовое покрытие
Подсветка	Многоуровневая настройка яркости с режимом энергосбережения
Слот SD	Поддерживает карты памяти SD и 4-разрядные карты SDIO
Антенна	Внутренние антенны Bluetooth и WLAN (интерфейс WLAN доступен только на моделях серии gx5900)
Звук	Встроенный микрофон, динамик, один стереозвуковой разъем 3,5 мм для гарнитуры, 5-полосный эквалайзер и функция объемного звучания
Батарея	Съемная подзаряжаемая литий-ионная батарея 1700 мАч
Беспроводная ЛВС	Встроенный интерфейс беспроводной сети 802.11b/g (только на моделях серии gx5900)
Bluetooth	Bluetooth 2.0 с повышенной скоростью передачи, диапазон действия около 10 метров, высокоскоростная беспроводная связь ближнего действия с низким энергопотреблением для соединения с другими устройствами Bluetooth

Параметр	Описание
Индикаторы: Светодиодный индикатор зарядки и уведомления	<ul style="list-style-type: none"> ● Мигает желтым светом – уведомление о событии или сигнал на HP iPAQ. ● Светится желтым светом – выполняется зарядка батареи. ● Светится зеленым светом – батарея полностью заряжена.
Индикатор беспроводной связи Интерфейс WLAN доступен только на моделях серии rx5900.	<ul style="list-style-type: none"> ● Мигает синим светом (означает одно из событий или оба): <ul style="list-style-type: none"> ● Интерфейс Bluetooth включен. ● Интерфейс WLAN включен. ● Не светится – интерфейсы Bluetooth и WLAN отключены.
Приемник GPS	Встроенный SiRF Star III
Антенна GPS	Интегрированная всенаправленная

Физические характеристики

	Американские единицы	Метрические единицы
Ширина	4,74"	120,5 мм
Высота	3,00"	76,2 мм
Глубина	0,65"	16,5 мм
Масса	5,99 унций с батареей	170,0 г с батареей

Условия эксплуатации

		Американские единицы	Метрические единицы
Температура	Рабочая	32 ... 104 °F	0 ... 40 °C
	Хранения	-4 ... 140 °F	-20 ... 60 °C
Относительная влажность	Рабочая	до 90 %	до 90 %
	Хранения	до 90 %	до 90 %
Максимальная высота	Рабочая	15000 футов	4572 м
	Хранения	40000 футов	12192 м

20 Соответствие нормам

Federal Communications Commission Notice

This equipment has been tested and found to comply with the limits for a Class B digital device, pursuant to Part 15 of the FCC Rules. These limits are designed to provide reasonable protection against harmful interference in a residential installation. This equipment generates, uses, and can radiate radio frequency energy and, if not installed and used in accordance with the instructions, may cause harmful interference to radio communications. However, there is no guarantee that interference will not occur in a particular installation.

If this equipment does cause harmful interference to radio or television reception, which can be determined by turning the equipment off and on, the user is encouraged to try to correct the interference by one or more of the following measures:

- Reorient or relocate the receiving antenna.
- Increase the separation between the equipment and receiver.
- Connect the equipment to an outlet on a circuit different from that to which the receiver is connected.
- Consult the dealer or an experienced radio or television technician for help.

This PDA has been tested and demonstrated compliance when Bluetooth and WLAN are transmitting simultaneously. This PDA must not be co-located or operating in conjunction with any other antenna or transmitter.

Modifications

The FCC requires the user to be notified that any changes or modifications made to this device that are not expressly approved by HP may void the user's authority to operate the equipment.

Cables

To maintain compliance with FCC Rules and Regulations, connections to this device must be made with shielded cables having metallic RFI/EMI connector hoods.

Declaration of Conformity for Products Marked with the FCC Logo (United States Only)

This device complies with Part 15 of the FCC Rules. Operation is subject to the following 2 conditions:

1. This device may not cause harmful interference.
2. This device must accept any interference received, including interference that may cause undesired operation.

If you have questions about the product that are *not* related to this declaration, write to

Hewlett-Packard Company

P. O. Box 692000, Mail Stop 530113

Houston, TX 77269-2000

or call 1-800-HP-INVENT (1-800-474-6836)

For questions regarding this FCC declaration, write to

Hewlett-Packard Company

P. O. Box 692000, Mail Stop 510101

Houston, TX 77269-2000

or call HP at 281-514-3333

To identify your product, refer to the part, series, or model number located on the product.

Canadian Notice

This Class B digital apparatus meets all requirements of the Canadian Interference-Causing Equipment Regulations.

Avis Canadien

Cet appareil numérique de la classe B respecte toutes les exigences du Règlement sur le matériel brouilleur du Canada.

Информация для стран Европейского Союза

Устройства, отмеченные маркировкой CE, соответствуют следующим директивам ЕС:

- директиве по низкому напряжению 73/23/ЕЕС
- директиве EMC 89/336/ЕЕС

Соответствие данного устройства требованиям CE обеспечивается только при питании его через надлежащий адаптер переменного тока с маркировкой CE компании HP.

Если данное устройство имеет телекоммуникационные функции, оно также соответствует основным требованиям следующей директивы ЕС:

- директиве R&TTE 1999/5/EC

Соответствие указанным директивам означает одновременно соответствие согласованным европейским стандартам (Европейским нормам), перечисленным в Декларации соответствия стандартам ЕС, выпущенной компанией HP для данной продукции или ассортимента продукции. Данное соответствие указывается следующей маркировкой на изделии.

- Данная маркировка CE действительна для нетелекоммуникационной и согласованной со стандартами ЕС телекоммуникационной продукции, например, Bluetooth®.



- Данная маркировка CE действительна для телекоммуникационной продукции, не согласованной со стандартами ЕС.



*Указывается номер, нанесенный на корпус (при его наличии). См. наклейку на данном изделии с указанием стандарта.

Использование функций телекоммуникационной связи данного устройства разрешается в следующих странах ЕС и ЕАСТ:

Австрия, Бельгия, Великобритания, Венгрия, Германия, Греция, Дания, Ирландия, Исландия, Испания, Италия, Кипр, Латвия, Литва, Лихтенштейн, Люксембург, Мальта, Нидерланды, Норвегия, Польша, Португалия, Словения, Словакия, Финляндия, Франция, Чешская Республика, Швейцария, Швеция и Эстония.

Оборудование с устройствами беспроводной ЛВС, работающими на частоте 2,4 ГГц

Франция

L'utilisation de cet équipement (2.4GHz wireless LAN) est soumise a certaines restrictions : cet équipement peut être utilisé à l'intérieur d'un bâtiment en utilisant toutes les fréquences de 2400 à 2483.5MHz (Chaîne 1–13). Pour une utilisation en environnement extérieur, vous devez utiliser les fréquences comprises entre 2454 à 2483.5-MHz (Chaîne 10–13). Pour les dernières restrictions, voir <http://www.art-telecom.fr>.

На эксплуатацию данного устройства с беспроводной ЛВС, работающей на частоте 2,4 ГГц, налагаются определенные ограничения. Данное оборудование при применении внутри помещений может использовать весь частотный диапазон в пределах 2400 – 2483,5 МГц (каналы 1 - 13). Использование вне помещений в частотном диапазоне 2454 -2483,5 МГц (каналы 10 - 13) не допускается. С последними требованиями можно ознакомиться на сайте <http://www.art-telecom.fr>.

Италия

E' necessaria una concessione ministeriale anche per l'uso del prodotto. Verifici per favore con il proprio distributore o direttamente presso la Direzione Generale Pianificazione e Gestione Frequenze.

Для использования требуется наличие лицензии. Проверьте ее наличие у продавца или непосредственно в Генеральной дирекции планирования и управления частотами (Direzione Generale Pianificazione e Gestione Frequenze).

Предупреждение о батарее



ВНИМАНИЕ! В HP iPAQ используется подзаряжаемая литий-ионная батарея. Во избежание возгорания и ожогов никогда не разбирайте, не деформируйте, не прокалывайте, не замыкайте внешние контакты, не сжигайте и не бросайте в воду батареи. Заменяйте батарею только на совместимую батарею HP.



ПРЕДУПРЕЖДЕНИЕ При замене батареи на батарею ненадлежащего типа существует опасность взрыва. Утилизацию использованных батарей следует осуществлять в соответствии с инструкциями.

Предупреждение об оборудовании



ВНИМАНИЕ! Во избежание получения травмы, поражения электрическим током, возгорания и повреждения устройства всегда соблюдайте следующие меры предосторожности:

Подключайте шнур питания к розетке переменного тока, расположенной в легкодоступном месте.

Для отключения питания устройства отсоединяйте кабель питания от электрической розетки или кабель синхронизации от главного компьютера.

Не кладите никакие предметы на кабель питания и другие кабели. Расположите их таким образом, чтобы никто не мог случайно наступить или споткнуться о них.

При отключении устройства от электрической розетки не тяните за провод, а возьмитесь за вилку. Для отключения адаптера питания возьмитесь за адаптер питания.

Не используйте для питания карманного ПК iPAQ преобразователи, которые продаются для других устройств.

Предупреждение об использовании в самолете

Правила использования электронного оборудования в коммерческих самолетах устанавливаются авиакомпаниями.

Медицинское электронное оборудование

Если в связи со своим состоянием здоровья вы используете кардиостимулятор, слуховой аппарат или другое медицинское оборудование, обратитесь к производителю этого оборудования и узнайте, имеет ли оно защиту от высокочастотного излучения. Отключайте HF iPAQ в медицинских учреждениях и больницах, в которых имеются соответствующие предупреждения.

Предупреждение об использовании беспроводной СВЯЗИ

В некоторых случаях использование беспроводных устройств может быть ограничено. Такое ограничение может действовать в самолете, больнице, рядом со взрывчатыми веществами и в других опасных местах. Если вы не уверены, что работа с этим устройством разрешена, перед включением устройства спросите разрешения у персонала.

U.S. Regulatory Wireless Notice



ВНИМАНИЕ! Exposure to Radio Frequency (RF) Radiation The radiated output power of this device is below the FCC radio frequency exposure limits. Nevertheless, the device should be used in such a manner that the potential for human contact during normal operation is minimized.

To avoid the possibility of exceeding the FCC radio frequency exposure limits, human proximity to the antenna should be minimized.

This PDA has been tested and demonstrated compliance when Bluetooth and WLAN are transmitting simultaneously. This PDA must not be co-located or operating in conjunction with any other antenna or transmitter.

Canadian Regulatory Wireless Notice

Operation is subject to the following two conditions: (1) this device may not cause interference, and (2) this device must accept any interference, including interference that may cause undesired operation of the device.

Brazilian Notice

Este equipamento opera em caráter secundário, isto é, não tem direito a proteção contra interferência prejudicial, mesmo de estações do mesmo tipo, e não pode causar interferência a sistemas operando em caráter primário.

Japanese Notice

この装置は、情報処理装置等電磁障害自主規制協議会（VCCI）の基準に基づくクラスB情報技術装置です。この装置は、家庭環境で使用することを目的としていますが、この装置がラジオやテレビジョン受信機に近接して使用されると、受信障害を引き起こすことがあります。
取扱説明書に従って正しい取り扱いをして下さい。

この機器の使用用途範囲では、電子レンジ等の産業・科学・医療用機器のほか工場・放送局等で使用されている移動体通信用の屋内無線局（免許を要する無線局）及び特定小電力無線局（免許を要しない無線局）が運用されています。

- 1 この機器を使用する前に、近くで移動体通信用の屋内無線局及び特定小電力無線局が運用されていないことを確認して下さい。
- 2 万一、この機器から移動体通信用の屋内無線局に対して電波干渉の事例が発生した場合には、速やかに使用用途を変更するか又は電波の照射を停止した上、下記連絡先にご連絡頂き、復旧促進のための処置等（例えば、パーティションの設置など）についてご相談して下さい。
- 3 その他、この機器から移動体通信用の特定小電力無線局に対して電波干渉の事例が発生した場合など何かお困りのことが起きたときは、次の連絡先へお問い合わせ下さい。

連絡先：日本無線（株）パナソニック株式会社 TEL：0120-014121

Wireless LAN 802.11b Devices



Wireless LAN 802.11g Devices



Bluetooth Devices



Taiwan DGT Notice

低功率電波輻射性電機管理辦法


第十四條 經型式認證合格之低功率射頻電機，非經許可，公司、商號或使用者均不得擅自變更頻率、加大功率或變更原設計之特性及功能。

第十七條 低功率射頻電機之使用不得影響飛航安全及干擾合法通信；經發現有干擾現象時，應立即停用，並改善至無干擾時方得繼續使用。
前項合法通信，指依電信規定作業之無線電通信。低功率射頻電機須忍受合法通信或工業、科學及醫療用電波輻射性電機設備之干擾。

Korean Notice


8급 기기 (가정용 정보통신기기)
이 기기는 가정용으로 전자파적합등록을 한 기기로서
주거지역에서는 물론 모든지역에서 사용할 수 있습니다.

Утилизация батарей

 **ВНИМАНИЕ!** По истечении срока службы батареи не выбрасывайте ее вместе с обычными бытовыми отходами. Избавляйтесь от батарей в соответствии с местным законодательством и действующими правилами.



Предупреждение о громкости звука (Франция)

 **ВНИМАНИЕ!** Длительное прослушивание персонального стереофонического оборудования на полной громкости может привести к повреждению слуха. Чтобы снизить риск потери слуха, сократите время прослушивания персонального стереофонического оборудования на полной громкости. HP рекомендует использовать гарнитуру Plantronics (обозначение 430219), которая прилагается к HP iPAQ.



Указатель

Символы/Цифры

9-позиционная кнопка
навигации 5

А

автомобильный набор 3, 41
антенна, порт 7

Б

Батарея
 значок лампочки 35
 проверка уровня заряда 36
 расположение 38
 установка 38
 экономия энергии 35
беспроводная связь,
 индикатор 7

В

включение питания 39
вложения
 добавление в
 сообщения 112
 получение в
 сообщениях 109

Д

динамик 6

Е

единицы измерения 57

З

завершение работы
 программ 26
задачи
 настройка даты начала и
 завершения 141
 настройка параметров
 отображения 143

 отображение даты начала и
 завершения 142
 пометка как
 завершенной 144
Задачи
 поиск 141
 создание 141
заметки
 запись 134
 копирование 136
 преобразование рукописных
 заметок в печатный
 текст 135
запросы на встречи
 получение по эл. почте 109
запуск программ 26
защита экрана HP iPAQ
 правила обращения 34
 снижение риска
 повреждения 34
звук
 настройка 21
Значки
 командная строка 10
 панель навигации 10
 iPAQ Wireless 11

И

изображение компонентов
 вид сбоку 7
 вид сверху 4
 вид сзади 6
 вид спереди 5
изображения
 добавление звуков к
 изображениям 91
 отправка изображений 90
 отправка изображений по эл.
 почте 92
 печать изображений 90

 просмотр изображений 90
 просмотр слайд-шоу 93
 HP Photosmart Mobile 90
индикатор 7
информация о владельце
 ввод 12
Италия, устройства
 беспроводной ЛВС,
 работающие на частоте 2,4
 ГГц 152

К

кабель mini-USB для
 синхронизации 65
кабель mini-USB для
 синхронизации и питания 2
календарь
 изменение встреч 125
 настройка напоминаний по
 умолчанию 124
 отмена встречи 126
 режим отображения рабочей
 недели 121
Календарь
 повестка 122
 просмотр 122
 события 122, 123
 экран Today 121
Канада, уведомления 150, 156
карта мира 52
карта памяти 4
карты Secure Digital (SD)
 извлечение 139
 использование 137
 просмотр содержимого 140
 установка 138
категории
 назначение 30
 создание 30
клавиатура, экранная 62

кнопка записи 4
кнопка меню Start 5
кнопка навигации 7
кнопка питания 8
кнопка поворота экрана 7
кнопка сброса 4
кнопка OK 5
кнопка Quick Launch 7
кнопка Windows Media Player 7
коды регионов 58
коды стран 58
Коды Windows Media Player 98
командная строка, значки 10
комплект поставки 2
компоненты 4
контакты
 добавление изображений 132
 изменение информации 129
 копирование 130
 общая информация 133
 отправка сообщений эл. почты 131
 поиск 133
 работа со списком контактов 133
 список 133
 удаление 128
 удаление изображений 132
Контакты
 добавление изображения 127
 поиск 128
 синхронизация 127
 создание 127
 сортировка 128
контекстные меню 29
Корея, уведомления 159
крышка батареи 6
курсы валют 55

М
Мастер настройки синхронизации 66
микрофон 7

Н
навигация
 настройка 40
настройка HP iPAQ 27

О
обновление курсов валют 56
обслуживание
 при повреждении экрана 33
 техническая поддержка HP, обращение 33
операционная система
 просмотр информации 16
ориентация экрана 32

П
панель навигации, значки 10
Пароль
 изменение или перезагрузка 18
 подсказка 18
перезагрузка
 программная 17
перемещение данных из Palm Desktop в Windows Mobile 69
перо 6
питание, кабель 2
поврежденный экран, защита 34
подготовка автомобильного набора 41
подсветка
 настройка яркости 24
 уменьшение яркости 24
порт внешней антенны 7
порт для зарядки 7
порт для связи 7
прогноз погоды 54
программная перезагрузка 17
программы
 завершение работы 26
 запуск 26
 извлечение 25
 установка 25
Программы Microsoft
 Excel Mobile 104
 Internet Explorer Mobile 102
 PowerPoint Mobile 105
 Word Mobile 103
просмотр информации об операционной системе 16

Р
Развлечения
 воспроизведение музыки и видео 98
 прослушивание музыки 99
 просмотр видео 99
 Windows Media Player 10 Mobile 98
размеры одежды 59
разъем для наушников 7
Распознавание рукописного текста 63
регистрация 1
регистрация iPAQ 1

С
сигнал WorldMate 51
сигналы
 настройка 28
синхронизация
 копирование файлов 68
 передача файлов 68
 перемещение из Palm Desktop в Windows Mobile 69
Синхронизация
 кабель mini-USB для синхронизации 65
 календарь 65
 контакты 65
 персональный компьютер 65
 сообщения эл. почты 65
 устранение неполадок 66 Bluetooth 65
синхронизация эл. почты 108
скорость прокрутки 31
слот SD 4
служба подписки на музыку 98
События 122, 123
Соединения
 автоматический выбор соединений 83
 дополнительные параметры прокси 85
 завершение соединений 89
 изменение URL-адреса внутренней сети 82
 имя группы соединения 88
 использование дополнительных

- параметров
 - подключения 86
- использование VPN 87
- параметры прокси-сервера 84
- подключение к внутренней сети 81
- соединения 70
- сообщения
 - добавление вложений в сообщения 112
 - загрузка сообщений 112
 - загрузка сообщений с сервера 112
 - использование папок 107
 - ответ на сообщения 111
 - отправка сообщений 111
 - отправка сообщений эл. почты контактам 131
 - переадресация сообщений 111
 - подписи 110
 - получение вложений 109
 - получение запросов на встречи 109
 - сетевая адресная книга 112
 - синхронизация эл. почты 108
 - создание сообщений 111
 - эл. почта Outlook 107
 - IMAP4 107
 - POP3 107
- сообщения IMAP4
 - папки 107
- сообщения POP3
 - папки 107
- справка 13
- Справка и поддержка HP 13

Т

- Тайвань, уведомления 158
- Текст
 - ввод 61
 - экранная клавиатура 62
 - Block Recognizer 61
 - Letter Recognizer 63
 - Transcriber 64
- технические характеристики 145

У

- Уведомление для Бразилии 156
- уведомление об утилизации батарей 159
- Уведомление Федеральной комиссии США по связи
 - уведомление 149
- уведомления
 - батарей 159
 - для Бразилии 156
 - для Европейского Союза 150
 - Канада 150, 156
 - Корея 159
 - Тайвань 158
 - Федеральная комиссия США по связи 149
 - Япония 157
- Уведомления для Европейского Союза 150
- уведомления об утилизации батарей 159
- удаление программ 25
- упаковочный лист 60
- упорядочивание событий, контактов и задач 30
- управление энергопотреблением
 - изменение параметров 23
- установка батареи 38
- установка программ 25
- устройства беспроводной ЛВС 156
- устройства беспроводной ЛВС, работающие на частоте 2,4 ГГц 152
- устройство
 - версия 27
 - имя 27
 - информация 27

Ф

- Федеральная комиссия США по связи
 - кабели 149
- физические характеристики 147
- Франция, устройства беспроводной ЛВС,

- работающие на частоте 2,4 ГГц 152

Х

- характеристики
 - система 145
 - условия эксплуатации 148
 - физические 147
- характеристики условий эксплуатации 148

Ч

- часы
 - настройка сигналов 28
- чехол 2

Э

- эквалайзер 22
- Экран
 - защита 34
 - повреждение 34
 - разбит 34
- экран Today
 - активные задачи 10
 - звук 10
 - индикаторы соединений 10
 - Контакты 10
 - события 10
 - сообщения 10
 - стандартные кнопки 10
 - часы 10
- Эл. почта
 - ответ 119
 - отправка 118
 - пересылка 119
 - создание 117
 - сортировка 120
 - список сообщений 120
 - Outlook 114
- эл. почта Outlook
 - папки 107

Я

- язык и стандарты
 - изменение 20
- Япония, уведомления 157

А

- ActiveSync
 - WorldMate 49
- Asset Viewer 19

B

Block Recognizer 61
Bluetooth
включение доступного режима
на устройстве 79
параметры 80
профили устройства 78
работа с Диспетчером
Bluetooth 76
создание связи 78
создание соединения 77
термины 76
COM-порт 80

D

Declaration of Conformity 150

E

Excel Mobile 104
Exchange Server 114, 115

F

Federal Communications
Commission
modifications 149

G

GPS
автоматическое управление
GPS 43
использование внешней
антенны 44
помехи при использовании
GPS 47
потеря сигнала GPS 45
частая потеря сигнала
GPS 46

H

HP Quick Launch 9

I

Internet Explorer Mobile 102
iPAQ Wireless
значки 11
WLAN 72, 73, 74

L

Letter Recognizer 63

M

Messaging & Security Feature Pack
(MSFP) с пакетом Microsoft
Exchange 2003 Service Pack
2 114
Microsoft ActiveSync 65
Microsoft Exchange Server 114,
115
modifications, Federal
Communications
Commission 149

P

PowerPoint Mobile 105

T

TodayPanel Lite 14
Transcriber 64

W

Windows Media Player 10 Mobile
изменение библиотеки 101
прослушивание музыки 99
просмотр видео 99
Список Now Playing
(Проигрывается) 100

WLAN

автоматическое
подключение 72
включение и отключение 72
индикатор 72
использование точек
доступа 71
использование VPN 71
ключ сети 74
настройка параметров
проверки подлинности
802.1x 75
определение IP-адреса 74
параметры безопасности
сети 74
подключение вручную 73
подключение к 802.11b/g
WLAN 71
подключение к
Интернету 71
поиск сетей 73
получение доступа к
корпоративным сетям 71
проверка подлинности 74
термины 71

удаление беспроводных
сетей 74
устройства WLAN 71
iPAQ Wireless 72, 73, 74
Word Mobile 103
WorldMate
единицы измерения 57
карта мира 52
коды стран и регионов 58
курсы валют 55
прогноз погоды 54
размеры одежды 59
сигнал 51
список городов 53
упаковочный лист 60
часы 50
WorldMate Standard Edition 48

