

СОДЕРЖАНИЕ

1. ПРАВИЛА ЭКСПЛУАТАЦИИ И БЕЗОПАСНОСТИ	3
2. КОНСТРУКЦИЯ МОБИЛЬНОГО ТЕЛЕФОНА	4
3. ПОДГОТОВКА К ИСПОЛЬЗОВАНИЮ	4
УСТАНОВКА SIM	4
УСТАНОВКА КАРТЫ ПАМЯТИ	5
УСТАНОВКА БАТАРЕИ	6
ЗАРЯДКА АККУМУЛЯТОРА	6
ЭКСПЛУАТАЦИЯ АККУМУЛЯТОРНОЙ БАТАРЕИ	7
PIN код	7
4. МЕНЮ ТЕЛЕФОНА	8
ТЕЛЕФОННАЯ КНИГА	8
СООБЩЕНИЯ	8
КАМЕРА	10
АЛЬБОМ	11
МУЗЫКА	11
ВИДЕОПЛЕЕР	12
Wi-Fi	12
YOUTUBE	13
ЖУРНАЛ ВЫЗОВОВ	13
НАСТРОЙКИ	14
ПРОФИЛИ	16
ОРГАНАЙЗЕР	17
КАЛЬКУЛЯТОР	18
BLUETOOTH	18
БУДИЛЬНИК	18
FM-РАДИО	19
СЛАЙД-ШОУ	19
РЕДАКТОР	19
ЗАДАЧИ	19
КАЛЕНДАРЬ	19
ВИДЕОКАМЕРА	19
ДИКТОФОН	19
ЭЛЕКТРОННЫЕ КНИГИ	20
E-MAIL	20
ИНТЕРНЕТ	20
OPERA MINI	21
JAVA	21
FLY МАГАЗИН	21
МОИ ФАЙЛЫ	21

5. ИСПОЛЬЗОВАНИЕ USB **22**

6. ТЕХНИЧЕСКОЕ ОБСЛУЖИВАНИЕ И БЕЗОПАСНОСТЬ **22**

7. СОКРАЩЕНИЯ **24**

1. Правила эксплуатации и безопасности

Настоящее Руководство по эксплуатации содержит информацию об основных правилах эксплуатации сотового телефона Fly E151 WiFi и краткое описание его функциональных возможностей.

Необходимо соблюдать правила и рекомендации пользования сотовыми телефонами на заправках, химических производствах и в прочих местах, где возможно наличие горючих материалов.

Необходимо следовать правилам пользования мобильной связью за рулём. Используйте функцию «Хэндс Фри» или остановите машину на время разговора.

Необходимо соблюдать правила пользования сотовыми телефонами в самолетах, лечебных учреждениях и прочих местах, где существуют ограничения на пользование мобильной связью, связанные с созданием помех для чувствительного к ним оборудования.

Не рекомендуется располагать телефон вблизи с чувствительными к электромагнитному излучению электронными медицинскими и прочими приборами, такими, как электронные слуховые аппараты, кардиостимуляторы, а также детекторы дыма и т.п. В случае возникновения сбоев в работе приборов необходимо проконсультироваться с их изготовителями.

Для предотвращения повреждения и выхода из строя телефона и его аксессуаров (аккумулятора, зарядного устройства) необходимо использовать только оригинальные аксессуары. Использование неоригинальных аккумулятора или ЗУ может привести к течи аккумулятора или его воспламенению.

Запрещается разбирать телефон и его элементы. Это может привести к выходу его из строя и протечке аккумулятора.

Не вставляйте зарядное устройство в телефон, если в нем нет батареи. Перед тем как извлечь батарею, убедитесь, что телефон выключен; в противном случае вы можете потерять данные, хранящиеся в телефоне.

Во время зарядки телефон следует поместить в хорошо проветриваемое помещение, подальше от легковоспламеняющихся и взрывоопасных объектов.

Во избежание размагничивания телефона, держите его подальше от CD-плееров, кредитных карт и т.д.

Избегайте контактов телефона с водой. Если же это произошло, Вам следует немедленно извлечь батарею из телефона и связаться с поставщиком.

Не используйте телефон в среде со слишком низкой или слишком высокой температурами, никогда не оставляйте телефон под прямыми солнечными лучами или в помещении с повышенной влажностью. Наиболее приемлемая температура 0°C-40°C. Телефон следует использовать на высоте не более 2,000м.

Не следует использовать влажные ткани или ткани с сильнодействующими средствами для чистки мобильного телефона.

Телефон оснащен опциями аудио и видео записи, которые следует использовать в соответствии с законодательством.

Держите телефон в недоступном для детей месте. Не кидайте мобильный телефон, поскольку такое обращение может привести к выходу его из строя.

Пожалуйста, не выбрасывайте батареи вместе с обычным мусором.

Предупреждение: Некоторая информация, приведенная в настоящем руководстве, может не соответствовать вашему телефону, поскольку зависит от установленного программного обеспечения и/или вашего оператора сотовой связи. Дизайн, спецификации и другие данные могут изменяться без предварительного уведомления.

2. Конструкция мобильного телефона

Перед вами сенсорный телефон. Проведите пальцем по экрану для выбора необходимых опций. Передняя часть телефона.



3. Подготовка к использованию

Установка SIM

Телефон позволяет использовать одновременно две SIM-карты (Модуль Идентификации Абонента) различных мобильных операторов стандарта GSM. На SIM-картах хранится информация, необходимая для подключения телефона к сетям операторов сотовой связи, личная информация, такая как PIN-код (Персональный Идентификационный Номер), записи телефонной книги, сообщения и другие услуги системы.

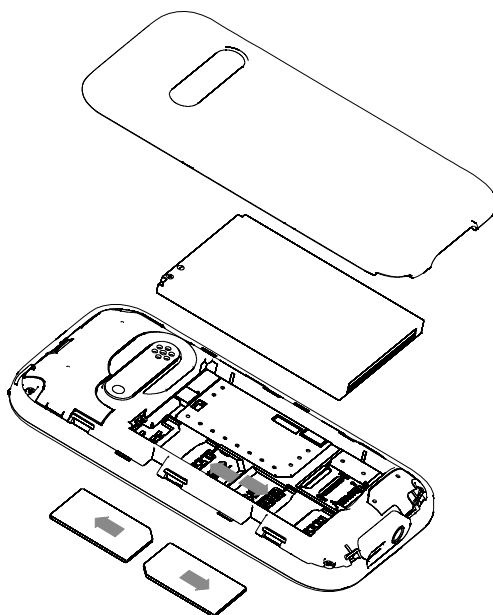
Внимание: Избегайте деформации и царапания SIM-карты, не прикасайтесь к металлическим контактам, не подвергайте SIM-карту воздействию электрических, магнитных полей, пыли и влаги. При утере SIM-карты незамедлительно свяжитесь с вашим сотовым оператором.

Перед установкой SIM необходимо выключить телефон. Для установки SIM-карт снимите крышку аккумуляторного отсека. Следуйте инструкции по установке. Установите главную SIM-карту в слот SIM1 и второстепенную SIM-карту в слот SIM2.

Примечание: Если SIM-карта установлена только в слот SIM1, то работает только SIM1; если SIM установлена только в слот SIM2, то работает только SIM2. Если установлены обе SIM в слоты SIM1

и SIM2 соответственно, вы можете свободно выбрать оператора связи предустановленных SIM-карт.

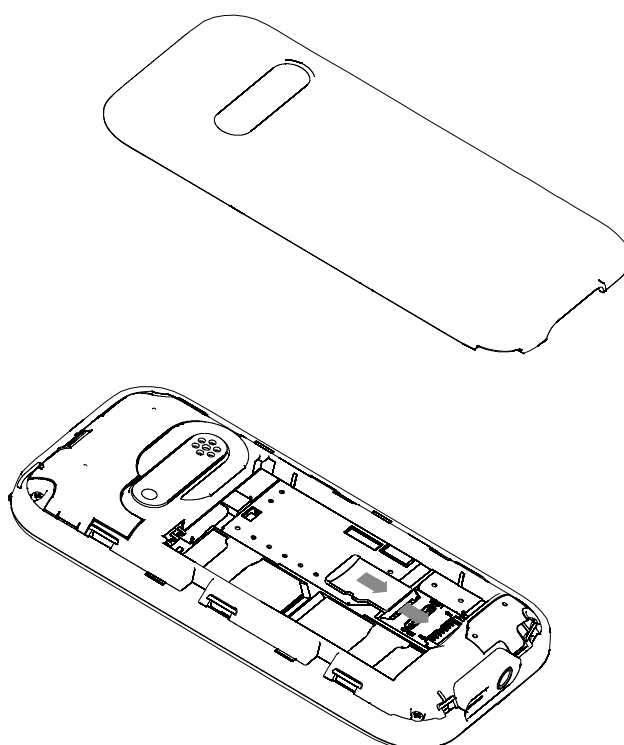
Примечание: Во избежание травм храните SIM-карты в недоступных для детей местах!



Установка Карты памяти

Ввиду ограниченной памяти телефона для некоторых функций может потребоваться установка карты памяти.

Установка карты памяти: Откройте крышку аккумуляторного отсека и извлеките батарею, откройте замок слота, вставьте карту памяти, закройте замок, установите аккумулятор и включите телефон.

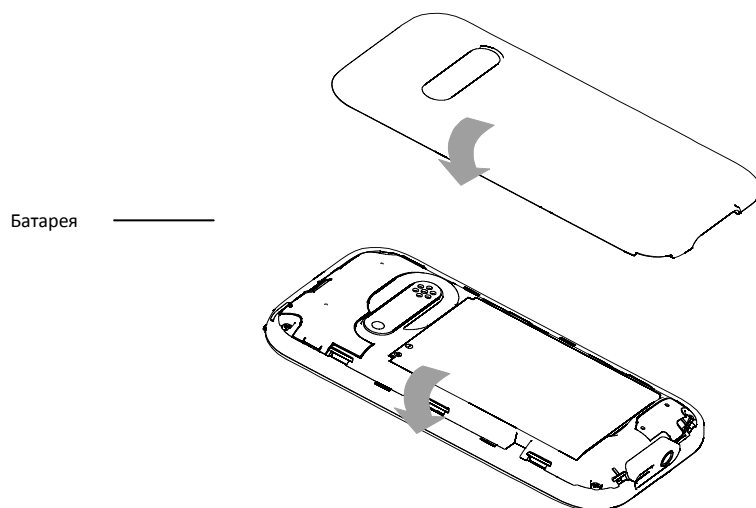


Примечание: Во избежание травм храните карту памяти в недоступных для детей местах!

Установка батареи

Для предотвращения повреждения и выхода из строя телефона необходимо использовать только оригинальные аксессуары. Если аккумулятор не используется, поместите его в защитную коробку. Для установки батареи следуйте инструкциям.

Во избежание повреждений контактов аккумулятора при установке следуйте инструкциям

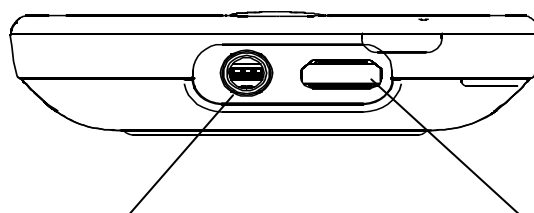


Зарядка аккумулятора

Для достижения оптимальной работы аккумулятора в первое время эксплуатации телефона рекомендуется заряжать и разряжать батарею полностью.

Необходимо вовремя заряжать аккумулятор телефона. Критический разряд батареи может привести к уменьшению срока ее эксплуатации.

После полной зарядки аккумулятора отключите зарядное устройство от сети и отсоедините разъем от телефона. См. инструкцию для подключения зарядного устройства.



Разъем для наушников

Разъем для зарядного устройства

Во время зарядки на дисплее включенного телефона значок уровня заряда аккумулятора будет отображать процесс зарядки. При полном заряде аккумулятора вся батарея будет заполнена индикаторами. В процессе зарядки допускается небольшой нагрев батареи.

Предупреждение: При использовании дорожного зарядного устройства для зарядки аккумулятора, проверьте поддержку его совместимости от производителя. Использование посторонних аксессуаров может привести к повреждению телефона или его некорректной работе. Используйте зарядное устройство в закрытых сухих помещениях.

Эксплуатация аккумуляторной батареи

Функционирование аккумулятора зависит от многих факторов, в том числе радио помех, уровня сигнала, рабочей температуры, выбранных и используемых функций или настроек, а также аксессуаров, мелодий, данных и других приложений.

Для повышения эффективности работы аккумулятора, следуйте нижеприведенным правилам:

Новая или неиспользуемая в течение долгого времени батарея требует более длительного процесса зарядки. Стандартное напряжение 3.6V-4.2V.

Зарядку аккумулятора телефона можно производить при температуре окружающей среды в проветриваемых помещениях.

Срок службы аккумуляторной батареи ограничен. Он зависит от количества циклов зарядки. Если аккумулятор перестает заряжаться или время его работы в режиме активного вызова значительно сократилось, необходимо заменить его на новый аккумулятор от производителя. Батарея худшего качества может привести к выходу телефона из строя и серьезным последствиям. Если аккумуляторная батарея критически разряжена, дисплей не будет отображать текущее состояние батареи в течение некоторого времени с момента начала зарядки.

Примечание: Необходимо придерживаться существующих правил при утилизации старых и вышедших из строя аккумуляторов. По возможности утилизируйте батареи в корзины перерабатываемых отходов, не смешивайте с другими отходами.

Предупреждение: Помещение аккумулятора в огонь может привести к его воспламенению или взрыву. Поврежденный аккумулятор подвержен возгоранию.

Предупреждение

Использование некорректного зарядного устройства может привести к возгоранию.
Всегда следуйте правилам утилизации аккумуляторов

PIN код

PIN1: это персональный идентификационный номер, который вводится на SIM, он предназначен для защиты вашей SIM и хранящихся на ней данных. При первом использовании телефона или при включенной функции проверки PIN-кода необходимо ввести PIN-код, который предоставляется вместе с SIM-картой. Опцию можно отключить в настройках безопасности. Во время ввода PIN-кода, цифры будут отображаться как “*”. PIN2: это персональный идентификационный номер, который используется для отдельных опций телефона, например, отдельных видов вызовов.

PUK-код или PUK2 код(8-цифр)

Как правило, SIM-карта блокируется после нескольких попыток ввода неправильного PIN-кода. Введите PUK-код, предоставленный поставщиком услуг.

4. Меню телефона

Телефонная книга

Контакты, сохраненные на SIM1 и SIM2, состоят только из имени и номера. Память телефона поддерживает до 1000 номеров.

Просмотр: Доступен просмотр деталей контакта.

Отправка сообщения: Доступна отправка сообщений контактам.

Вызов: Вызов абонента осуществляется нажатием на кнопку вызова.

IP-вызов: Доступна опция IP-вызова.

Изменить: Нажатием на кнопку Изменить осуществляется редактирование имени и номера контакта.

Удалить: Удаление контактов: с SIM1, с SIM2, с телефона и по одному.

Копировать: Вы можете копировать контакты с SIM1 на телефон, с телефона на SIM1, с SIM2 на телефон, с телефона на SIM2, с SIM1 на SIM2 и с SIM2 на SIM1.

Переместить: Вы можете перемещать контакты с телефона на SIM 1 или SIM 2

Отправить контакт: Доступна отправка контакта по SMS, MMS, E-mail или через Bluetooth.

Добавить в черный список: Возможно добавление контакта в черный список.

Группы контактов: Для групп контактов из телефонной книги можно устанавливать мелодии вызова, изображения, добавлять и удалять контакты в группу. Контакты группы должны быть сохранены в памяти телефона.

Настройки телефонной книги

- **Место сохранения:** Вы можете выбрать место сохранения контакта
- **Быстрый набор:** Вкл. или Выкл.
- **Моя vCard:** Вы можете редактировать и отправлять свою визитку.
- **Версия vCard:** vCard 2.1 или vCard 3.0.
- **Спец. номер:** Доступ к дополнительным функциям.
- **Резервная копия:** Функции импорта и экспорта телефонной книги.
- **Статус памяти:** Вы можете просматривать количество доступного и занятого места памяти телефонной книги, SIM1, SIM2 и памяти телефона в формате “Занято/Всего”. • **Копировать контакты:** Вы можете копировать контакты с SIM1 на телефон, с телефона на SIM1, с SIM2 на телефон, с телефона на SIM2, с SIM1 на SIM2 и с SIM2 на SIM1.
- **Переместить контакты:** Вы можете перемещать контакты с телефона на SIM 1 или SIM 2
- **Удалить все контакты:** Доступно 4 режима удаления: с SIM1, с SIM2, из телефона и удаление по одному.

Сообщения

SMS это услуга, предоставляемая оператором сети, используется для отправки и получения коротких текстовых сообщений.

Вы можете отправлять и получать сообщения с обеих SIM. Сперва SMS-сообщение отправляется в SMS-центр, а затем получателю (GSM пользователю). Если пользователь не в сети, или на данный момент он не может получать SMS (например, в телефоне недостаточно памяти), SMS будет временно сохранено. Время, в течение которого сообщение будет храниться, зависит от настроек отправителя и от оператора.

Данная функция позволяет отправлять и получать пакеты сообщений, что в свою очередь определяет стоимость SMS. Для получения дополнительной информации, обратитесь к поставщику услуг.

Когда в телефоне недостаточно места для SMS, вы увидите мигающую иконку SMS в статусной строке телефона. Это может повлиять на получение SMS сообщений. Чтобы исправить это, удалите

часть сообщений.

Когда SMS дойдет до адресата, вы услышите звуковое оповещение (функция должна быть включена).

Примечание: Во время отправки сообщения на экране будет отображаться “Отправка сообщения”. Оно говорит о том, что сообщение было отправлено в SMS-центр, но это не значит, что сообщение дошло до конечного получателя. Для получения дополнительной информации обратитесь к поставщику услуг.

Создать сообщение: В меню телефона есть опция создания новых сообщений. Вы можете ввести номер получателя или выбрать его из телефонной книги. Поскольку телефон обладает двумя SIM-картами, то вы можете выбрать одну из них: SIM1 или SIM2 для отправки.

Входящие. Опции, доступные для папки Входящие.

Просмотр: просмотр сообщений.

Ответ: вы можете ответить на входящее SMS/MMS.

Вызов: вы можете совершить вызов на номер отправителя.

Переслать: вы можете переслать SMS/MMS другим пользователям.

Удалить: вы можете удалить SMS/MMS.

Удалить все: вы можете удалить все сообщения из папки Входящие.

Сохранить в телефонную книгу: вы можете сохранить номер отправителя в телефонную книгу.

Отменить как непрочитанное: вы можете отметить сообщение как непрочитанное.

Дополнительно:

Копировать в телефон: вы можете копировать сообщения с SIM в телефон.

Переместить в телефон: вы можете переместить сообщения с SIM в телефон.

Копировать все: вы можете скопировать все сообщения с телефона на SIM.

Переместить все: вы можете переместить все сообщения с телефона на SIM.

Черновики: Если вы редактируете сообщение, но не отправляете его, оно будет сохранено в папке Черновики. Вы можете отправлять, редактировать, удалять или выполнять другие действия с черновиками.

Исходящие: В данной папке хранятся сообщения, которые не удалось отправить.

Отправленные: В данной папке сохраняются отправленные сообщения.

Архив: В данной папке можно сохранять неотправленные сообщения. Сообщения из папок Входящие и Отправленные могут быть перемещены в Архив.

Удалить: Вы можете удалять сообщения из папок Входящие, Черновики, Исходящие, Отправленные, Архив, или же удалить все сообщения.

E-mail

Перед отправкой и получением emails, вам необходимо создать и активировать email профиль. Необходимо настроить e-mail в меню “E-mail профили”. Это меню позволит настроить вам отправку и получение e-mail.

Отправка и получение: вы можете отправлять и получать e-mail.

Создать сообщение: вы можете редактировать e-mails.

Входящие: вы можете просматривать входящие e-mails.

Исходящие: вы можете просматривать исходящие e-mails.

Отправленные: вы можете просматривать отправленные e-mails.

Черновики: в данной папке хранятся черновики писем.

Очистить папку: вы можете удалить e-mails из папок Входящие, Исходящие, Отправленные и Черновики, или же вы можете удалить все e-mails.

Удалить отмеченные: вы можете изменить статус писем и удалить избранные сообщения.

E-mail профили: вы можете настроить новый профиль.

Шаблоны: здесь вы можете сохранить наиболее часто используемые фразы.

ИС-сообщения: Это информационные сообщения, которые отправляет вам оператор, в них может содержаться информация о погоде, пробках и т.д. В телефонах с 2мя-SIM, вы можете настроить получение ИС-сообщений для SIM1 и SIM2.

Режим получения: вкл./выкл. данную функцию.

Прочитать: вы не можете прочитать данную информацию, пока функция не будет активирована.

Языки: вы можете выбрать язык ИС-сообщений.

Настройки каналов: вы можете выбрать, добавить, изменить или удалить номер канала.

Шаблоны: В данном меню вы можете найти наиболее часто употребляемые фразы.

Настройки SMS

Профиль: Для отправки SMS, вам необходимо ввести номер SMS-центра.

Примечание: Номер SMS-центра предоставляется оператором.

Голосовая почта: вы можете редактировать опции голосовой почты.

Общие настройки

Отчет о доставке: Услуга позволяет узнать доставлено ли сообщение до получателя и в какое время.

Путь ответа: вы можете отправить путь ответа сетевому терминалу. SMS центр должен поддерживать данную опцию.

Статус памяти: вы можете посмотреть, какой объем памяти на SIM или в телефоне занят SMS.

Место сохранения: вы можете выбрать место сохранения сообщений (SIM или телефон).

Мультимедийные сообщения

Профили: Выберите любую медиа и добавьте в mms.

Общие настройки: Создание Отправка, Получение и Статус памяти.

Камера

Встроенная в телефон камера позволяет производить съемку при различных режимах освещения. Линза камеры расположена на задней крышке телефона, дисплей используется в качестве окна просмотра. Все снимки сохраняются в JPG формате. При загрузке фотографий на компьютер необходимо программное обеспечение для их просмотра.

Если памяти телефона недостаточно для сохранения фотографий, удалите старые фотографии или ненужные файлы в “Управлении файлами”, чтобы освободить место.

Описание опций телефона:

Опции	Описание
Фото	Просмотр сохраненных фотографий
Настройки камеры	Звук затвора: звук 1, звук 2, звук 3 и выкл.
	Экспозиция: EV-2—EV+2.
	Контрастность: Высокая, средняя, низкая
	Частота: 50Гц(по умолчанию), 60Гц
	Таймер: 5с, 10с, 15с или выкл.
Мультисъемка: 1 кадр, 3 кадра, 5 кадров или выкл	

Настройки изображений	Размер:2048*1536.320*240.640*480.800*600.16
	Качество: Высокое, среднее, низкое
Баланс белого	Авто, Солнечно, Лампа дневного света, Галогеновая лампа, Облачно, Лампа накаливания.
Режим съемки	Авторежим, ночной режим
Эффекты	Нормально, Шкала серого, Ретро, Ретро-зелень, Ретро-синий, Цветная инверсия.
Место сохранения	Телефон, карта памяти
Сбросить настройки	Сброс к заводским настройкам

Альбом

Все снимки сохраняются в альбоме.

Опции	Описание
Просмотр	Просмотр выбранных изображений
Изменить	Редактирование фотографий согласно опциям телефона
Вид просмотра	Вид просмотра: список и матрица
Использовать как	Установка изображений в качестве обоев, скринсейвера, заставки при включении или выключении телефона, ID абонента.
Отправить	Отправить как MMS, по E-mail или через Bluetooth.
Переименовать	Опция переименования выбранного изображения
Удалить	Удаление выбранного изображения.
Удалить все файлы	Удаления всех изображений в альбоме
Сортировать по	Для удобного поиска вы можете сортировать изображения по имени, типу, времени создания, размеру или выключить сортировку.
Место сохранения	Место сохранения: телефон или карты памяти

Музыка


Для того чтобы загружать музыку на телефон, установите карту памяти, выключите телефон, подсоедините устройство к компьютеру через USB кабель. После того, как компьютер опознает новое оборудование, произойдет подключение режима съемного диска. Загрузите выбранный файл в формате MP3 в папку "Моя музыка" (не стоит загружать музыку в другие папки, напр. Аудио, Изображения или Фото, т.к. воспроизведение файла в данном случае будет невозможным). (Поддержка аудио-файлов только в формате MP3, AMR и MIDI).

WOW HD™ значительно улучшает качество воспроизводимого аудио, предоставляя возможность наслаждаться музыкой 3D формата с глубокими басами и высокой частотой.

Описание опций аудиоплеера:

Опции	Описание
SRS WOWHD	Эффект SRS WOWHD.
Плейлист	Выбор режима воспроизведения.
Трек	Поиск музыки по имени файла.
Исполнители	Поиск музыки по имени исполнителя

Альбомы	Поиск альбомов.
Жанры	Поиск жанров музыки
Обновить	Обновление плейлиста (напр., удаленные мелодии в Управлении файлов не исчезнут до обновления плейлиста).
Настройки	Настройки воспроизведения: Плейлист, автоматическое обновление, повтор, перемешать, фоновое воспроизведение
Загрузка	Введите адрес для загрузки мелодий

Примечание: 

является товарным знаком SRS Labs, Inc. WOW HD technology является зарегистрированным товарным знаком под лицензией SRS Labs, Inc.

Видеоплеер

Плеер поддерживает видеофайлы формата AVI. Для файлов данного формата доступны следующие опции.

Опции	Описание
Воспроизвести	Поддерживаются видеофайлы формата AVI, размер не ограничен. Нажмите клавишу Воспроизведения для начала просмотра.
Использовать как	Вы можете использовать видео в качестве скринсейвера, заставки включения-выключения.
Отправить	Как ; as MMS, email; или через Bluetooth.
Переименовать	Переименовать видео.
Удалить	Удалить видео
Удалить все	Удалить все видео-файлы
Сортировать по	Для удобства поиска, вы можете сортировать файлы по имени, типу, времени, размеру или выбрать “Без сортировки”.
Место сохранения	Можно выбрать место сохранения видео: телефон или карту памяти

Wi-Fi

Wi-Fi (беспроводная локальная сеть) соединяет устройства посредством беспроводной связи (широкополосная связь или OFDM-радио), и предоставляет доступ к интернету через точку доступа. Пользователь может передвигаться в зоне покрытия и оставаться на связи благодаря доступу к интернету.

Включение/Выключение Wi-Fi: Установка статуса подключения Wi-Fi.

Статус Wi-Fi: Здесь вы можете просмотреть статус подключения. Если Wi-Fi включен, вы увидите адрес устройства, и при подключении к сети вы можете просмотреть соответствующую информацию.

Поиск сетей: Поиск сетей и подключение к ним. При подключении к небезопасному беспроводному соединению вы можете бесплатно пользоваться услугами интернета. При безопасном соединении запрашивается пароль для получения доступа к сети.

Настройки точки доступа: Здесь вы можете добавить новый адрес сети Wi-Fi. Введите и сохраните необходимую информацию, чтобы в будущем подключаться к сети автоматически. После настройки Wi-Fi перейдите в Услуги – Интернет – Настройки профиля и профили W-Fi..

Youtube

Вам необходимо использовать GPRS. Для получения более подробной информации обратитесь к вашему поставщику услуг.

Журнал вызовов

Пропущенные вызовы: Опция позволяет просматривать все пропущенные вызовы и время этих вызовов.

Исходящие вызовы: Опция позволяет просматривать все исходящие вызовы и время этих вызовов.

Входящие вызовы: Опция позволяет просматривать все входящие вызовы и время этих вызовов.

Удалить Исходящие: вы можете удалить записи из папки Исходящие.

Пропущенные: вы можете удалить записи из папки Пропущенные.

Входящие: вы можете удалить записи из папки Входящие.

Все вызовы: вы можете удалить записи из всех папок.

Примечание: фактическое время обслуживания и стоимость могут отличаться. Различия определяются сетевыми функциями, налоговыми сборами и бухгалтерским учетом.

Счетчики вызовов: Функция должна поддерживаться оператором.

Последний вызов: просмотр продолжительности последнего вызова.

Исходящие: просмотр продолжительности исходящих вызовов.

Входящие: просмотр продолжительности входящих вызовов.

Сбросить: сбросить показатели всех счетчиков.

Счетчик SMS: Функция позволяет видеть количество отправленных и полученных сообщений.

GPRS Счетчик

Посл.раз отправлено: трафик последней просмотренной ссылки.

Посл.раз получено: трафик последней страницы.

Всего отправлено: весь исходящий трафик.

Всего получено: весь входящий трафик

Сбросить: сбросить счетчик.

Настройки вызовов

ID абонента: может задаваться сетью, скрыть ID или отобразить ID.

Ожидание вызова: Вы можете включить или выключить данную функцию. Удержание вызова или конференц-вызов не возможны, пока данная функция не активирована. Функция должна поддерживаться сетью.

Отклонение вызова: Сетевая функция. Вы можете отклонять все вызовы, исходя из определенных условий

Имя	Описание
Отклонять все голосовые вызовы	Все голосовые вызовы будут отклонены
Если нет сети	Когда сеть не может обнаружить ваш мобильный телефон(выключен или находится вне зоны действия сети), все вызовы будут отклонены.
Если на вызов нет ответа – он будет автоматически отклонен.	
Если занято	Если вы говорите по телефону – вызов будет отклонен
Все вызовы данных	Необходимо поддержка сети.

Отменить все	Отменить все опции отклонения.
--------------	--------------------------------

Запрет вызова

Исходящие вызовы: Все вызовы: вы можете запретить все исходящие вызовы.

Международные вызовы: вы можете запретить все международные вызовы.

Международные, кроме дом. сети: Когда вы находитесь за границей, вы можете совершать вызовы на местные номера или номера домашней сети.

Входящие вызовы:

Все вызовы: вы можете запретить все входящие вызовы.

В роуминге: вы можете запретить все вызовы, за исключением местных вызовов.

Отменить все: вы можете снять все запреты и совершать любые вызовы.

Изменить пароль: вы можете изменить пароль на заперт вызовов.

Переключение линий: вы можете выбрать линию 1 или линию 2.

Закрытая группа: Функция должна поддерживаться сетью. За дополнительной информацией обратитесь к оператору.

[Дополнительные настройки]

Черный список: Включите или выключите функцию, затем добавляйте номера в черный список.

Повторный набор: Вы можете включить или выключить данную функцию. Если первая попытка повторного набора будет неудачной, телефон совершит еще 10 вызовов.

Продолжительность вызовов: на экране будет показана длина текущего вызова.

Ежесекундный сигнал: вы можете установить звуковой сигнал, который будет напоминать вам о времени разговора. Вы можете отключить данную функцию.

Автозавершение вызова: Вы можете включить или выключить данную функцию, и выбрать время от 1 до 9999 сек.

Отклонять по SMS: Включить или выключить данную функцию.

Запись разговора: вы можете включить или выключить данную функцию.

Настройки

Настройки Dual- SIM: Вы можете выбрать один из режимов: Dual SIM, Только SIM1, Только SIM2

Калибровка: Нажмите пальцем в любом месте экрана, чтобы начать калибровку.

Общие настройки: В меню настроек вы можете выбрать язык, обои, настроить время и т.д.

Время и дата: вы можете установить город, время, формат даты и часовой пояс.

Установить часовой пояс: Выбор города.

Примечание: Данная опция используется совместно с авто обновлением времени и даты. Авто обновление времени и даты невозможно без поддержки оператора.

Настроить время и дату: Установка текущего времени и даты.

Формат: Установка формата отображения времени и даты.

Обновить часовой пояс: включить или выключить

Примечание: При извлечении батареи из телефона или выхода ее из строя и последующем включении устройства необходима повторная установка времени и даты.

Внимание: В местах, где пользование телефоном запрещено, деактивируйте данную функцию для предотвращения несчастных случаев.

Авто включение/выключение: Вы можете настроить время

Язык: Выберите предпочтительный язык меню телефона.

Вибрация при касании: Вкл./Выкл.

Предпочтительный метод ввода: Выберите метод ввода.

Дисплей: Вы можете устанавливать изображения на дисплей телефона в качестве обоев, скринсейвера, заставки при включении/выключении телефона, а также выбрать опцию отображения времени, даты, номера телефона пользователя (при настройке в телефонной книге).

Приветствие: Установка приветствия, отображаемого на главном экране.

Авто обновление даты и времени: Выберите “Активировать” для настройки автоматического обновления даты и времени согласно выбранному часовому поясу. Автообновление даты и времени не отображается на будильнике, календаре, заметках, где дата и время не изменяются. Будьте внимательны при настройке будильника.

Настройки вызовов: выбор шрифта: Arial, Calibri или Comicans SN.

Настройки шрифта: размер шрифта - маленький, средний или большой; тип шрифта-Arial, Calibri или Comic sans SN.

Настройки UART: Вы можете выбрать SIM при подключении к компьютеру.

Дополнительные настройки: настройка яркости и времени подсветки дисплея.

Настройки сети

Выбор сети: Вы можете начать очередной поиск сети. Вы можете выбрать сети, и зарегистрироваться в ней автоматически или вручную.

Известные сети: вы можете выбрать сеть, исходя из вашей SIM карты.

Настройки безопасности

Безопасность SIM

SIM PIN: вы можете включить или выключить SIM PIN. Если данная опция включена, то PIN-код придется вводить при каждой установке SIM-карты.

Фиксированный набор: данная функция должна поддерживаться оператором. Если она активирована, вы можете звонить тем абонентам, чьи имена привязаны к определенным клавишам. Для активации функции вам необходимо ввести PIN2.

Изменить пароль: Вы можете изменить пароль по умолчанию.

Блокировка телефона: включена или выключена. Введите пароль из 4-8 цифр, пароль по умолчанию - 0000. Вы можете изменить его.

Автоблокировка клавиатуры: включена или выключена. В телефоне есть функция блокировки клавиатуры. По прошествии определенного времени клавиатура будет заблокирована, доступные временные интервалы Выкл., 5сек, 30сек, 60сек и 5мин.

Изменить пароль: Вы можете изменить установленный по умолчанию пароль “0000” на любой другой из 4-8-цифр. При активации блокировки телефона вы увидите сообщение “Заблокировано”. Для разблокировки введите пароль телефона и нажмите ОК.

Мастер настроек

Вы можете автоматически изменять язык, время, обои и сигнал вызова.

Диспетчер соединений

Bluetooth

Статус: перед использованием Bluetooth, вам необходимо включить его. Когда функция Bluetooth включена и работает в фоновом режиме – увеличивается энергопотребление телефона. Рекомендуется выключать данную опцию, если она не используется.

Новое устройство: с помощью данной функции вы можете осуществлять поиск аудиоустройств. Для поиска других устройств зайдите в меню Мои устройства.

Мои устройства: после входа в меню вы увидите устройства, с которыми ранее осуществлялась связь по Bluetooth.

Активные устройства: С помощью этой функции вы можете увидеть все устройства, связанные с вашим мобильным телефоном и виды служебной связи. Вы можете отказаться от данной услуги связи.

Настройки: Перед использованием Bluetooth зайдите в данный пункт меню, чтобы сделать соответствующие настройки. Если функция Bluetooth активирована, включите ее.

Видимость: после включения данной опции, другие устройства, поддерживающие функцию Bluetooth смогут видеть ваш телефон.

Изменить имя устройства: вы можете изменить имя своего телефона.

Идентификация: после подключения данной опции, для соединения устройств по Bluetooth необходимо совпадение пароля (как и для подключенных устройств). После того, как функция будет подключена, дополнительное подтверждение не требуется.

Аудио: Существует возможность передачи аудио файлов на ваше мобильное устройство или с вашего телефона на любое другое устройство при помощи Bluetooth. При использовании Bluetooth to для совершения вызовов, установите путь «hand-free».

Настройки FTP: Вы можете установить директорию файлообмена и право доступа к ней для подключенных к Bluetooth устройств.

Wi-Fi

Здесь вы можете установить статус подключения. Если Wi-Fi включен, вы увидите IP-адрес, и при подключении к сети возможен просмотр соответствующей информации.

Подключения

Отображение статуса подключения

Профили

GSM—Вы можете установить номер, имя DNS и т.д.

GPRS—Вы можете задать имя, APN, имя пользователя, пароль, тип аутентификации, DNS.

Примечание: Обратитесь к местному оператору за стандартными и детальными настройками. Вид услуг зависит от оператора связи. Проконсультируйтесь с местным оператором сотовой сети.

Сбросить настройки

Вы можете сбросить настройки телефона. Пароль за сброса настроек 1122.

Записать FM по расписанию

Ваш телефон поддерживает FM-радио. Чтобы прослушать радио, вам необходимо подключить наушники к телефону.

Профили

Вам доступно несколько профилей, с помощью которых вы можете настраивать телефона, исходя из различных жизненных ситуаций. Сначала внесите настройки в профиль, затем активируйте его. Доступны следующие профили: Общий, Совещание, Улица, Наушники, Наушники и Гарнитура.

Профиль может быть отредактирован по следующим параметрам:

Звуки: Входящий вызов, звук включения/выключения, мелодия сообщений и звук клавиш.

Громкость: вы можете выставить громкость сигналов и клавиш.

Тип сигнала: вы можете выбрать Мелодию, Вибрацию, Мелодию и Вибрацию, Вибрацию, затем мелодию.

Режим сигнала: Единичный, повтор и возрастающий.

Дополнительно: Настройки включения/выключения доступны для предупреждающего сигнала, сигнала ошибки, регистрации в сети и звука соединения.

Режим ответа: Вы можете установить любую клавишу для ответа на вызов.

После ввода настроек выберите “Активировать” в меню “Выбор” для установки профиля.

Примечание: После подключения наушников, телефон автоматически переходит в режим «Наушники». При отключении гарнитуры телефон возвращается к установленному профилю.

В режиме ожидания нажмите клавишу # для перехода в режим без звука и наоборот.

Органайзер

Календарь

В данном меню вы можете настроить напоминания о событиях в календаре или настроить свое расписание. Выделите нужную дату, текущая дата будет отмечена зеленым цветом. Дата, на которую назначено какое-либо событие будет отмечена красным цветом. Чтобы просмотреть задачи на определенную дату, нажмите Ок и перед вами появится расписание. Доступны следующие действия:

Просмотр: Вы можете просматривать задачи на определенный день, устанавливать дату, время, задачи и включать напоминание. При редактировании задач доступны следующие опции – тип сигнала (для выбора используйте навигационные клавиши влево-вправо), удалить, добавить.

Просмотр всех задач: вы можете просмотреть все задачи на один день, выставить дату, время, ввести текст задачи, включить напоминание.

Добавить: вы можете добавить одну из задач - напоминание, встреча, курсы

Удалить: вы можете удалить задачу.

Перейти к: вы можете перемещаться по календарю на интересующие вас даты.

Заметки

Вы можете создавать заметки, Открывать, Добавлять, Изменять, Удалять, Удалять все или Отправлять их.

Если вы добавили напоминание к заметке, то в установленное время вы услышите звуковой сигнал, содержание заметки отобразится на экране.

Будильник

Можно выбирать формат времени. Даже если мобильный телефон выключен, будильник по-прежнему будет работать. Доступны 5 различных будильников, отключенных по умолчанию. Вы можете настроить будильник исходя из ваших личных нужд. В каждом из будильников вы можете выставить разное время и дату. В установленное время вы услышите звуковой сигнал. Нажмите Стоп, чтобы остановить будильник; нажмите Позже, чтобы отложить сигнал будильника на 4 минуты.

Если в установленное время телефон выключен – произойдет автоматическое включение телефона и вы услышите сигнал будильника. При нажатии Стоп вам будет предложено включить телефон. Вы можете отказаться или включить телефон.

Мировое время

Нажмите навигационные клавиши влево-вправо, чтобы посмотреть время в различных частях мира.

Электронные книги

Режим ожидания/Меню/Экстра/Электронные книги. После входа в меню вы увидите список доступных книг. Если книги отсутствуют, вы можете вернуться в меню опции, где будут доступны следующие действия – Очистить полку и Общие настройки.

Если книги есть, вам будут доступны следующие действия - Открыть, Обновить, Настройки, Детали, Удалить, Удалить все, Сброс настроек и Помощь.

Открыть: вы можете открыть книгу.

Очистить полку: с помощью данной опции вы можете удалить все книги, находящиеся на вашей книжной полке.

Настройки: Вы можете выбрать шрифт, размер шрифта, способ прокрутки, Автопрокрутку, скорость прокрутки, полноэкранный режим, кодировку, выравнивание или расположить книги в желаемом порядке.

Информация: Отображение информации о текущей книге.

Удалить: удалить книгу.

Удалить все: Удалить все книги.

Сортировать: вы можете отсортировать книги по Имени, типу, времени, размеру или оставить файлы без сортировки.

Сброс настроек: Вы можете сбросить настройки.

Помощь: Клавиша 0 для настроек электронных книг; 1 - помощь; 2 – добавить закладку; 3- поиск; 4 – перейти к; 5 – перейти к закладке; 6 – найти далее; 7 - автопрокрутка; 8 – удалить закладку; 9 – переход к полноэкранному режиму просмотра.

Калькулятор

Нажимайте на соответствующие кнопки, чтобы произвести вычисления. Нажмите “Ок” для получения результата.

Примечание: Возможности калькулятора ограничены, калькулятор используется для простых вычислений.

Bluetooth

Включение: Перед использованием Bluetooth необходимо активировать данную функцию. При использовании Bluetooth или других функций, позволяющих Bluetooth работать в фоновом режиме, происходит повышенный расход батареи. Рекомендуется выключать Bluetooth при отсутствии необходимости его использования.

Поиск гарнитуры: используйте данную опцию для поиска аудио-устройств. Для поиска других устройств воспользуйтесь функцией Мои устройства.

Мои устройства: При использовании данной функции отображаются устройства Bluetooth, совместимые с вашим мобильным телефоном. Перейдите в меню Опции, чтобы произвести операцию с желаемым Bluetooth устройством или поиск несовместимых устройств.

Подключенные устройства: Вы можете просмотреть все устройства, подключенные к вашему мобильному телефону, и тип связи. Вы можете отключить любое из них.

Настройки: Перед использованием Bluetooth зайдите в настройки и установите необходимые параметры. Если Bluetooth не активирован, вы увидите запрос активации.

Видимость: При активации данной опции, ваше устройство становится видимым для других устройств с беспроводной технологией Bluetooth и может быть найдено по поиску. При отключении видимости, ваш телефон не может быть найден другими пользователями.

Имя устройства: Вы можете изменить имя устройства.

Идентификация: При соединении с другим устройством по Bluetooth запрашивается пароль (как и для подключенных устройств). После того, как функция будет подключена, дополнительное подтверждение не требуется.

Аудио: Существует возможность передачи аудио файлов на ваше мобильное устройство или с вашего телефона на любое другое устройство при помощи Bluetooth. При использовании Bluetooth to для совершения вызовов, установите путь «hand-free».

Настройки FTP: Вы можете установить директорию файлообмена и право доступа к ней для подключенных к Bluetooth устройств.

Будильник

См. описание функции на странице 47.

FM-радио

Ваш мобильный телефон поддерживает функцию FM-радио. Для прослушивания радиостанций вставьте наушники в разъем телефона. Наушники служат в качестве антенны FM-радио, поэтому они должны находиться в распутанном состоянии. При прослушивании радио вы можете совершать или принимать вызов в обычном режиме. Во время активного вызова радио автоматически переходит в режим без звука. Если приложениями используется GPRS или CSD для отправки или получения данных, они могут создавать помехи для радио.

При активации FM-радио на мобильном телефоне отобразится номер, имя (если сохранено) и частота радиостанции. При сохранении радиостанций (максимум - 9) в телефоне, вы можете выбрать частоту из списка или нажать клавишу от 1 до 9, которая соответствует заданной частоте.

Список каналов: Вы можете изменять и сохранять 9 каналов.

Ручной ввод: Вы можете вручную ввести частоту между 87.5мГц и 108.0мГц.

Автопоиск: Вы можете производить автоматический поиск каналов и сохранять их.

Настройки: настройки фонового воспроизведения, динамика, формата записи, качества звучания и места сохранения.

Запись: запись новых файлов.

Продолжить запись: Вы можете продолжить ранее начатую запись (только для файлов формата AMR).

Мои записи: список записей

Слайд-шоу

Редактор

Используйте редактор, следуя инструкциям в телефоне.

Задачи

См. описание на странице 17.

Календарь

См. описание на странице 16.

Видеокамера

Нажмите **Ок**, чтобы начать запись видео. Продолжительность видео зависит от заданного лимита времени и памяти места сохранения. В опциях доступны следующие настройки:

Диктофон

Для записи файлов зайдите в “Диктофон” и нажмите “Ок”. В меню “Опции” доступны следующие функции:

Запись: Запись новых файлов.

Воспроизведение: Воспроизведение выбранного файла.

Продолжить запись: Вы можете продолжить ранее начатую запись (только для файлов в формате AMR).

Переименовать: Переименование выбранного файла.

Удалить: Удаление выбранного файла.

Удалить все: Удаление всех файлов.

Настройки: Вы можете выбрать место сохранения записанных файлов, например, телефон или карта памяти, а также формат записи (AMR и WAV).

Использовать: использовать в профилях пользователя.

Отправить: Вы можете отправить записанный файл через Bluetooth, E-mail и MMS.

Электронные книги

См. описание на странице 17.

E-mail

Перед отправкой или получением электронной почты, вам необходимо создать и активировать e-mail профиль.

Настройка e-mail производится в “E-mail профилях”. Отправка и получение e-mail осуществляется посредством данного меню.

Доставить: Вы можете отправлять/получать e-mail с почтового ящика.

Новый E-mail: Создание e-mail.

Входящие: Просмотр полученных e-mail.

Исходящие: Просмотр исходящих e-mail.

Отправленные: Просмотр отправленных e-mail.

Черновики: Просмотр черновиков в соответствующей папке.

Очистить папку: Вы можете удалить e-mail из определенной папки, включая входящие, исходящие, отправленные и черновики, или очистить все папки.

Удалить отмеченные: Удаление всех отмеченных сообщений.

Email профили: Установка нового профиля.

Шаблоны: Вы можете изменять стандартные шаблоны.

Интернет

Услуга интернет

Домашняя страница – Выберите сайт и установите его в качестве домашней страницы.

Закладки — Yahoo. При переходе в меню опций доступны следующие функции:

Перейти к: Перейти к выбранному веб-сайту.

Изменить: Изменить имя закладки или адрес веб-сайта.

Отправить: Отправить закладку по SMS или MMS.

Удалить: Удалить выбранную закладку.

Удалить все: Удалить все закладки.

Добавить закладку: Добавить новые закладки.

Последние страницы: Список 10 последних просмотренных веб-сайтов.

Сохраненные страницы: Просмотр сохраненных страниц доступен в режиме оффлайн.

Введите адрес: Введите адрес веб-сайта.

Сервисные входящие: Мобильный телефон может принимать входящую сервисную информацию (“Рекомендуемую”), отправляемую оператором. Это могут быть заголовки новостей, включающие в себя статью или веб-сайт услуг.

Настройки:

Выбор SIM: Всегда спрашивать/SIM1/SIM2

Изменить профиль: для изменения настроек профиля.

Дополнительно – Настройка отображения изображений в режиме ожидания и при просмотре веб-страниц.

Настройки сервисных сообщений – Вы можете включить/выключить push и доверенные. Настройки SL включают в себя опции: Никогда, Подтверждать, Без подтверждения. Новый список доверенных: номер, IP-адрес, имя домена.

Очистить кэш – Вы можете очистить кэш. Избыточное количество кэш-информации отрицательно сказывается на скорости интернет-соединения.

Очистить cookies—Вы можете очистить личную информацию.

Сертификаты—US GTE Corporation GTE Cybertrust Solutions, Inc.

Opera mini

Данное приложение является веб-браузером, благодаря которому можно просматривать сайты через телефон. Введите адрес веб-сайта и нажмите кнопку Ок.

Более подробную информацию смотрите на сайте <http://www.opera.com>

Java

В телефоне по умолчанию установлены приложения Face book Mobile и Opera Mini на Java платформе, и вы можете устанавливать и запускать Java-приложения на телефоне. Для доступа к функции перейдите в Меню >Развлечения > Java, вы увидите список установленных приложений. Запуск приложения осуществляется нажатием кнопки Ок.

Для запуска приложения также необходимо настроить соответствующие параметры, поскольку многие Java-приложения запрашивают допуск к сети. Настройте параметры в соответствии с используемой SIM картой в Меню > Услуги > Профили > GPRS. За полными настройками обратитесь к оператору.

Face book Mobile: это популярный международный сервис, доступ к которому можно получить при настройке JAVA.

Opera Mini: браузер на Java-платформе. Введите URL для входа на запрашиваемый сайт. Требуется настройка JAVA.

[Настройки Java]

Java студио: настройки от 1до7 и выключить.

Java вибрация: включить/выключить.

Java профиль: выбор профиля

Системная память: по умолчанию размер памяти составляет 2097152 байт

[Java безопасность]

Третья сторона, ненадежный домен, сбросить настройки и опции домена.

При помощи данной функции вы можете посещать страницы интернета согласно инструкциям: Новости, Загрузка мультимедиа, Футбол, Моторейсинг, Баскетбол и т.д.

Fly магазин

Мои файлы

Здесь хранятся аудио-файлы, изображения и электронные книги.

[Телефон]—Место сохранения - телефон.

[Открыть]: Откройте для просмотра полученных аудио-файлов, изображений, электронных книг.

Аудио

Открыть: Просмотр аудио-файлов.

Новая папка: Перемещение файла в новую папку.

Переименовать: Переименование файлов.

Удалить: Удалить текущую запись.

Сортировать по: Сортировка по имени, типу, размеру и отсутствие сортировки.

Е-Book

Открыть: Чтение электронных книг.

Новая папка: Перемещение файла в новую папку.

Переименовать: Переименование файлов.

Удалить: Удаление книги.

Сортировать по: Сортировка по имени, типу, размеру и отсутствие сортировки.

Видео

Открыть: Просмотр видео-файлов.

Новая папка: Перемещение файла в новую папку.

Переименовать: Переименование файлов.

Удалить: Удалить текущую запись.

Сортировать по: Сортировка по имени, типу, размеру и отсутствие сортировки.

Моя музыка

Открыть: Просмотр аудио записей.

Новая папка: Перемещение файла в новую папку.

Переименовать: Переименование файлов.

Удалить: Удалить текущую запись.

Сортировать по: Сортировка по имени, типу, размеру и отсутствие сортировки.

Изображения

Открыть: Просмотр изображения.

Новая папка: Перемещение файла в новую папку.

Переименовать: Переименование файлов.

Удалить: Удалить текущую запись.

Сортировать по: Сортировка по имени, типу, размеру и отсутствие сортировки.

5. Использование USB

Перед использованием обратите внимание на нижеследующее:

Всегда корректно подключайте и останавливайте работу USB-устройства.

Никогда не используйте команды Windows форматирования для форматирования диска мобильного телефона, в противном случае его система будет серьезно повреждена.

Совместимость USB: Windows2000 / XP.

Для других операционных систем соединение между ПК и мобильным телефоном может быть установлено только при наличии USB-драйверов.

6. Техническое обслуживание и безопасность

Пожалуйста, внимательно прочитайте и следуйте следующей информации для безопасного и правильного использования телефона с целью увеличения срока его эксплуатации. Храните инструкцию в доступном месте.

Гарантийное обслуживание

См. Гарантийный талон в комплекте поставки.

Безопасность зарядного устройства и адаптера

Зарядное устройство и адаптер предназначены для использования только внутри помещений.

Батарея: общая информация и уход

Пожалуйста, используйте аккумулятор должным образом.

Не разбирайте и не допускайте короткого замыкания батареи. Следите за чистотой металлических контактов аккумулятора.

Заряжайте аккумулятор после длительного неиспользования для продления срока службы аккумулятора.

Длительность работы батареи зависит от условий использования и окружающей среды.

Функция самозащиты батареи автоматически выключает телефон, когда он находится в экстремальных условиях. В этом случае извлеките аккумулятор из телефона, вставьте его вновь и включите телефон.

Общие сведения

Использование поврежденной батареи может привести к серьезным травмам. Не глотать!

Не помещайте предметы, содержащие магнитные компоненты, такие как кредитные карты, телефонные карты, чековые книжки, или билеты на метро рядом с вашим телефоном. Магнетизм телефона может привести к повреждению данных, хранящихся в магнитной полосе.

Разговор по телефону в течение длительного периода времени может снизить качество связи за счет излучения тепла во время использования.

Если телефон не используется в течение длительного периода времени, храните его в безопасном месте, отключенным от сети.

Использование телефона в непосредственной близости от приемного оборудования (например, телевизора или радио) может вызвать помехи в телефоне.

Не погружайте телефон в воду. В случае попадания в телефон воды, извлеките батарею и отнесите телефон в авторизованный сервисный центр.

Не красьте телефон.

Данные, сохраненные в памяти телефона, могут быть удалены из-за неосторожного обращения, ремонта телефона или обновления программного обеспечения. Пожалуйста, создавайте резервную копию важных телефонных номеров. (Рингтоны, текстовые сообщения, голосовые сообщения, фотографии и видео также могут быть удалены.) Производитель не несет ответственности за ущерб, причиненный из-за потери данных.

Не производите включения/выключения телефона, если аппарат расположен близко к вашему уху.

Решение проблем

Проблема	Возможная причина
Невозможно включить телефон	Аккумулятор заряжен? Правильно ли вставлен аккумулятор?
Ошибка SIM	SIM-карта загрязнена. Почистите ее. Переустановите SIM. SIM-карта повреждена, замените ее.

Слабый сигнал	Иконка сигнала на экране: если иконка содержит 4 полоски, уровень приема сигнала высокий. 1 полоска свидетельствует о низком уровне сигнала.
Невозможно набрать номер	Возможно, вы установили функцию Скрывать ID, но ваш оператор связи не поддерживает данную функцию. Возможны помехи вокруг вас. Возможно, включена функция запрета вызовов. Возможно, вы активировали линию 2, но ваш сотовый оператор не предоставляет данную услугу.
Невозможно зарядить батарею	Батарея слишком разряжена; требуется длительная зарядка. Необходимость замены батареи.
Невозможно зарегистрироваться в сети	Too weak Слабый уровень сигнала или высокий уровень помех. Правильно ли установлена батарея? Может быть, поврежден контакт или SIM? Если SIM-карта card is повреждена, обратитесь к оператору.
Unable to Нет доступа к меню услуг	Maybe the SIM-карта не поддерживает данный тип услуг.
Установленное изображение отображается лишь частично.	Превышен допустимый размер изображения. Рекомендуемы размер - 220*176

7. Сокращения

SMS	Служба коротких сообщений
EMS	Служба расширенных сообщений
SIM	Модуль идентификации абонента
GSM	Глобальная система мобильной связи
PIN	Персональный идентификационный номер
PUK	Ключ разблокировки PIN
IMEI	Международный идентификатор мобильного оборудования
CB	Информационные сообщения
GPRS	Общая служба пакетной радиопередачи
MMS	Служба мультимедийных сообщений
SIM 1	Главная карта (в слоте SIM1)
SIM 2	Дополнительная карта (в слоте SIM2)