

Мобильный телефон Explay Shark

Инструкция по эксплуатации

Оглавление

Введение.	6
Комплектация.	6
Глава 1. Инструкции по технике безопасности.....	7
Вводные замечания.	7
Сетевые услуги.	7
Использование аксессуаров.	8
Подготовка к работе.	8
Установка SIM-карт, карты памяти и аккумулятора.	8
Зарядка аккумулятора.	10
Подключение гарнитуры.....	11
Глава 2. Перед использованием.	12
Описание устройства.....	12
Установка SIM-карт.....	13
Карта памяти.....	14
Установка аккумулятора.....	14
Процесс зарядки.	14
Пароль безопасности.	15
Глава 3. Основные функции.	16
Совершение вызова.	17
Отклонить вызов.	18
Принять вызов.....	18
Завершение вызова.....	18
Экстренные вызовы.	19
Информация о вызовах.	19
Выключение телефона.	19
Контакты. Телефонная книга.	19

Глава 4. Сообщения	20
Создание сообщения.....	20
Входящие.....	21
Черновики.....	22
Исходящие.....	23
Отправленные.....	23
Защищённые «входящие».....	24
Шаблоны.....	25
Служба голосовой почты.....	25
Экспортировать SMS.....	25
Настройки сообщений.....	25
Глава 5. Журналы вызовов	26
Глава 6. Мультимедиа	27
Список файлов.....	27
FM-Радио.....	28
Камера.....	29
Аудиоплеер.....	29
Галерея.....	30
Видеокамера.....	30
Видеоплеер.....	31
Диктофон.....	32
Java и Игры.....	32
Книги.....	32
Глава 7. Интернет	34
Глава 8. Маркет	34
Глава 9. Инструменты	34
Будильник.....	34
Календарь.....	35

Секундомер.	36
Таймер.	36
Мировое время.	36
Калькулятор.	36
Фонарик.	36
Копирование.	37
Глава 10. Настройки ВТ.	37
Глава 11. Настройки.	38
Профили.	38
Настройки телефона.	39
Настройки вызовов.	39
Настройки дисплея.	41
Настройки сети.	42
Безопасность.	42
Восстановить заводские настройки.	43
Об устройстве.	43
Устранение неисправностей.	44
Особенности эксплуатации.	47
Вопросы безопасности.	50
Условия работы.	51
Электронные устройства.	51
Электронные кардиостимуляторы.	51
Слуховые аппараты.	52
Другое медицинское оборудование.	52
Транспортные средства.	53
Учреждения, где запрещено пользоваться мобильным телефоном.	53
Потенциально взрывоопасная атмосфера.	53

Транспортные средства.....	54
Экстренные вызовы.	54
Технические характеристики.	55
<i>Гарантия и обслуживание.</i>	<i>56</i>

Введение.

Благодарим Вас за приобретение мобильного телефона Explay Shark.

Чтобы Вы как можно быстрее овладели всеми его возможностями, мы подготовили полное справочное руководство, знакомящее с режимами работы, настройкой телефона, мерами предосторожности и комплектацией. Перед использованием этого телефона необходимо внимательно прочитать руководство. Это руководство было тщательно отредактировано и, по нашему мнению, является правильным и заслуживающим доверия. Но если нам все-таки не удалось полностью избежать ошибок и пропусков, мы приносим свои извинения и будем рады Вашим замечаниям и мнениям. Для обновлений версий программного обеспечения и замечаний обращайтесь на наш сайт www.explay.ru.

Комплектация.

1. Мобильный аппарат.
2. Аккумуляторная батарея.
3. Кабель USB - MicroUSB.
4. Сетевое зарядное устройство.
5. Руководство по эксплуатации.
6. Гарантийный талон.

Внимание! Производитель оставляет за собой право на внесение изменений в характеристики, внешний вид, комплектацию товара в одностороннем порядке без предварительного уведомления.

Глава 1. Инструкции по технике безопасности.

Вводные замечания.

Внимательно прочитайте рекомендации данного раздела.

Пренебрежение этими простыми правилами может стать причиной опасных или противозаконных действий. Более подробное описание приводится в соответствующих разделах данного руководства.

БЕЗОПАСНОСТЬ ВКЛЮЧЕНИЯ – Не включайте аппарат там, где его использование запрещено, а также, если телефон может стать источником помех или опасности.

БЕЗОПАСНОСТЬ ЗА РУЛЕМ ПРЕВЫШЕ ВСЕГО – Не пользуйтесь телефоном во время вождения автомобиля.

ВОДОНЕПРОНИЦАЕМОСТЬ – Телефон не является водонепроницаемым. Избегайте попадания влаги на аппарат.

Сетевые услуги.

Данный мобильный телефон предназначен для использования в сетях сотовой связи GSM 900 и GSM 1800.

Для использования любых сетевых услуг необходимо оформить подписку и получить инструкции по использованию этих услуг у своего оператора связи.

Замечание: Некоторые сети могут не поддерживать отдельные услуги или символьные наборы, характерные для определенного языка.

Использование аксессуаров.

При отключении сетевого шнура от любого устройства следует братья рукой за корпус разъема. Ни в коем случае не тяните за шнур.

Проверьте номер модели сетевого адаптера зарядного устройства и батареи перед их подключением. Для данного телефона выпускается специальный тип зарядного устройства. При необходимости обратитесь к своему поставщику мобильных телефонов.

Подготовка к работе.

Держите SIM-карты и карты памяти в месте, недоступном для маленьких детей.

Будьте аккуратны, вставляя и извлекая SIM-карту, царапины или механический изгиб могут вывести из строя SIM-карту или ее контакты.

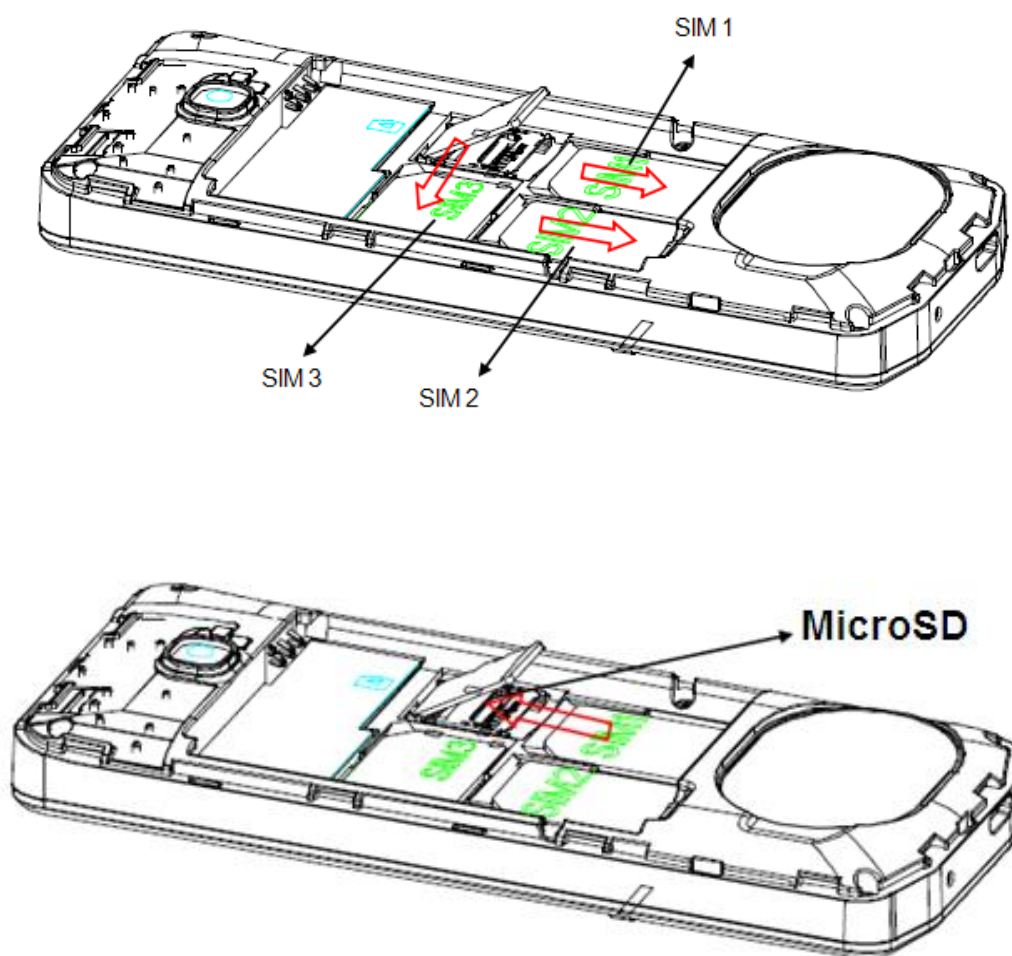
Установка SIM-карт, карты памяти и аккумулятора.

Выключите телефон, отключите блок питания и извлеките аккумулятор.

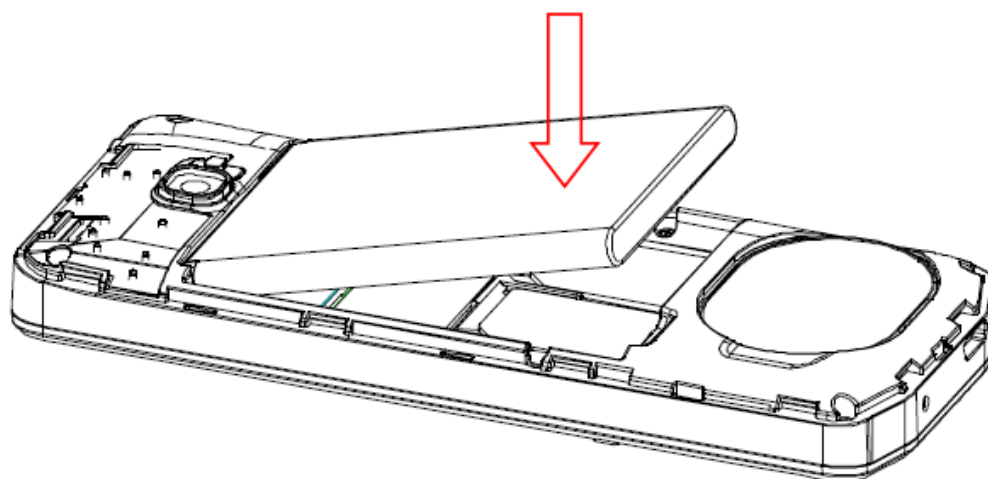
Снимите заднюю крышку и извлеките аккумулятор.

Аккуратно вставьте SIM-карты и карту памяти в соответствующие разъемы. Убедитесь в том, что SIM-карты обращены позолоченными контактами вниз, а скошенные углы SIM-карт совпадают с формой слотов, предназначенных для них.

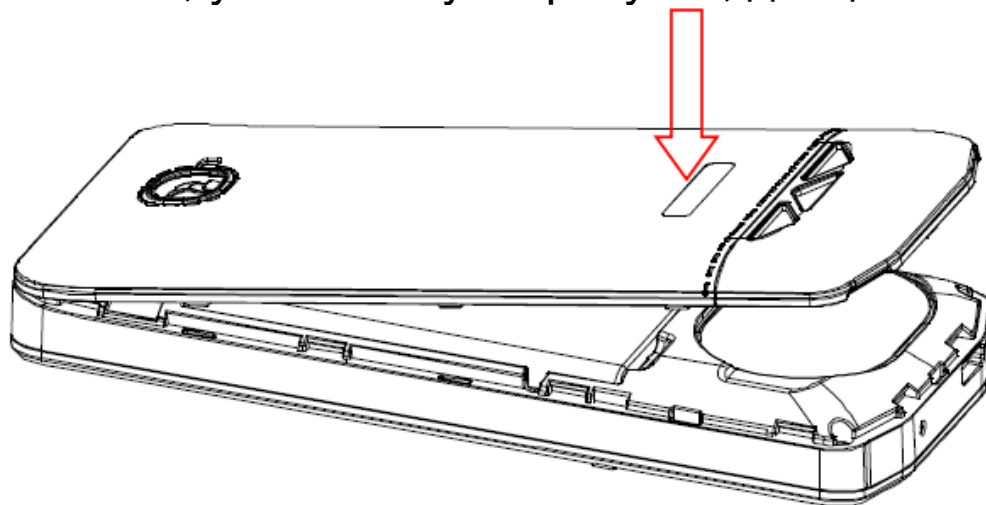
Обращайтесь с картой памяти аккуратно. Вставьте её в разъем, как показано на рисунке. Сначала сдвиньте металлическую пластину вверх, приподнимите ее, вставьте карту памяти, а затем опустите и сдвиньте данную пластину вниз.



Чтобы установить аккумуляторную батарею на место, совместите позолоченные контакты батареи с контактами на телефоне и вставьте противоположный край батареи до фиксации.



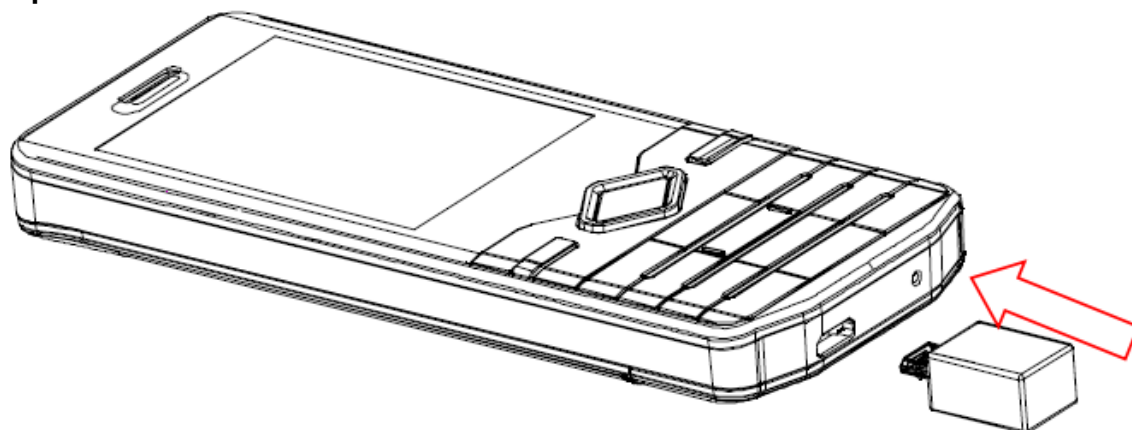
Установите на место заднюю крышку. Для этого наложите ее сзади на аппарат и сдвиньте по направлению, указанному на рисунке, до щелчка.



Зарядка аккумулятора.

Внимание! Используйте только те модели батарей, зарядного устройства и аксессуаров, которые рекомендованы компанией Explay для данной модели мобильного телефона. Применение других типов устройств может быть опасно и может повлечь за собой аннулирование гарантийных обязательств в отношении данного аппарата.

Не заряжайте аппарат при снятой задней панели. Вставьте разъем зарядного устройства в соответствующее гнездо на нижней панели устройства.




Подключите зарядное устройство к сети питания. Индикатор заряда батареи начнет изменяться. Если зарядка не началась, отключите адаптер и подключите повторно. Если зарядка по-прежнему не началась, обратитесь в службу поддержки. Когда батарея полностью заряжена, индикатор заряда перестанет изменяться. Отключите зарядное устройство от телефона. Если зарядное устройство не было отсоединено от телефона и источника питания, зарядка начнется снова, спустя 5-8 часов. Не желательно оставлять телефон подключенным через зарядное устройство к источнику питания надолго, так как это может сказаться на времени использования батареи аккумулятора.

Подключение гарнитуры.

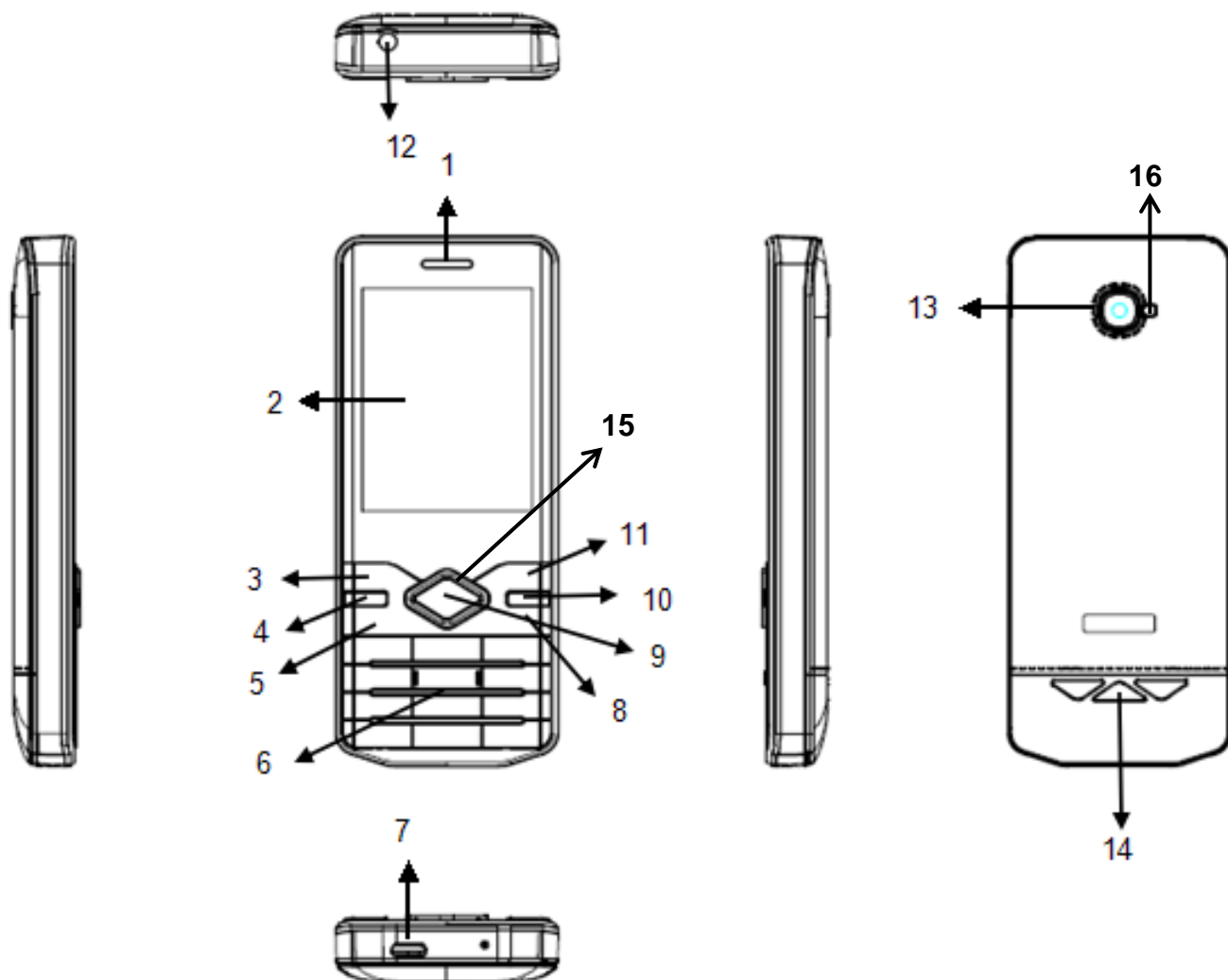
Подключите гарнитуру в соответствующий слот в телефоне.

При подключении любой другой гарнитуры, кроме гарнитуры, рекомендованной к использованию с данным телефоном компанией Explay, уделите особое внимание правильной установке уровня громкости.

Тщательно изучите руководство пользователя, особенно по вопросам безопасности. Не подключайте к данному аппарату несовместимые с ним устройства. При обнаружении гарнитуры на дисплее телефона должна появиться иконка .

Глава 2. Перед использованием.

Описание устройства.



- 1) Динамик (для прослушивания голоса абонента во время разговора)
- 2) Дисплей
- 3) Левая функциональная клавиша
- 4) Клавиша совершения вызова с SIM2
- 5) Клавиша принятия вызова («Зеленая трубка»)
- 6) Клавиатура
- 7) Разъем microUSB
- 8) Клавиша завершения разговора («Красная трубка»)

- 9) Центральная навигационная клавиша
- 10) Клавиша совершения вызова SIM3
- 11) Правая функциональная клавиша
- 12) Разъем для гарнитуры
- 13) Камера
- 14) Внешний динамик (для прослушивания музыки)
- 15) Навигационные клавиши (влево/вправо/вверх/вниз)
- 16) Вспышка (фонарик)

Установка SIM-карт.

Перед использованием телефона Вы должны установить в него одну или две SIM-карты выбранных Вами поставщиков услуг связи.

Вся информация, связанная с сетью, настройками соединения и т.д. находится на SIM-карте. Также на ней хранятся SMS-сообщения и контакты. Вы можете использовать SIM-карту в любом другом GSM телефоне.

Во избежание потери или повреждения информации, хранящейся на SIM-карте, пожалуйста, не прикасайтесь к металлической контактной поверхности и не храните SIM-карту в местах воздействия электромагнитных полей. Держите Вашу SIM-карту подальше от воды и статического электричества.

- Выключите телефон, отключите телефон от зарядки, если он заряжается, и снимите заднюю крышку аккумулятора.
- Установите SIM-карты металлическими контактами вниз так, что бы скошенные углы SIM-карт совпадали с формой слотов, предназначенных для них.
- При извлечении SIM карт, выключите телефон, снимите заднюю крышку, извлеките батарею, затем, открыв слот для SIM карты, извлеките ее.

Извлекая SIM1, SIM2 или SIM3, просто потяните за ее край, пока карта полностью не выйдет из слота.

Примечание: В данной инструкции по умолчанию подразумевается, что в телефон установлены три SIM-карты. При установленной одной SIM-карте некоторые пункты меню могут быть недоступны.

Карта памяти.

Выключите телефон, отключите телефон от зарядки, если он заряжается, и снимите заднюю крышку аккумулятора. Карта памяти вставляется и извлекается из телефона аналогично SIM-карте. Так же, как и в случае с SIM-картой следите за тем, чтобы металлическая контактная часть SD-карты не подвергалась физическим воздействиям.

Примечание: Если телефон не видит карту памяти, перезагрузите телефон, извлеките карту памяти и вставьте ее обратно. Убедитесь, что карта памяти нормально входит в разъем, нет перекосов и т.д. Если данная операция не помогла, обратитесь в авторизированный сервисный центр Explay.


Установка аккумулятора.

Присоедините контакты аккумуляторной батареи к контактам телефона.

Аккуратно вставьте другой конец аккумулятора.

Процесс зарядки.

Вставьте разъём зарядного устройства в соответствующий вход телефона.

Если телефон включен, то после подключения к зарядному устройству в правом верхнем углу дисплея полоски в изображении батарейки начнут непрерывно возрастать 

Если же он выключен, то отображение зарядки телефона Вы увидите по центру дисплея.

Непрерывное движение данных полосок означает, что аккумулятор заряжается. Прекращение движения полосок будет означать, что аккумулятор полностью заряжен. После полной зарядки отсоедините зарядное устройство.

При низком уровне заряда аккумулятора на дисплее появится соответствующее уведомление. Когда аккумуляторная батарея разрядится полностью, телефон автоматически выключится. Даже если Вы не используете телефон, следует периодически заряжать аккумулятор. Иначе аккумулятор может прийти в негодность.

Пароль безопасности.

PIN

- PIN (Персональный Идентификационный Номер) Предназначен для защиты Вашей SIM-карты от несанкционированного использования. Обычно PIN и PUK коды предоставляются вместе с SIM-картой. Если Вы неправильно введете PIN три раза, то SIM-карта будет заблокирована. Для более детальных инструкций свяжитесь со своим поставщиком услуг связи.

PUK

- При смене заблокированного PIN, Вам необходимо ввести PUK (Персональный Код Разблокировки). PUK поставляется вместе с SIM-картой. Если код не предоставлен, пожалуйста,

свяжитесь со своим поставщиком услуг связи. Если Вы десять раз введете PUK неправильно, то SIM-карта будет заблокирована. Использовать ее не представится возможным, так как PUK нельзя сменить. Если PUK был утерян, обратитесь к своему поставщику услуг связи.

Глава 3. Основные функции.

Данный телефон оснащен не только базовыми функциями мобильного телефона, но также дополнительными функциями, при помощи которых Вы можете выполнять ряд повседневных задач:

- Контакты: Каждому контакту, сохраненному в памяти телефона, Вы можете присвоить определенную мелодию вызова и изображение. Вы можете копировать контакты из телефона в SIM и наоборот.
- Профили: Настройка мелодий звонков (выбор мелодии, регулировка громкости, мелодия входящего звонка, мелодия сообщения и другие) в зависимости от выбранного профиля.
- Журнал вызовов: Телефон будет автоматически сохранять информацию о входящих, исходящих, а также пропущенных звонках. Вы можете осуществить вызов по любому номеру, сохраненному в журнале звонков. Возможно, сохранить номер из журнала звонков в список контактов и поместить контакт в черный список; поддерживается отправка SMS, MMS, и т.д.
- Сообщения: Телефон поддерживает хранение SMS-сообщений в количестве 300 штук и MMS в количестве 100 штук.
- Мультимедиа: Телефон оснащен: аудио/видео-плеером, камерой, диктофоном и т.д.

- Камера: Телефон поддерживает фото и видеосъемку.
- Инструменты: Телефон имеет ряд полезных функций, таких как календарь, секундомер, будильник, калькулятор и т.д.
- Системные настройки: Вы можете поменять настройки телефона в зависимости от Ваших потребностей, а именно возможно поменять настройки телефона, настройки дисплея, настройки вызовов, настройки безопасности и т.д.

Совершение вызова.

Для совершения вызова введите номер с помощью клавиатуры или выберите его из записной книги. Затем нажмите клавишу посылы вызова.

***Внимание!** При входящем или исходящем вызове с одной из SIM-карт, другая SIM-карта недоступна для приёма и совершения вызовов. Рекомендуется на всех номерах подключить услугу «Кто звонил?», для получения SMS-уведомлений обо всех пропущенных вызовах в периоды временной недоступности.*

Во время вызова Вам будут доступны следующие опции (часть из них вы увидите на дисплее, остальные же функции Вы найдете в опциональном меню, для открытия которого необходимо нажать левую функциональную клавишу) :

- Подключение гарнитур: Разговор с использованием Bluetooth-гарнитур.
- Удержание вызова: Активация данной функции позволяет ставить разговор на удержание.
- Завершение вызова: Завершает текущий вызов.
- Контакты: Во время разговора, Вы можете войти в

Контакты и совершать с ними те же операции, что и вне разговора.

- Журнал вызовов: Вход в журнал вызовов.
- Сообщения: Во время разговора Вы можете войти в меню SMS-сообщений. Во время разговора Вы не можете отправлять или получать сообщения.
- Запись: Начало записи происходящего разговора, файл будет сохранен в память устройства. Доступ к файлу осуществляется через меню Диктофон или Проводник.
- Без звука: После активации данной функции Ваш собеседник не будет слышать того, что Вы говорите.
- Громкая связь: включите для разговора через внешний динамик.

Для включения громкой связи нажмите правую функциональную клавишу.

Отклонить вызов.

Для отклонения входящего вызова нажмите красную кнопку Вкл./Выкл. устройства.

Принять вызов.

При поступившем входящем вызове, телефон подаст соответствующий сигнал (например, вибрацию, звуковой сигнал или и то, и другое). В это время Вы можете нажать кнопку принятия звонка (посыла вызова) для того, чтобы начать разговор.

Завершение вызова.

Для завершения разговора нажмите красную кнопку Вкл./Выкл.

Экстренные вызовы.

При возникновении экстренной ситуации Вы можете позвонить по экстренным номерам (для России «112») без вставленной SIM-карты.

Информация о вызовах.

Вы можете войти в Журнал вызовов для того, чтобы просмотреть соответствующие данные о набранных, пропущенных, полученных и отклоненных звонках.

Выключение телефона.

В режиме ожидания нажмите и удерживайте кнопку Вкл./Выкл. для выключения телефона.

Контакты. Телефонная книга.

- Быстрый просмотр: Ввод номеров с экрана телефона. Вы можете ввести соответствующую информацию в строке поиска, чтобы отсортировать записи. Режимы поиска включают в себя:
 - Поиск по английским буквам (в нижнем регистре);
 - Поиск по телефонному номеру. Используйте клавишу «#» для переключения между методами ввода.
- Настройки:
 - Новый: выберите «Новый контакт» для создания новой записи в книге телефона, SIM1, SIM2 или SIM3.
 - Групповое удаление: выберите в меню этот пункт, чтобы выбрать контакты для удаления.
 - Импорт/Экспорт
 - Копировать:

Копировать все элементы с телефона на карту; Копировать все элементы с карты на телефон; Копировать все элементы с одной SIM на другую.

▪ Импортировать контакты:

Вы можете перенести контакты, сохраненные на Вашей карте памяти, в телефонную книгу.

▪ Экспортировать контакты:

Вы можете переносить контакты с телефона на Вашу карту памяти.

- Быстрый набор: в режиме ожидания нажмите и удерживайте клавиши с цифрами на телефоне (1-9), чтобы набрать номер, установленный на выбранную клавишу.
- Персональный контакт: Вы можете добавлять и изменять личную информацию в каждом сохраненном контакте.
- Состояние памяти: показывает состояние памяти на SIM-картах и телефоне.

Глава 4. Сообщения.

Создание сообщения.

Новое SMS /MMS. С помощью данной функции Вы можете написать новое сообщение. Во время ввода текста сообщения нажмите клавишу «Опции» для того, чтобы изменить метод ввода, сохранить сообщение или вставить имя/номер контакта.

Отправить: Вы можете ввести номер вручную или добавить из списка контактов.

Вставить шаблон: выберите готовые фразы из списка.

Добавить контакт: выберите контакт из телефонной книги, данные которого хотите отправить.

Добавить смайлик: выберите смайлик и списка.

Сохранить как черновик: Данная функция позволяет Вам сохранить сообщение в черновики.

Выход: нажмите, чтобы выйти из меню опций.

Входящие.

В данную папку попадают все входящие сообщения.

Выберите сообщение и нажмите левую функциональную клавишу. Вам станут доступны некоторые операции (например, ответ или удаление SMS). Однократное нажатие центральной клавиши позволяет прочитать данное сообщение. В опциях сообщения Вам доступны следующие пункты:

Ответить: Вы можете ответить на данное сообщение.

Удалить: Удалить сообщение.

Набор: Позвонить на номер отправителя сообщения.

Блокировка: заблокируйте сообщение, защитив его от удаления.

Переместить: выберите место, куда переместить сообщение.

Копировать: копируйте сообщение в выбранное место: на телефон или SIM1/SIM2/SIM3.

Отметить: Вы можете отметить одно сообщение, все сообщения, отметить все короткие сообщения, также можете удалять их.

Сортировать: выберите тип сортировки для отображения сообщений: *Время, Контакты, Тема, Тип напоминания.*

Экспортировать: настройте для экспорта путь по умолчанию, или задайте его вручную.

Добавить отправителя: отправьте ответ нескольким контактам одновременно, выбрав их из списка контактов, или задав номер с клавиатуры.

Удалить одинаковые: Вы можете удалить одинаковые сообщения.

Добавить в черный список: добавить номер отправителя в черный список;

Черновики.

В эту папку происходит сохранение сообщений.

Выберите сообщение и нажмите левую функциональную клавишу, что позволит Вам попасть в опциональное меню:

Удалить: Удалить данное сообщение.

Редактировать: С помощью данной функции Вы сможете изменить, а затем отправить исходное сообщение.

Блокировка: Вы можете установить блокировку на выбранное сообщение, чтобы защитить его от удаления.

Переместить: С помощью данной функции Вы сможете переместить исходное сообщение (на SIM или Телефон), а также отправить его в «защищенные» сообщения.

Копировать: Вы можете копировать сообщение на SIM/Телефон.

Отметить: Вы можете отметить одно сообщение, все сообщения, отметить все короткие сообщения, также можете удалять их.

Сортировать: Вы можете отсортировать сообщения по различным параметрам.

Исходящие.

В эту папку происходит сохранение сообщений, отправка которых оказалась неудачной.

Выберите сообщение и нажмите левую функциональную клавишу (или центральную клавишу). Это позволит Вам попасть в опциональное меню:

Послать повторно: Повторная попытка отправки сообщения.

Удалить: Удалить данное сообщение.

Блокировка: Вы можете установить блокировку на выбранное сообщение, чтобы защитить его от удаления.

Переместить: С помощью данной функции Вы сможете переместить исходное сообщение (на SIM или Телефон), а также отправить его в «защищенные» сообщения.

Копировать: Вы можете копировать сообщение на SIM/Телефон.

Отметить: Вы можете отметить одно сообщение, все сообщения, отметить все короткие сообщения, также можете удалять их.

Сортировать: выберите тип сортировки для отображения сообщений: *Время, Контакты, Тема, Тип напоминания.*

Отправленные.

В эту папку происходит сохранение отправленных сообщений. Выберите сообщение и нажмите центральную клавишу, чтобы открыть сообщение или левую функциональную клавишу, чтобы попасть в опциональное меню:

Удалить: Удалить данное сообщение.

Переслать: С помощью данной функции Вы сможете изменить или переслать исходное сообщение.

Блокировка: Вы можете установить блокировку на выбранное сообщение, чтобы защитить его от удаления.

Переместить: С помощью данной функции Вы сможете переместить исходное сообщение (на SIM или Телефон), а также отправить его в «защищенные» сообщения.

Копировать: Вы можете копировать сообщение на SIM/Телефон.

Отметить: Вы можете отметить одно сообщение, все сообщения, отметить все короткие сообщения, также можете удалять их.

Сортировать: выберите тип сортировки для отображения сообщений: *Время, Контакты, Тема, Тип напоминания.*

Защищённые «входящие».

Здесь находятся сообщения, который Вы отметили защищенными от удаления. Для входа в данный пункт необходимо ввести пароль (по умолчанию на телефоне установлен стандартный пароль 1234).

Выберите сообщение и нажмите центральную клавишу, чтобы открыть сообщение или левую функциональную клавишу, чтобы попасть в опциональное меню:

Удалить: Удалить данное сообщение.

Написать сообщение: выберите, чтобы написать сообщение, которое после отправки будет сохранено в папке «защищённые сообщения».

Блокировка: Вы можете установить блокировку на выбранное сообщение, чтобы защитить его от удаления.

Переместить: С помощью данной функции Вы сможете переместить исходное сообщение (на SIM или Телефон), а также отправить его в «защищенные» сообщения.

Копировать: Вы можете копировать сообщение на SIM/Телефон.

Отметить: Вы можете отметить одно сообщение, все сообщения, отметить все короткие сообщения, также можете удалять их.

Сортировать: выберите тип сортировки для отображения сообщений: *Время, Контакты, Тема, Тип напоминания.*

Изменить пароль: Измените пароль доступа к защищенным сообщениям.

Шаблоны.

Вы можете ввести и сохранить часто набираемые предложения, чтобы избежать их повторного написания, используя вместо этого функцию вставки из шаблона. Созданные шаблоны можно изменять и удалять.

Служба голосовой почты.

Выберите SIM для принятия голосовых сообщений.

Экспортировать SMS.

Задайте путь экспорта сообщений по умолчанию, или ведите его вручную.

Настройки сообщений.

Находясь в меню сообщений, выберите «Опции», нажав левую функциональную клавишу.

Статус памяти: В этом меню Вы сможете просмотреть, насколько занята память Ваших SIM-карт и памяти телефона (память телефона вмещает в себя максимум 300 SMS-сообщений).

Выберите пункт «Настройки». Здесь находится и осуществляется изменение настроек SMS.

SIM1 / SIM2 / SIM3: Вы можете задать центр SMS, включить или отключить получение уведомлений о доставке, настроить сервер голосовых сообщений.

Срок действия SMS: выберите из списка;

Отчет о доставке: Вкл./Выкл.;

Сохранить переданные сообщения: *Быстрый выбор* (телефон будет предлагать сохранять сообщения по запросу), *Сохранять*, *Не сохранять*.

Место хранения: Вы можете выбрать предпочтительное место хранения сообщений в памяти SIM или телефона.

Экспортировать SMS: Задайте путь экспорта сообщений по умолчанию, или ведите его вручную.

Глава 5. Журналы вызовов.

История звонков:

Вы можете выбрать историю звонков на SIM1, SIM2 или SIM3, в меню входят:

- Пропущенные звонки: сохраняет в памяти до 20 пропущенных номеров.
- Набранные номера: сохраняет до 20 номеров.
- Принятые вызовы: телефон сохраняет до 20 звонков.
- Заблокированные звонки: телефон сохраняет до 20 заблокированных номеров.

Удалить все: удаляет все сохраненные вызовы

Таймеры разговоров: в данном пункте меню Вы можете просмотреть длительность следующих разговоров: Последний вызов, Набранные номера, Принятые вызовы и Журнал звонков.

Счетчик GPRS:

- Последний отправленный: сохраняет и отображает количество отправленных байтов.
- Последний принятый: отображает количество принятых байтов.
- Все отправленные: отображает общее количество байтов отправленной информации.
- Все принятые: отображает общее количество байтов принятой информации.

Глава 6. Мультимедиа.

Список файлов.

В данном пункте Вы можете создавать папки, работать с уже существующими, нажав на левую клавишу в меню «Опции»:

Новая папка: создает новую папку в текущей папке

Удалить: Вы можете удалить файл, или всю папку целиком.

Сведения: здесь содержится такая информация о папках, как: название, формат, дата и время изменения и т.п.

Редактировать: используйте эту опцию, чтобы менять имя папки, копировать, удалять информацию

Поиск: данный пункт ищет папки по имени.

Сортировать: Вы можете отсортировать папки или файлы по имени, дате создания, размеру, типу напоминания.

FM-Радио.

Телефон позволяет прослушивать радио в FM диапазоне.

Открыв FM-радио и нажав центральную клавишу, Вы можете запустить или остановить воспроизведение. Нажав левую функциональную клавишу, Вы сможете воспользоваться следующими опциями:

Автопоиск и сохранение: Данная опция автоматически начнет поиск станций и сохранит найденные станции.

Список станций: Вам доступно 30 станций для воспроизведения. Станции можно редактировать (переименовать и ввести частоту), удалить или воспроизвести данную.

Сохранить: Сохраняет найденные каналы.

Ручной ввод: Вы можете вручную ввести нужную частоту.

Включить динамик: Вы можете слушать FM радио с помощью внешнего динамика телефона.

Фоновое воспроизведение: Вы можете слушать радио, когда телефон находится в режиме ожидания.

Запись: С помощью данной опции Вы можете записать эфир.

Запись эфира: С помощью данной опции Вы можете включить запись эфира в установленное время, на выбранной частоте, с заданным Вами режимом повторения записи.

Список файлов: С помощью данной опции Вы сможете прослушать записанные файлы.

Помощь: Здесь находится справочная информация.

Камера.

Находясь в режиме съёмки, в качестве видоискателя следует использовать дисплей телефона. При нажатии левой функциональной кнопки Вы можете войти в меню:

Другие опции: Вы можете переключаться между режимом фотосъёмки и режимом видео.

Галерея: Вы можете перейти в галерею для просмотра изображений.

Настройки: Установите желаемые параметры для съёмки.

Помощь: Вы можете прочитать информацию о «горячих клавишах» камеры.

Внимание! Не используйте видеокамеру для съёмки в запрещённых местах.

Аудиоплеер.

Этот телефон воспроизводит аудиофайлы формата MP3, записанные на карту памяти.

Нажмите клавишу подтверждения выбора, чтобы воспроизвести файл, или поставить воспроизведение на паузу.

Нажмите навигационные клавиши «влево/вправо», чтобы воспроизвести предыдущий или следующий файл (продолжительное нажатие осуществляет перемотку назад/вперед).

Нажмите навигационные клавиши «вверх/вниз», чтобы увеличить или уменьшить громкость.

Нажмите левую функциональную клавишу, чтобы перейти к списку воспроизведения файлов. В данном меню Вы можете обновить имеющийся список, а также произвести такие настройки воспроизведения, как

повторение и порядок проигрывания треков, воспроизведение в фоновом режиме и другие.

Галерея.

Данная функция позволяет просматривать графические файлы, сделанные камерой.

Вам доступны следующие опции:

Установить как обои: Вы можете установить текущее изображение в качестве фонового рисунка.

Установить как иконку контакта: Вы можете установить текущее изображение в качестве изображения контакта.

Удалить: Вы можете удалить текущее изображение.

Передать: Вы можете отправить данное изображение с помощью ВТ или MMS.

Редактировать: Вы можете изменить изображение с помощью встроенного фоторедактора.

Отметить: Вы можете отметить изображение для дальнейших действий.

Переименовать: Данная опция помогает Вам задать изображению другое имя.

Слайд-шоу: Вы можете запустить показ слайд-шоу.

Сведения: Для просмотра информации об изображении (размер, название, даты, разрешения и т.д.)

Видеокамера.

Данный телефон поддерживает видеосъемку. Зайдите в пункт меню «Видео» и нажмите кнопку «ОК», чтобы начать видеосъемку.

Вам доступны следующие опции:

Другие опции: Вы можете переключаться между режимом фотосъёмки и режимом видео.

Галерея : Вы можете перейти в папку с уже имеющимися видеозаписями.

Настройки: Установите желаемые параметры для съемки.

Помощь: Вы можете прочитать информацию о «горячих клавишах» камеры.

Видеоплеер.

Вы можете просматривать видеозаписи, сделанные камерой, или находящиеся на Вашей карте памяти. Нажмите клавишу подтверждения выбора, чтобы воспроизвести файл или поставить воспроизведение на паузу.

Нажмите навигационную клавишу «вверх/вниз», чтобы отрегулировать громкость.

Нажмите навигационные клавиши «влево/вправо», чтобы воспроизвести предыдущий или следующий файл (продолжительное нажатие осуществляет перемотку назад/вперед).

Открыв видеопроигрыватель и нажав клавишу «Опции», Вы сможете воспользоваться следующими опциями:

Открыть: Нажмите для воспроизведения одного или всех файлов.

Полноэкранный режим: Вы можете перейти в полноэкранный режим просмотра.

Яркость: Вы можете отрегулировать яркость экрана.

Повторить: Вы можете настроить повторение видеофайла.

Перемешать: Вы можете включить воспроизведение файлов вразнобой.

Установить как: Вы можете установить видеофайл в качестве обоев, либо на экран включения/выключения телефона.

Сведения: Вы можете посмотреть сведения о видеофайле.

Сброс настроек: Вы можете вернуться к заводским установкам.

Помощь: Вы можете посмотреть информацию о «горячих клавишах».

Выход: нажмите для выхода из приложения.

Диктофон.

Данная функция позволяет записывать звук в формате WAV или AMR.

Для начала записи нажмите левой функциональной клавишей «Опции» и «Начать запись».

Доступны следующие пункты меню:

Начать запись: Создает новую запись.

Список файлов: Проигрывает записанные файлы.

Выбор памяти: Вы можете выбрать, куда сохранять запись: во внутреннюю память телефона или на карту памяти.

Формат файла: Вы можете выбрать. В каком формате делать запись.

Java и Игры.

В этих пунктах меню находятся различные игры, Java-приложения и их настройки.

Книги.

С помощью данной функции вы сможете читать электронные книги формата TXT.

Найдите электронную книгу в памяти телефона, или на SD-карте. Когда вы находитесь в меню выбора электронных книг, при нажатии левой функциональной клавиши вам будут доступны следующие опции:

Недавние книги: Показывает недавно загруженные TXT-файлы.

Удалить: Удалить выбранную книгу.

Отправить по ВТ: Позволяет переслать TXT-файл по ВТ.

Отправить по MMS: Позволяет переслать TXT-файл по MMS.

Сведения: Позволяет просмотреть всю информацию о выбранном TXT-файле (имя, размер, место хранения, страницы и закладки).

Переименовать: выберите, чтобы переименовать файл.

Копировать: выберите, чтобы копировать выбранный файл.

Отметить: Выбрать один или несколько файлов из списка.

Автоматический просмотр: включает автоматическое перелистывание страниц, спустя заданное время.

Ниже приводится описание функций кнопок при чтении книг:

Чтобы перевернуть страницу вперед/назад используются кнопки джойстика влево/вправо.

При выходе из функции чтения книг, система автоматически запоминает закладку.

Список файлов

Вы можете проверить все файлы, находящиеся на карте памяти и памяти телефона. Также вы можете отформатировать карту памяти.

Выберите одну из папок, выберите один из файлов и нажмите на левую функциональную клавишу для использования следующих опций:

Отправить: Позволяет отправить файл при помощи MMS или ВТ.

Новая папка: Создает новую папку.

Переименовать: Поменять название файла.

Удалить: Удаляет выбранный файл.

Сведения: Просмотр информации о файле дата, размер и т.д.

Глава 7. Интернет.

Выберите этот пункт меню для выхода в Интернет. Для этого в телефоне установлено приложение Opera Mini.

Внимание: за передачу данных может взиматься плата, размер которой уточняйте у Вашего сотового оператора.

Глава 8. Маркет.

Воспользуйтесь Маркетом, чтобы скачать интересующие Вас приложения.

Внимание: для этого Вашим оператором должна поддерживаться функция GPRS.

Глава 9. Инструменты.

Будильник.

- Установите сигнал на Вкл./Выкл.
- Установите Время сигнала.
- Выберите мелодию: из стандартных мелодий, загрузите свою мелодию, выберите канал FM-радио, или сделайте запись с диктофона.

- Выберите режим повтора: один раз (сигнал будильника будет звучать единожды), ежедневно (будильник будет работать каждый день в указанное Вами время), по выбранным дням (устанавливает сигнал только в выбранные пользователем дни)

Календарь.

Используя данную функцию, Вы можете просмотреть календарь. В интерфейсе календаря нажмите левую функциональную клавишу для получения доступа к следующим пунктам:

Добавить задачу: введите тему, дату и время, выберите мелодию и тип повтора. Нажмите «Сохранить», и отметка о задаче появится в календаре.

Просмотр задач: здесь расположен список новых задач.

Все задачи: Вы можете просмотреть здесь все прошедшие и новые задачи.

Очистить задачи на сегодня: нажмите, чтобы удалить все задачи, записанные на текущий день.

Очистить все: нажмите, чтобы удалить все задачи из памяти телефона.

Перейти к дате: Вы можете перейти к любой дате календаря.

Примечание: Так как память телефона ограничена, количество записей не должно превышать 70, в противном случае сделанные записи не будут сохраняться.

Перейти к сегодняшней дате: Вы можете перейти к сегодняшней дате календаря.

Просмотр календаря по дням, неделям, или месяцам.

Секундомер.

Вы можете воспользоваться секундомером.

Таймер.

Вы можете воспользоваться таймером обратного отсчета.

Мировое время.

Используйте навигационные клавиши, чтобы просматривать временные зоны и дату и время в каждом городе.

Калькулятор.

Используйте клавиши на клавиатуре (0-9), чтобы вводить цифры, «*» для ввода дробных значений и «#», для ввода отрицательных значений.

Используйте клавиши Вверх, Вниз, Вправо, Влево для ввода математических символов: «+», «-», «×», «÷».

Используйте правую управляющую клавишу для удаления последнего ввода.

Нажмите центральную клавишу для подсчета результата.

Для выхода из Калькулятора, нажмите правую навигационную клавишу.

Примечание: Точность калькулятора ограничена.

Могут возникать ошибки округления, особенно когда число является неделимым нацело.

Фонарик.

Включает/выключает фонарик (в качестве него используется вспышка телефона). Также из режима ожидания Вы можете включить/выключить фонарик долгим нажатием клавиши «0».

Копирование.

Данный пункт меню копирует файлы с карты памяти на телефон.

Глава 10. Настройки ВТ.

Телефон оснащен функцией ВТ и поддерживает передачу текста других файлов при помощи этой технологии. Список функций в меню ВТ:

1) Включить/Выключить ВТ.

2) Включить/Выключить видимость устройства:

Ваше устройство будет видно или не видно при поиске с другого устройства.

3) Сопряженные устройства:

Данная функция отображает устройства, ранее соединявшиеся с данным аппаратом, и позволяет найти новые. Вы также можете искать, различные ВТ устройства, если PIN-код устройств совпадает, то произойдет сопряжение. PIN- код различных беспроводных гарнитур может различаться.

4) Передаваемые файлы: Вы можете просмотреть здесь список переданных файлов.

5) Настройки общих папок: Вы можете настроить здесь доступ к папкам.

6) Имя ВТ: Вы можете изменить отображаемое имя телефона.

7) Помощь: здесь находится справочная информация для использования приложения.

Примечания:

- Используя ВТ, телефон может соединяться с устройствами, находящимися в радиусе 10 метров. На связь могут влиять другие

электронные устройства, находящиеся неподалеку.

- Использование ВТ может ускорить потребление энергии аккумулятора и сократить срок службы батареи. Желательно выключать ВТ, когда он не нужен.
- Для обеспечения бесперебойного соединения между телефоном и другими устройствами, пожалуйста, убедитесь, что подключаемое устройство совместимо с данным телефоном.

Глава 11. Настройки.

Профили.

- **Обычный**

Нажмите на левую функциональную клавишу, чтобы зайти в меню настроек.

- Редактировать: Введите Ваши настройки в профиле. Функции настроек могут быть следующими:
 - Настройки мелодий: Установите сигнал для входящих звонков, будильника, включения и выключения телефона, сообщения и звука клавиатуры.
 - Громкость: Регулируйте громкость сигнала вызова и звука клавиатуры.
 - Тип звонка: Звонок; вибрация; вибрация и звонок; вибрация, затем звонок.
 - Сигналы других оповещений: Устанавливайте сигналы оповещений, ошибок, соединения/отсоединения от сети.

- **Бесшумный**

Настройки аналогичны настройкам Обычного профиля.

- **Бесшумный**

Настройки аналогичны настройкам Обычного профиля.

- **Вибрация**

Настройки аналогичны настройкам Обычного профиля.

- **Тихий звонок**

Настройки аналогичны настройкам Обычного профиля.

- **Вибрация и звонок**

Настройки аналогичны настройкам Обычного профиля.

Настройки телефона.

Время и дата

Установите дату и время на телефоне.

Язык

Выберите язык телефона в настройках меню.

Быстрый доступ

Вы можете установить на навигационные клавиши («вверх», «вниз», «вправо», «влево») приложения телефона из предложенного списка для быстрого доступа в них.

Автовключение/Автовывключение

Установите время Вкл./Выкл., когда телефон будет автоматически отключаться и включаться.

Настройки вызовов.

Настройки SIM1/SIM2/SIM3:

- Режим ожидания;
- Имя SIM-карты;

- Установка цвета SIM.

Переадресация:

Все вызовы: переадресация входящих вызовов на другой номер происходит автоматически.

Если абонент занят: Происходит переадресация входящего вызова на другой номер, если по данному номеру происходит разговор.

Если нет ответа: Происходит переадресация входящего вызова на другой номер, после того, как телефон не отвечает в течение определенного интервала времени.

Если абонент недоступен: Происходит переадресация входящего вызова на другой SIM номер.

Отменить все: Отменяет переадресацию звонков.

Ожидание вызова: Вы можете активировать его и получать уведомления о входящих вызовах во время текущего вызова.

Запрет вызовов: Ограничение вызовов.

Исходящие вызовы: Ограничивает совершение вызовов.

Входящие вызовы: Ограничивает прием вызовов.

Входящие вызовы в роуминге: Ограничивает прием вызовов в роуминге.

Международные вызовы: Ограничивает прием вызовов.

Отменить все: Отменяет ограничение (для этого необходимо ввести PIN2 код.)

Изменить пароль: Можно поменять пароль.

Видимость номера: Вы можете включить антиопределитель номера, если данная услуга предоставляется Вашим сотовым оператором.

Другие настройки

Напоминание о времени разговора: Вкл./Выкл.;

Автодозвон: Возможность автоматического повторного набора номера, если не удалось дозвониться в первой попытке;

Вибрация при соединении: Вкл./Выкл.;

Ответ любой кнопкой: Вкл./Выкл.;

Отклонить, ответить по SMS: Вкл./Выкл.;

Автоматическая запись голосовых вызовов:
Вкл./Выкл.

Настройки дисплея.

Эффект анимации

Включение экрана: выберите анимацию, отображаемую при активации дисплея.

Выключение экрана: выберите анимацию, отображаемую при потухании дисплея.

Обои

Настройки обоев для рабочего стола: выберите из списка.

Настройки дисплея

Выберите отображение предложенных из списка функций на дисплее.

Заставка

Вы можете установить заставку на экран из списка.

Яркость

Настройки яркости экрана.

Подсветка экрана

Выберите время подсветки экрана.

Время подсветки клавиатуры

Клавиатура оснащена подсветкой: выберите время действия подсветки.

Настройки сети.

Учетная запись сети

Выберите карту, подключаемую к сети.

GPRS сервис

Вкл./Выкл. GPRS.

Настройки соединения

Настройки подключения соединения к сети.

Выбор сети

Вы можете установить автоматический или ручной выбор сети для каждой из SIM-карт.

Безопасность.

- SIM1/SIM2/SIM3:

PIN: Вы можете включить или отключить PIN код. Пользователь имеет возможность изменить PIN-код SIM-карты. Для того чтобы включить или отключить запрос PIN кода, потребуется ввести действующий PIN код. Если функция PIN кода включена, то каждый раз при включении телефона потребуется вводить PIN код. Если Вы три раза введёте неправильный PIN код, то Ваша SIM карта заблокируется. Чтобы разблокировать SIM карту, Вам потребуется ввести PUK код. В случае необходимости свяжитесь с оператором Вашей сотовой сети для получения PUK1.

PIN2: Вы можете изменить PIN2 код. Для подробной информации свяжитесь с оператором Вашей сотовой сети.

- **Защита телефона.**

Для того чтобы включить или отключить функцию блокировки телефона паролем (защитным кодом), Вам потребуется ввести правильный пароль. Его Вы можете изменить в пункте «Пароль телефона». Чтобы изменить пароль, Вам потребуется ввести действующий пароль. Далее выберите пункт

«Телефон заблокирован», чтобы включить блокировку телефона паролем. Для включения этой функции необходимо ввести пароль телефона.

По умолчанию значение пароля (защитного кода) по умолчанию равно **1234**.

- Автоматическая блокировка.

Вы можете отключить автоматическую блокировку или установить таймер на 5, 15, 30 секунд, 1, 5 минут.

- Блокировка клавишей Выключения: Вкл./Выкл
- Черный список

Управление номерами из черного списка (добавить вручную или из контактов) и включение/отключение функции приема звонка и SMS от номеров из черного списка.

Восстановить заводские настройки.

Вы можете выполнить сброс с восстановлением заводских установок. При этом все имеющиеся данные (файлы, сообщения, контакты) будут удалены. Для сброса к заводским установкам Вам потребуется ввести пароль (защитный код телефона), по умолчанию он **1234**.

Об устройстве.

Вы можете посмотреть сведения о названии модели телефона и прошивке.

Устранение неисправностей.

Не удается настроить какую-либо функцию.	Эта функция не поддерживается используемой сетью, или Вы не подключили ее.
PIN заблокирован.	Введите пароль и PUK-код для данной SIM1-карты, или свяжитесь с оператором сети.
PIN2 заблокирован.	Введите пароль и PUK2-код для данной SIM2-карты, или свяжитесь с оператором сети.
PIN3 заблокирован.	Введите пароль и PUK3-код для данной SIM3-карты, или свяжитесь с оператором сети.
Счетчик вызовов недоступен.	Передача данных в сети не работает, пожалуйста, свяжитесь с Вашим оператором сети.
Ошибка SIM-карты.	1)SIM-карта загрязнена, почистите ее. 2)Переставьте SIM-карту. 3)SIM-карта повреждена, замените SIM-карту на новую.
Соединение с абонентом не происходит.	Убедитесь в правильности набора номера абонента и кода сети. Убедитесь, что введен код города (даже в случае вызова на местный номер).

<p>SIM-карта вставлена, но возможен только вызов на номер службы спасения.</p>	<p>Некоторые SIM-карты тоньше других. При появлении данной ошибки после установки SIM-карты слегка надавите на держатель SIM-карты и убедитесь, что нормальное подключение SIM-карты восстановлено.</p>
<p>Дисплей мобильного телефона выключен (на дисплее нет изображения).</p>	<p>Телефон находится в режиме энергосбережения, когда дисплей выключен. В этом режиме телефон, может принимать вызовы. Нажмите любую клавишу и дисплей включится. Отсутствие изображения на дисплее может также указывать на то, что телефон выключен. Чтобы включить телефон, нажмите на клавишу Вкл./Выкл. и удерживайте ее в течение 3 секунд.</p>
<p>Особенности вызовов при нахождении за границей.</p>	<p>При нахождении за пределами домашней сети телефон автоматически регистрируется в другой сети стандарта GSM (при подключенной услуге роуминга). Информацию о дополнительной оплате, взимаемой при использовании телефона за пределами домашней сети, можно получить у своего оператора связи.</p>
<p>Можно ли выполнить экстренный</p>	<p>При отсутствии сигнала вызов невозможен. Если на дисплее появляется сообщение об</p>

<p>вызов при отсутствии сигнала или в случае нулевого баланса оплаты телефона?</p>	<p>ограничении обслуживания, значит, невозможна регистрация в доступной сети. В режиме ограниченного обслуживания можно выполнять только экстренные вызовы, только на номер службы спасения.</p>
<p>Как можно повысить качество приема радиосигнала?</p>	<p>При слабом радиосигнале попробуйте найти место с более сильным сигналом. Например, при разговоре в помещении подойдите к окну. Обратите внимание, что часто плохое качество приема бывает в лифте, в метро, в туннелях и на подземных автостоянках.</p>
<p>Что такое номер сервис - центра SMS-сообщений?</p>	<p>Это номер оператора сети сотовой связи, через который работает служба SMS - сообщений. Обычно этот номер уже сохранен оператором сети на SIM- карте и его не требуется вводить снова или изменять.</p>
<p>В какой момент списываются средства за оплату вызова?</p>	<p>Средства за оплату вызова начинают списываться, когда оператор регистрирует момент соединения с абонентом или автоответчиком. За написание и получение SMS-сообщений оплата не взимается. Вы оплачиваете только отправку SMS-сообщения. Использование других функций мобильного телефона (например, будильника) оплатой также не облагается.</p>

Как мне убедиться, что SMS-сообщение успешно передано?	Если SMS-сообщение отображается в папке Отправленные, значит, отправка сообщения успешно завершена. Кроме того, Вы можете получать от сети отчет о доставке, сервис должен поддерживаться оператором сотовой сети. За дополнительной информацией обратитесь к своему оператору связи.
--	---

Особенности эксплуатации.

Аккумуляторная батарея.

Ваш телефон укомплектован аккумуляторной батареей. Помните, что новая батарея набирает номинальную емкость только после двух или трех полных циклов заряда-разряда!

В течение срока службы батарея может подвергаться заряду/разряду несколько сот раз но, в конечном счете, она выработает свой ресурс. Если время работы между двумя циклами заряда (в режиме разговора и в режиме ожидания) стало заметно меньше, значит, пришло время купить и установить новую аккумуляторную батарею.

Используйте аккумуляторы такого же типа, как в комплекте поставки EXPLAY Shark. Для зарядки аккумуляторов используйте зарядное устройство такого же типа, как в комплекте поставки EXPLAY Shark. Существует опасность взрыва, если заменить литиевую аккумуляторную батарею аккумулятором неправильного типа или расположить ее не так, как

указано в инструкции. Когда аппарат не используется, отключите зарядное устройство от сети. Не оставляйте батарею в подключенном к зарядному устройству состоянии на срок более недели, поскольку перезаряд может сократить срок ее службы. Не используемая полностью заряженная аккумуляторная батарея со временем разряжается.

Емкость аккумуляторной батареи зависит от температуры окружающей среды. Используйте аккумуляторную батарею только по её прямому назначению.

Никогда не пользуйтесь неисправной батареей или зарядным устройством. Не замыкайте контакты батареи. Случайное замыкание выводов может произойти, если металлический предмет (цепочка, скрепка или ручка) коснется одновременно выводов + и – аккумулятора (металлические контакты на батарее), например, если Вы носите запасную батарею в кармане или дамской сумочке. Короткое замыкание может повредить батарею и касающийся ее предмет.

Длительное нахождение аккумуляторной батареи в условиях очень низкой или очень высокой температуры, например, в закрытой машине летом или зимой, снижает емкость и сокращает срок службы батареи. Старайтесь держать батарею при температуре от 15°C до 25°C. Данный телефон рассчитан на температурный диапазон эксплуатации от -5 до + 50 градусов Цельсия. Телефон может временно не работать, если аккумуляторная батарея очень холодная или горячая, даже если она полностью заряжена. Емкость батареи резко падает при отрицательных температурах.

Не сжигайте аккумулятор с целью его утилизации!

При утилизации аккумуляторов необходимо соблюдать требования местного законодательства (например, обращаться в службу утилизации отходов).

Не выбрасывайте отработанную аккумуляторную батарею вместе с бытовыми отходами.

Очистка и уход.

Ваш мобильный телефон является современным сложным высокотехнологичным продуктом и требует очень аккуратного обращения.

Приведенные ниже рекомендации помогут Вам соблюсти все требования гарантийного обслуживания и позволят многие годы с удовольствием пользоваться телефоном.

- Держите телефон, комплектующие и аксессуары в месте, недоступном для маленьких детей.
- Оберегайте телефон от воздействия осадков, влажности и попадания других жидкостей, вызывающих коррозию компонентов электронных схем.
- Не используйте телефон и не храните его в пыльных или грязных условиях. Это может привести к выходу из строя подвижных компонентов.
- Оберегайте телефон от воздействия высокой температуры. Повышенная температура способствует сокращению срока службы электронных устройств, выходу из строя аккумуляторных батарей, может вызвать деформацию или плавление отдельных пластмассовых компонентов телефона.
- Избегайте длительного нахождения телефона в условиях пониженной температуры. При последующем нагреве телефона (до нормальной температуры) внутри может конденсироваться влага, что может стать причиной выхода из строя электронной схемы телефона.

- Не пытайтесь самостоятельно вскрывать корпус телефона. Не имея соответствующей квалификации, Вы можете повредить его детали и компоненты.
- Избегайте падений, ударов и тряски телефона. Грубое обращение может привести к выходу из строя внутренних компонентов аппарата.
- Не используйте для очистки телефона агрессивные химические реактивы, растворители или концентрированные моющие средства.
- Не наносите краску на телефон. Краска может затечь между подвижными деталями и затруднить правильную работу аппарата.

Все описанные выше рекомендации относятся в равной степени к телефону, аккумуляторной батарее, зарядному устройству и любым другим аксессуарам. Если какие-либо из этих устройств не работают должным образом, свяжитесь с сервисным центром компании EXPLAY. Наши специалисты помогут Вам и при необходимости осуществить сервисное обслуживание.

Вопросы безопасности.

Безопасность вождения автомобиля.

Не используйте мобильный телефон в процессе вождения автомобиля.

Обязательно зафиксируйте телефон в держателе; не кладите телефон на кресло пассажира или в место, откуда он может упасть в случае столкновения или внезапной остановки.

Помните, что безопасность на дороге является вопросом первостепенной важности!

Условия работы.

Соблюдайте любые имеющие силу специальные нормы законодательства и обязательно отключайте телефон в тех местах, где его запрещено использовать или где он может стать источником помех или опасности.

Используйте телефон только в его нормальных рабочих положениях.

В состав телефона входят магнитные компоненты. Телефон может притягивать металлические изделия. Людям, пользующимся слуховым аппаратом, не обязательно держать телефон рядом с ухом. Обязательно закрепите телефон в держателе, поскольку металлические предметы могут притягиваться к телефону, особенно к динамику. Не держите кредитные карты и другие магнитные носители данных рядом с телефоном, поскольку это может привести к потере данных.

Электронные устройства.

В современном электронном оборудовании предусмотрено экранирование от радиосигналов. Однако некоторые электронные приборы, могут быть не экранированы и радиосигнал мобильного телефона, может издавать помехи в их работе.

Электронные кардиостимуляторы.

Производители электронных кардиостимуляторов рекомендуют держать мобильный телефон на расстоянии не менее 20см от кардиостимулятора, чтобы избежать возможного влияния радиоизлучения телефона на работу кардиостимулятора. Эти рекомендации не противоречат результатам

независимых исследований и рекомендациям WirelessTechnologyResearch.

Люди, пользующиеся электронным кардиостимулятором:

- Всегда должны держать включенный телефон на расстоянии более 20см от электронного кардиостимулятора.
- Никогда не должны носить телефон в нагрудном кармане.
- При разговоре должны прижимать телефон к уху, расположенному дальше от электронного кардиостимулятора, чтобы свести к минимуму влияние радиопомех.
- Если у Вас есть основания предполагать наличие помех, необходимо немедленно выключить телефон.

Слуховые аппараты.

Некоторые мобильные телефоны можно использовать вместе со слуховыми аппаратами. Если в этом случае имеют место помехи, обратитесь за помощью в Ваш сервисный центр.

Другое медицинское оборудование.

Помехи от радиопередающего оборудования, в том числе и от мобильных телефонов, могут влиять на работу неправильно защищенного медицинского оборудования. Проконсультируйтесь с медиками или с производителями медицинского оборудования по вопросу правильности экранирования приборов от внешнего радиоизлучения. Отключайте телефон, заходя в здания системы здравоохранения, если там установлены таблички, запрещающие использовать мобильные телефоны. В клиниках и в

оздоровительных центрах может работать оборудование, чувствительное к воздействию внешнего радиоизлучения.

Транспортные средства.

Радиосигналы могут отрицательно влиять на работу неправильно установленных или неправильно экранированных автомобильных электронных систем (например, электронных систем впрыска топлива, электронных антиблокировочных тормозных систем, электронных систем контроля скорости, систем управления подушкой безопасности).

Проконсультируйтесь с производителем или его представителями относительно Вашего автомобиля. Необходимо также получить информацию у производителя любого оборудования, установленного на Ваш автомобиль.

Учреждения, где запрещено пользоваться мобильным телефоном.

Выключайте Ваш телефон в любом учреждении, где этого требуют специально установленные плакаты.

Потенциально взрывоопасная атмосфера.

Выключайте телефон в местах, где имеется потенциально взрывоопасная атмосфера. Соблюдайте требования всех указателей и инструкций. Появление искры в таком месте может вызвать взрыв или самовозгорание и стать причиной травм и человеческих жертв.

Рекомендуется выключать телефон на автозаправочных станциях (станциях техобслуживания). Следует напомнить о

необходимости соблюдать ограничение использования радиоэлектронного оборудования на складах горючего (в области складирования и распределения топлива), на химических комбинатах или в местах проведения взрывных работ. Области с потенциально взрывоопасной атмосферой обычно (но не всегда) обозначаются предупредительными знаками. Среди них нужно отметить: трюмы кораблей, комбинаты (связанные с переработкой и хранением химических продуктов); автомобили, работающие на сжиженном газе (таком, как пропан или бутан); области, где в воздухе содержатся химические вещества или частицы, такие как волокна, пыль или металлический порошок; а также другие места, где обычно действует предупреждение о необходимости выключить двигатель автомобиля.

Транспортные средства.

Использование мобильных телефонов на борту самолета запрещено. Отключите телефон перед посадкой в самолет. Работа мобильного телефона в самолете может опасно повлиять на различные системы самолета, нарушить работу сети внутренней служебной радиосвязи в самолете и, кроме того, может быть незаконной.

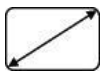
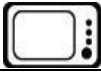





Нарушение приведенных выше инструкций может стать причиной судебного иска и/или блокировки или отказа в обслуживании нарушителя со стороны оператора сотовой связи.

Экстренные вызовы.

Важно:

Данный телефон, также как и любой другой мобильный телефон, использует для связи радиосигнал, что не позволяет гарантировать 100-процентный уровень сигнала в любом месте. Поэтому не следует полагаться исключительно на мобильный телефон при необходимости в экстренной связи (например, при вызове скорой помощи). Экстренные вызовы могут быть невозможны в некоторых сетях сотовой связи или при использовании определенных сетевых услуг и/или функций телефона. Для выполнения экстренного вызова может потребоваться сначала активировать эти функции. Внимательно изучите данное руководство и проконсультируйтесь с оператором услуг сотовой связи.

Технические характеристики.

	Размеры	118,3*49,8*13,9 мм
	Вес	90 грамм
	Дисплей	2,4" дисплей, разрешение 240*320
	Поддерживаемые форматы аудиофайлов	AMR, MIDI, WAV, MP3, AAC
	Поддерживаемые видеоформаты	3GP, MP4, AVI
	Поддерживаемые фото форматы	JPEG, GIF, BMP
	Память	встроенная 64 Мб + microSD карта памяти

		(до 32 Гб)
	Разъемы и порты	microUSB, 3,5 mm (mini-jack), microSD
	Аккумулятор	1200 мАч
Срок эксплуатации		2 года

Гарантия и обслуживание.

1. Гарантия предоставляется в соответствии с действующим законодательством Российской Федерации.
2. Гарантия действует 12 месяцев со дня продажи, указанного в гарантийной карте.
3. Гарантия не действует в случае повреждений, вызванных неправильной эксплуатацией или небрежностью. Пожалуйста, сохраняйте гарантийный талон и, по возможности, оригинальную упаковку. Это не ущемляет ваши, установленные законом права.
4. По окончании гарантийного срока рекомендуем обращаться для осуществления обслуживания в авторизованные сервисные центры.

EAC

- 1) Срок эксплуатации устройства 2 года.
- 2) Производитель вправе вносить изменения во внешний вид, технические характеристики и комплектацию устройства без предварительного уведомления.
- 3) С более подробной инструкцией Вы можете ознакомиться на сайте www.explay.ru.

4) Интерфейс устройства, представленный на картинках в руководстве по эксплуатации, может отличаться от имеющегося у пользователя в зависимости от версии установленной прошивки.

5) Гарантия на аксессуары 2 недели с момента покупки, далее гарантия действует, только на устройство.

**6) По всей территории России действует единый бесплатный телефон технической поддержки
Explay: +7 (800) 555–09–71.**

С актуальным списком сервисных центров вы можете ознакомиться на нашем сайте в разделе технической поддержки: <http://support.explay.ru/>