

Мобильный телефон Explay Power Bank

Инструкция по эксплуатации

Оглавление

Введение.	6
Комплектация.	6
Глава 1. Инструкции по технике безопасности.	7
Вводные замечания.....	7
Сетевые услуги.....	7
Использование аксессуаров.....	8
Подготовка к работе.....	8
Установка SIM-карты и аккумулятора.....	8
Зарядка аккумулятора.....	10
Подключение гарнитуры (опционально) ...	10
Глава 2. Перед использованием.	11
Описание символов на дисплее.....	11
Описание устройства.....	13
Установка SIM-карты и карты памяти.....	14
Карта памяти.....	14
Установка аккумулятора.....	15
Процесс зарядки.....	15
Пароль безопасности.....	16
Глава 3. Основные функции.	16
Совершение вызова.....	18
Отклонить вызов.....	19
Принять вызов.....	19

Завершение вызова.....	20
Экстренные вызовы.....	20
Информация о вызовах.....	20
Переадресация вызова.....	20
Ожидание вызова.....	20
Запрет вызова.....	21
Выключение телефона.....	21
Глава 4. Сообщения.....	21
Создание сообщения.....	21
Входящие.....	23
Исходящие.....	23
Черновики.....	24
Отправленные.....	24
Информационное сообщение.....	25
Шаблоны.....	25
Черный список SMS.....	25
Настройки сообщений.....	25
Настройки MMS.....	26
Глава 5. Маркет.....	27
Глава 6. Интернет.....	27
Домашняя страница.....	27
Закладки.....	27
Ввод URL-адреса.....	28
История.....	28
Настройки.....	28

Глава 7. Мультимедиа.....	29
Камера.....	29
Видеокамера.....	30
Аудиоплеер.....	31
Видеоплеер.....	32
FM-радио.	33
Просмотр изображений.	33
Диктофон.....	34
Игры.	35
Facebook.....	35
Глава 8. Инструменты.	35
Список файлов.....	35
Менеджер АКБ.	36
Фонарик.	36
Будильник.....	37
Календарь.	37
Мировое время.	38
Калькулятор.....	38
Конвертер единиц.....	38
Задачи.....	38
Книги.	38
Глава 9. Зарядное устройство.....	39
Глава 10. Настройки.....	40
Bluetooth.....	40
Профили.....	40

Параметры SIM-карт.....	41
Телефон.....	41
Вызовы.....	42
Настройки сети.....	45
Безопасность.....	45
Восстановление заводских настроек.....	46
Сведения.....	46
Вопросы безопасности.....	52
Условия работы.....	53
Электронные устройства.....	53
Электронные кардиостимуляторы.....	53
Слуховые аппараты.....	54
Другое медицинское оборудование.....	54
Транспортные средства.....	55
Учреждения, где запрещено пользоваться мобильным телефоном.....	55
Потенциально взрывоопасная атмосфера.	55
Транспортные средства.....	56
Экстренные вызовы.....	56
Гарантия и обслуживание.....	57

Введение.

Благодарим Вас за приобретение мобильного телефона Explay Power Bank.

Чтобы Вы как можно быстрее овладели всеми его возможностями, мы подготовили полное справочное руководство, знакомящее с режимами работы, настройкой телефона, мерами предосторожности и комплектацией. Перед использованием этого телефона необходимо внимательно прочитать руководство. Это руководство было тщательно отредактировано и, по нашему мнению, является правильным и заслуживающим доверия. Но если нам все-таки не удалось полностью избежать ошибок и пропусков, мы приносим свои извинения и будем рады Вашим замечаниям и мнениям. Для обновлений версий программного обеспечения и замечаний обращайтесь на наш сайт www.explay.ru.

Комплектация.

1. Мобильный аппарат.
2. Аккумуляторная батарея.
3. Кабель USB-MicroUSB.
4. Сетевое зарядное устройство.
5. Стереогарнитура.
6. Руководство по эксплуатации.
7. Гарантийный талон.

Внимание! Производитель оставляет за собой право на внесение изменений в характеристики, внешний вид, комплектацию товара в одностороннем порядке без предварительного уведомления.

Глава 1. Инструкции по технике безопасности.

Вводные замечания.

Внимательно прочитайте рекомендации данного раздела.

Пренебрежение этими простыми правилами может стать причиной опасных или противозаконных действий. Более подробное описание приводится в соответствующих разделах данного руководства.

БЕЗОПАСНОСТЬ ВКЛЮЧЕНИЯ – Не включайте аппарат там, где его использование запрещено, а также, если телефон может стать источником помех или опасности.

БЕЗОПАСНОСТЬ ЗА РУЛЕМ ПРЕВЫШЕ ВСЕГО – Не пользуйтесь телефоном во время вождения автомобиля.

ВОДОНЕПРОНИЦАЕМОСТЬ – Телефон не является водонепроницаемым. Избегайте попадания влаги на аппарат.

Сетевые услуги.

Данный мобильный телефон предназначен для использования в сетях сотовой связи GSM 900 и GSM 1800.

Для использования любых сетевых услуг необходимо оформить подписку и получить инструкции по использованию этих услуг у своего оператора связи.

Замечание: Некоторые сети могут не поддерживать отдельные услуги или символьные наборы, характерные для определенного языка.

Использование аксессуаров.

При отключении сетевого шнура от любого устройства следует братья рукой за корпус разъема. Ни в коем случае не тяните за шнур.

Проверьте номер модели сетевого адаптера зарядного устройства и батареи перед их подключением. Для данного телефона выпускается специальный тип зарядного устройства. При необходимости обратитесь к своему поставщику мобильных телефонов.

Подготовка к работе.

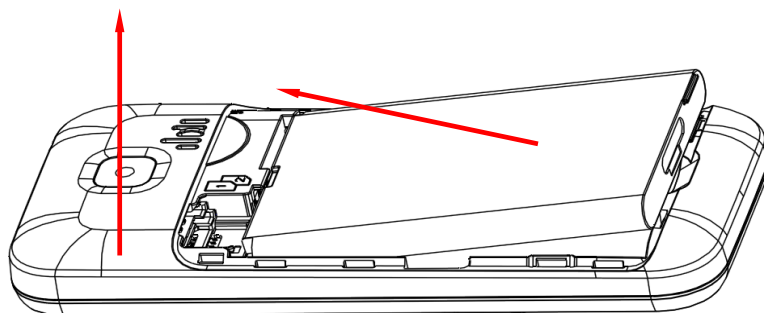
Держите SIM-карты и карты памяти в месте, недоступном для маленьких детей.

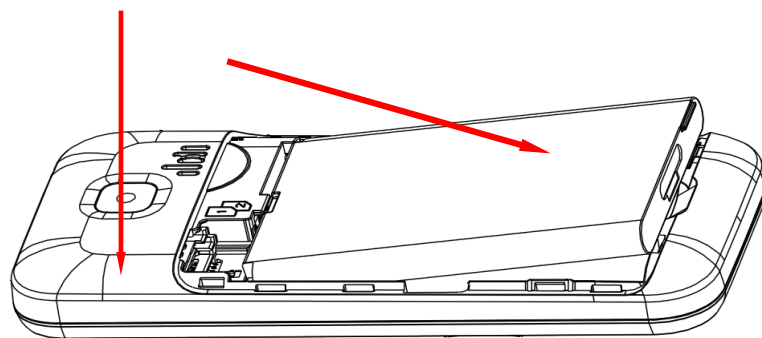
Будьте аккуратны, вставляя и извлекая SIM-карту, царапины или механический изгиб могут вывести из строя SIM-карту или ее контакты.

Установка SIM-карты и аккумулятора.

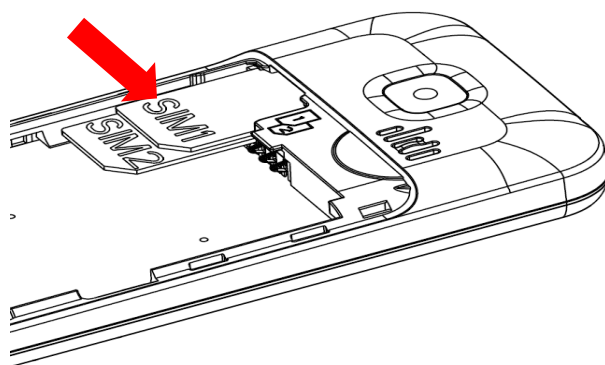
Выключите телефон, отключите блок питания и извлеките аккумулятор.

Снимите заднюю крышку и извлеките аккумулятор, как показано на рисунке ниже.

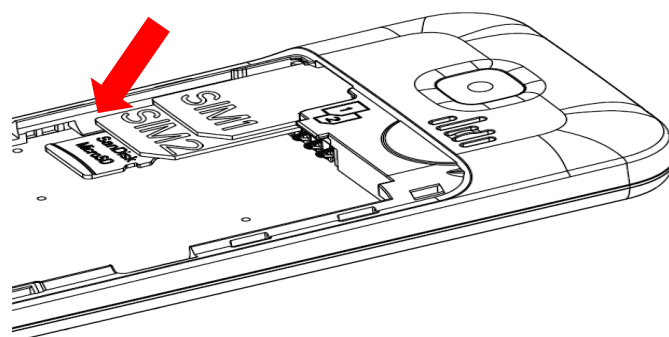




Аккуратно вставьте SIM-карты и карту памяти в соответствующие разъемы. Убедитесь в том, что SIM-карты обращены позолоченными контактами вниз, а скошенные углы SIM-карт совпадают с формой слотов, предназначенных для них, как показано на рисунке ниже.



Обращайтесь с картой памяти аккуратно. Вставьте её в разъем, как показано на рисунке.



Чтобы установить аккумуляторную батарею на место, совместите позолоченные контакты батареи с

контактами на телефоне и вставьте противоположный край батареи до фиксации.

Установите на место заднюю крышку. Для этого наложите ее сзади на аппарат и надавите до щелчка.

Зарядка аккумулятора.

Внимание! Используйте только те модели батарей, зарядного устройства и аксессуаров, которые рекомендованы компанией Explay для данной модели мобильного телефона. Применение других типов устройств может быть опасно и может повлечь за собой аннулирование гарантийных обязательств в отношении данного аппарата.

Не заряжайте аппарат при снятой задней панели.

Вставьте разъем зарядного устройства в соответствующее гнездо на верхней панели устройства.

Подключите зарядное устройство к сети питания.

Индикатор заряда батареи начнет изменяться.


Если зарядка не началась, отключите адаптер и подключите повторно. Если зарядка по-прежнему не началась, обратитесь в службу поддержки.

Когда батарея полностью заряжена, индикатор заряда перестанет изменяться. Отключите зарядное устройство от телефона.

Подключение гарнитуры (опционально) .

При подключении любой другой гарнитуры, кроме гарнитуры, рекомендованной к использованию с данным телефоном компанией Explay, уделите особое внимание правильной установке уровня громкости.

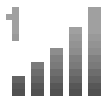
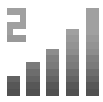






Тщательно изучите руководство пользователя, особенно по вопросам безопасности. Не подключайте к данному аппарату несовместимые с ним устройства.










При обнаружении гарнитуры на дисплее телефона должна появиться иконка. 

Глава 2. Перед использованием.

В режиме ожидания нажмите левую или правую навигационные клавиши для перехода к специальным меню режима ожидания. Затем нажмите любую навигационную клавишу для переключения между иконками специального меню в режиме ожидания.

Описание символов на дисплее.

Символ	Описание
	Уровень сигнала. Чем больше полосок, тем сильнее сигнал. Данное изображение появляется на дисплее при вставленной SIM1.
	Уровень сигнала. Чем больше полосок, тем сильнее сигнал. Данное изображение появляется на дисплее при вставленной SIM2.
	Тип оповещения переключен на «Только звонок».
	Тип оповещения переключен на «Только вибрация».
	Тип оповещения переключен на «Вибрация и звонок».
	Тип оповещения переключен на «Вибрация, затем звонок».
	Бесшумный режим. Данное изображение появится на дисплее телефона при переключении его в бесшумный режим.
	Непрочитанные SMS-сообщения на SIM1. Данное изображение появляется на дисплее

	телефона при имеющихся непрочитанных SMS-сообщениях на SIM1.
	Непрочитанные SMS-сообщения на SIM2. Данное изображение появляется на дисплее телефона при имеющихся непрочитанных SMS-сообщениях на SIM2.
	Фоновое воспроизведение. Данное изображение появляется на дисплее телефона при прослушивании аудио в фоновом режиме.
	Будильник. Данный символ означает то, что будильник установлен и включен. После выключения будильника данный символ автоматически пропадет с дисплея.
	Уровень заряда батареи. Количество полосок данного символа указывает на остаток заряда батареи.
	Блокировка. При включении блокировки на дисплее отображается данный значок.
	Профиль «Гарнитура». Данный профиль будет включаться при подключении к телефону гарнитуры (наушников).
	Bluetooth. Данное изображение появляется на дисплее телефона, при включенном Bluetooth.
	USB-соединение. Данное изображение появляется на дисплее телефона при подключенном USB-кабеле.
	Зарядное устройство. Данное изображение появляется на дисплее телефона при использовании функции

зарядного устройства в фоновом режиме.

Описание устройства.



Примечание: Для включения фонарика нажмите и удерживайте центральную клавишу/подтверждения выбора в течение нескольких секунд.

Установка SIM-карты и карты памяти.

Перед использованием телефона Вы должны установить в него одну или две SIM-карты выбранных Вами поставщиков услуг связи.

Вся информация, связанная с сетью, настройками соединения и т.д. находится на SIM-карте. Также на ней хранятся SMS-сообщения и контакты. Вы можете использовать SIM-карту в любом другом GSM телефоне.

Во избежание потери или повреждения информации, хранящейся на SIM-карте, пожалуйста, не прикасайтесь к металлической контактной поверхности и не храните SIM-карту в местах воздействия электромагнитных полей. Держите Вашу SIM-карту подальше от воды и статического электричества.

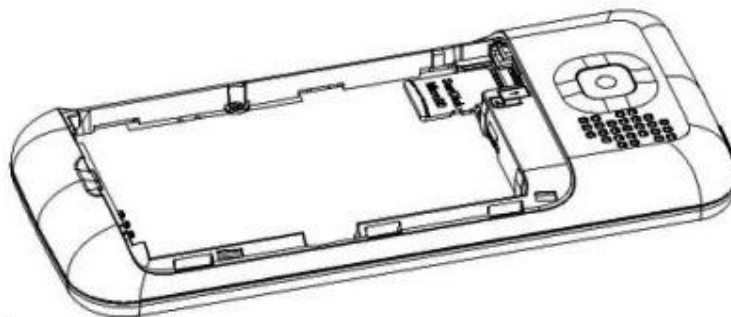
- Выключите телефон, отключите телефон от зарядки, если он заряжается, и снимите заднюю крышку аккумулятора.
- Установите SIM-карты металлическими контактами вниз так, что бы скошенные углы SIM-карт совпадали с формой слотов, предназначенных для них.
- Извлекая SIM1 и SIM2, просто потяните за ее край, пока карта полностью не выйдет из слота.

Примечание: В данной инструкции по умолчанию подразумевается, что в телефон установлены две SIM-карты. При установленной одной SIM-карте некоторые пункты меню могут быть недоступны.

Карта памяти.

Выключите телефон, отключите телефон от зарядки, если он заряжается, и снимите заднюю крышку аккумулятора. Карта памяти вставляется и извлекается из телефона аналогично SIM-карте. Так же, как и в случае с SIM-картой следите за тем, чтобы

металлическая контактная часть SD-карты не подвергалась физическим воздействиям.



Примечание: Если телефон не видит карту памяти, перезагрузите телефон, извлеките карту памяти и вставьте ее обратно. Убедитесь, что карта памяти нормально входит в разъем, нет перекосов и т.д. Если данная операция не помогла, обратитесь в авторизированный сервисный центр Explay.

Установка аккумулятора.


Снимите заднюю крышку аккумулятора.

Присоедините контакты аккумуляторной батареи к контактам телефона.

Аккуратно вставьте другой конец аккумулятора.

Процесс зарядки.

Вставьте разъем зарядного устройства в соответствующий вход телефона.

Если телефон включен, то после подключения к зарядному устройству в правом верхнем углу дисплея полоски в изображении батарейки начнут непрерывно возрастать .

Если же он выключен, то отображение зарядки телефона Вы увидите по центру дисплея.

Непрерывное движение данных полосок означает, что аккумулятор заряжается. Прекращение движения полосок будет означать, что аккумулятор полностью заряжен. После полной зарядки отсоедините зарядное устройство.

При низком уровне заряда аккумулятора на дисплее появится соответствующее уведомление. Когда аккумуляторная батарея разрядится полностью, телефон автоматически выключится. Даже если Вы не используете телефон, следует периодически заряжать аккумулятор. Иначе аккумулятор может прийти в негодность.

Пароль безопасности.

PIN

- PIN (Персональный Идентификационный Номер) Предназначен для защиты Вашей SIM-карты от несанкционированного использования. Обычно PIN и PUK коды предоставляются вместе с SIM-картой. Если Вы неправильно введете PIN три раза, то SIM-карта будет заблокирована. Для более детальных инструкций свяжитесь со своим поставщиком услуг связи.

PUK

- При смене заблокированного PIN, Вам необходимо ввести PUK (Персональный Код Разблокировки). PUK поставляется вместе с SIM-картой. Если код не предоставлен, пожалуйста, свяжитесь со своим поставщиком услуг связи. Если Вы десять раз введете PUK неправильно, то SIM-карта будет заблокирована. Использовать ее не представится возможным, так как PUK нельзя сменить. Если PUK был утерян, обратитесь к своему поставщику услуг связи.

Глава 3. Основные функции.

Данный телефон оснащен не только базовыми функциями мобильного телефона, но также

дополнительными функциями, при помощи которых Вы можете выполнять ряд повседневных задач:

- Контакты: Каждому контакту, сохраненному в памяти телефона, Вы можете присвоить несколько номеров и привязать вызов данного контакта к конкретной SIM. Вы можете отослать SMS или MMS непосредственно из списка контактов; также Вы можете копировать контакты из телефона в SIM и наоборот.
- Профили: Настройка мелодий звонков (выбор мелодии, регулировка громкости, мелодия входящего звонка, мелодия сообщения, звук нажатия клавиш, сигнал предупреждения при низком заряде, звук включения и выключения телефона) в зависимости от выбранного профиля.
- Журнал вызовов: Телефон будет автоматически сохранять информацию о входящих, исходящих, а также пропущенных звонках. Вы можете осуществить вызов по любому номеру, сохраненному в журнале звонков. Возможно, сохранить номер из журнала звонков в список контактов и поместить контакт в черный список; поддерживается отправка SMS, MMS, и т.д.
- Сообщения: Телефон поддерживает хранение SMS-сообщений, в количестве 300 штук, MMS-сообщений в количестве 100 штук. Телефон поддерживает хранение сообщений, как в памяти телефона, так и на SIM-карте.
- Мультимедиа: Телефон оснащен: аудио/видео-плеером, камерой, диктофоном, поддерживает чтение электронных книг и т.д.
- Камера: Телефон поддерживает фото и видеосъемку.
- Услуги сети: Телефон имеет встроенный доступ в

Интернет, который осуществляется при входе в браузер.

- Инструменты: Телефон имеет ряд полезных функций, таких как календарь, менеджер, будильник и т.д.
- Системные настройки: Вы можете поменять настройки телефона в зависимости от Ваших потребностей, а именно возможно поменять настройки телефона, настройки дисплея, настройки вызовов, настройки безопасности и т.д.

Совершение вызова.

Для совершения вызова введите номер с помощью клавиатуры или выберите его из записной книги.

Затем нажмите клавишу посылы вызова, после этого выберите SIM-карту с которой, Вы хотите совершить звонок.

Для ответа на входящий вызов нажмите клавишу посылы вызова, левую функциональную клавишу или клавишу подтверждения выбора и «Ответить».

Если Вы хотите отключить звуковой сигнал входящего вызова, не отклоняя его, но и не принимая, просто нажмите на правую функциональную клавишу один раз (данная процедура недоступна в бесшумном режиме).

Для завершения или отклонения вызова нажмите клавишу завершения вызова (включения/выключения).

***Внимание!** При входящем или исходящем вызове с одной из SIM-карт, другая SIM-карта недоступна для приёма и совершения вызовов. Рекомендуется на всех номерах подключить услугу «Кто звонил?», для получения SMS-уведомлений обо всех пропущенных вызовах в периоды временной недоступности.*

Нажмите левую функциональную клавишу во время разговора для доступа к следующим функциям:

- Удержание вызова: Активация данной функции позволяет ставить разговор на удержание.
- Завершение вызова: Завершает текущий вызов.
- Контакты: Во время разговора, Вы можете войти в Контакты и совершать с ними те же операции, что и вне разговора.
- Новый вызов: Совершение нового вызова (при подключении услуги)
- Сообщения: Во время разговора Вы можете войти в меню SMS-сообщений. Во время разговора Вы не можете отправлять или получать MMS-сообщения.
- Журнал вызовов: Вход в журнал вызовов.
- Диктофон: Начало записи происходящего разговора, файл будет сохранен в память устройства. Доступ к файлу осуществляется через меню Диктофон или Проводник.
- Без звука: После активации данной функции Ваш собеседник не будет слышать того, что Вы говорите.
- Тональный набор: Переход в тональный режим.
- Громкость: Настройка громкости динамика.

Отклонить вызов.

Для отклонения входящего вызова нажмите красную кнопку Вкл./Выкл. устройства.

Принять вызов.

При поступившем входящем вызове, телефон подаст соответствующий сигнал (например, вибрацию, звуковой сигнал или и то, и другое.); В это время Вы можете нажать кнопку принятия звонка для того, чтобы начать разговор.

Завершение вызова.

Для завершения разговора нажмите красную кнопку Вкл./Выкл.

Экстренные вызовы.

При возникновении экстренной ситуации Вы можете позвонить по экстренным номерам (для России «112») без вставленной SIM-карты.

Информация о вызовах.

Вы можете войти в Журнал вызовов для того, чтобы просмотреть соответствующие данные о набранных, пропущенных, полученных и отклоненных звонках.

Переадресация вызова.

Это возможность телефонной сети перенаправить входящий вызов с одного номера на другой. Номер, на который совершается дозвон, принимает входящий вызов и в случае необходимости автоматически отправляет его на другой телефонный номер. Таким образом, абонент может, например, принимать звонки, поступившие на его мобильный номер, со своего домашнего или рабочего телефона.

Возможные виды переадресации: Все вызовы – безусловная переадресация; Если занят – если линия занята; Если нет ответа – если абонент не отвечает; Если недоступен – если аппарат абонента выключен или находится вне зоны действия сети.

Ожидание вызова.

Услуга, которая позволяет в ходе разговора по мобильному телефону получить сигнал о еще одном поступившем звонке. Дальнейшие варианты действий абонента зависят от того, пользуется ли он такими

дополнительными услугами, как удержание вызова и конференцсвязь. Если нет, то ему придется либо завершить первый разговор и ответить на вновь поступивший, либо игнорировать поступивший звонок.

Запрет вызова.

Услуга, позволяющая ограничивать входящие и исходящие звонки.

Возможные варианты запрета вызова: Исходящие – запрет на все исходящие вызовы; Входящие – запрет на все входящие вызовы; Входящие в роуминге – запрет на входящие вызовы в роуминге; Международный вызов – запрет на вызовы из-за границы; Вызов в международном роуминге – запрет на исходящие вызовы из-за границы.

Выключение телефона.

В режиме ожидания нажмите и удерживайте кнопку Вкл./Выкл. для выключения телефона.

Глава 4. Сообщения.

Создание сообщения.

- **Новое SMS**. С помощью данной функции Вы можете написать новое SMS-сообщение. Во время ввода текста сообщения нажмите клавишу «Опции» для того, чтобы вставить шаблон, символ, добавить контактную информацию, сохранить сообщение как черновик и т.д.

Отправить: Вы можете ввести номер вручную или добавить из списка контактов.

Вставить номер: Войдите в интерфейс меню контактов и выберите контакт с нужным номером.

Вставить символ: Войдите в интерфейс вставки символов для выбора соответствующего символа.

Метод ввода: Изменение способа набора сообщения.

Письменный язык: Изменение письменного языка.

Дополнительно: Войдите в интерфейс вставки информации одного из контактов, сохраненных в телефоне или на SIM-картах.

Сохранить в черновики: Данная функция позволяет Вам сохранить сообщение в черновики.

- **Новое MMS**. Вы можете редактировать MMS и вставлять изображения или аудио файлы в данном меню.

Отправить: Отправить MMS-сообщение.

Вставить символ: Войдите в интерфейс вставки символов для выбора соответствующего символа.

Метод ввода: Изменение способа набора сообщения.

Письменный язык: Изменение письменного языка.

Тема: Введите тему MMS.

Добавить изображение / тон / видео / тему:

Выберите один из пунктов для добавления соответствующего содержимого.

Просмотр: Предварительный просмотр MMS-сообщения.

Сохранить: Сохранить отредактированное MMS.

Параметры слайдов: Изменение длительности слайда, добавить слайд перед/после текущего, удалить или перейти к предыдущему слайду.

Дополнительно: С помощью данной функции Вы сможете вставить в сообщение текстовый шаблон, вложение или закладку.

Сохранить в черновики: Данная функция позволяет Вам сохранить сообщение в черновики.

Входящие.

В данную папку попадают все входящие сообщения. SMS и MMS-сообщения отображаются на дисплее разными иконками.

Выберите SMS или MMS-сообщение и нажмите левую функциональную клавишу. Вам станут доступны некоторые операции (например, ответ или удаление SMS, MMS). Однократное нажатие средней функциональной клавиши позволяет прочитать данное сообщение.

Ответ по SMS: Вы можете ответить на сообщение SMS-сообщением.

Ответ по MMS: Вы можете ответить на сообщение MMS-сообщением.

Перезвонить: Позвонить на номер отправителя сообщения.

Переадресация: С помощью данной функции Вы сможете изменить и/или переслать исходное сообщение.

Удалить: Удалить сообщение.

Дополнительно: Данная функция позволяет Вам извлечь информацию из сообщения (номер, ссылку), а также скопировать или переместить данное сообщение.

Исходящие.

В эту папку происходит сохранение SMS и MMS-сообщений, отправка которых оказалась неудачной. Выберите SMS или MMS-сообщение и нажмите левую функциональную клавишу (или среднюю функциональную клавишу). Это позволит Вам попасть в опциональное меню:

Просмотр: Позволяет просмотреть сообщение.

Послать повторно: Повторная попытка отправки сообщения.

Редактировать: С помощью данной функции Вы сможете изменить, а затем отправить исходное сообщение.

Удалить: Удалить данное сообщение.

Удалить все: Удалить все сообщения, находящиеся в данной папке.

Дополнительно: Данная функция позволяет Вам скопировать или переместить сообщения.

Черновики.

В эту папку происходит сохранение SMS или MMS-сообщений. Выберите SMS или MMS-сообщение и нажмите левую функциональную клавишу, что позволит Вам попасть в опциональное меню:

Просмотр: Позволяет просмотреть сообщение.

Отправить: Отправка сообщения.

Редактировать: С помощью данной функции Вы сможете изменить, а затем отправить исходное сообщение.

Удалить: Удалить данное сообщение.

Удалить все: Удалить все сообщения, находящиеся в данной папке.

Дополнительно: Данная функция позволяет Вам скопировать или переместить сообщения.

Отправленные.

В эту папку происходит сохранение отправленных SMS или MMS-сообщений. Выберите SMS или MMS-сообщение и нажмите среднюю функциональную клавишу или левую функциональную клавишу, что позволит Вам попасть в опциональное меню:

Просмотр: Позволяет просмотреть сообщение.

Переадресация: С помощью данной функции Вы сможете изменить или переслать исходное сообщение.

Удалить: Удалить данное сообщение.

Удалить все: Удалить все сообщения, находящиеся в данной папке.

Дополнительно: Данная функция позволяет Вам извлечь информацию из сообщения (номер, ссылку), а также скопировать или переместить данное сообщение.

Информационное сообщение.

В данной папке хранятся все информационные сообщения.

Режим доставки: Включить или выключить доставку информационных сообщений.

Настройки канала: Осуществляет редактирование канала получения сообщений.

Языки: Выбор языка.

Прочитать сообщение: Прочитать информационные сообщения.

Шаблоны.

Вы можете редактировать или удалить шаблоны.

Черный список SMS.

В данном меню хранятся SMS-сообщения, полученные от абонентов из черного списка.

Настройки сообщений.

Настройки SMS

В данном меню находится Центр SMS-сообщений SIM1 и SIM2 и осуществляется изменение настроек.

Срок действия SMS: Вы можете установить время, в течение которого сообщение может быть доставлено адресату: 1 час, 6 часов, 12 часов, 1 день, 3 дня, 1 неделю, максимальный срок.

Статус памяти: В этом меню Вы сможете просмотреть, насколько занята память Ваших SIM-карт и памяти телефона (память телефона вмещает в себя максимум 300 SMS-сообщений).

Сохранять отправленное сообщение: Включает или отключает автоматическое сохранение отправленных сообщений в папке «Отправленные».

Место хранения: Вы можете выбрать предпочтительное место хранения сообщений в памяти SIM или телефона.

Резервное копированиеSMS: Данная функция позволяет создать резервную копию сообщений, хранящихся в аппарате и SIM-картах (файл в формате txt автоматически сохраняется в папку «sms_backup»).

Настройки MMS.

В данном меню находится Центр MMS-сообщений SIM1 иSIM2 и осуществляется изменение настроек.

Учетная запись: Редактирование учетных записей SIM1 иSIM2

Общие настройки.

Создание: Вы можете установить продолжительность слайда, режим создания, отредактировать подпись.

Отправка: Редактирование следующих параметров: отчет о статусе, установка приоритета, изменение времени доставки сообщения, сохранять ли автоматически отправленные сообщения.

Получение: Выбор домашней сети и сети в роуминге, установить фильтры на сообщения, читать ли отчет о доставке.

Место хранения: Вы можете выбрать предпочтительное место хранения сообщений в памяти SIM или телефона.

Статус памяти: В этом меню Вы сможете просмотреть, насколько занята память Ваших SIM-карт

и памяти телефона (память телефона вмещает в себя максимум 100 MMS-сообщений).

Сервисное сообщение

В данном меню Вы можете разрешить/запретить доставку сервисных сообщений и включить/выключить загрузку автоматических служб.

Размер шрифта

В данном меню Вы можете установить размер шрифта сообщений: большой или маленький.

Глава 5. Маркет.

Воспользуйтесь Маркетом, чтобы скачать интересующие Вас приложения.

Внимание: для этого Вашим оператором должна поддерживаться функция GPRS.

Глава 6. Интернет.

Встроенный Интернет-браузер использует WAP порталы, с его помощью Вы сможете получить доступ к различным WAP ресурсам, например, для просмотра информации о погоде, новостях и т.д. Для удобства есть настройка учетных записей.

Домашняя страница.

Введите адрес домашней страницы.

Закладки.

В данном пункте меню Вы можете сохранять закладки страниц интернета. Также Вам доступны следующие операции:

Перейти к: Открыть закладку.

Просмотр: Просмотр информации о закладке.

Добавить закладку: Добавить данную страницу в закладки.

Сделать домашней страницей

Статус памяти: В этом меню Вы сможете просмотреть, насколько занята память.

Новая папка: Создание новой папки.

Ввод URL-адреса.

Введите адрес для посещения страницы в Интернете.

История.

В данном пункте меню сохраняется информация обо всех посещенных сайтах.

Перейти: Открыть закладку.

Удалить: Удалить закладку.

Удалить все: Удалить все закладки.

Сделать домашней страницей

Добавить в закладки: Добавить данную страницу в закладки.

Отправить адрес: Отправка данного адреса посредством SMS, MMS или Bluetooth.

Настройки.

- Домашняя страница:

В данной опции Вы сможете установить тип и адрес Домашней страницы.

- Выбрать профиль:

Установить автоматическое подключение с определенной SIM-карты или всегда спрашивать.

- Учетная запись:

Данная опция позволяет произвести настройки учетных записей для SIM1 и SIM2.

- Опции обозревателя:

Функция позволяет управлять удалением Cookies, данными о проверке подлинности сайта и очисткой кэш-памяти.

- Параметры:

В данной опции Вы сможете настроить параметры загрузки страницы.

- Настройки безопасности:

Просмотр или удаление проверенных сертификатов.

Глава 7. Мультимедиа.

Камера.

Данное устройство оснащено мегапиксельной камерой. Вы можете сделать фото и сохранить его в памяти устройства или на карту памяти. Фото может быть использовано как фоновый рисунок для дисплея телефона, так же Вы можете послать его при помощи MMS или через Bluetooth.

В качестве видоискателя следует использовать дисплей телефона.

Во время работы камеры Вы можете использовать кнопки «вправо/влево», чтобы настроить фокус камеры; кнопки «вверх/вниз», чтобы настроить контрастность; нажмите клавишу подтверждения выбора, чтобы сделать снимок: Нажмите левую функциональную кнопку, чтобы войти в меню:

Режим съёмки: Вы можете переключаться между режимом фотосъёмки и режимом видеосъёмки.

Фотографии: С помощью данной опции Вы сможете просмотреть фотографии.

Баланс белого: Вам доступны шесть режимов съёмки: автоматический баланс, вольфрам, лампа

накаливания, флуоресцентный, дневное время и облачный.

Настройки камеры: Установка звука объектива, контрастности, устранения мерцания, времени задержки, мультисъемки и выставление экспозиции.

Настройки изображения: Установка качества (низкое, нормальное, высокое) и размера изображения (640x480, 320x240, 160x120, 80x60, 176x220).

Сюжетный режим: Установка автоматического режима или ночного видения.

Настройка эффекта: Вам на выбор предоставляется восемь эффектов: нормальный, оттенки серого, сепия, сепия-зелёный, сепия-синий, инвертация цветов.

Восстановить параметры: Восстановление заводских параметров.

Внимание: Не используйте камеру для съёмки в запрещённых местах.

Видеокамера.

Находясь в режиме видеосъёмки, в качестве видоискателя следует использовать дисплей телефона. При нажатии левой функциональной кнопки Вы можете войти в меню видео:

Режим съёмки: Вы можете переключаться между режимом фотосъёмки и режимом видео.

Настройки видеокамеры: Установка ночного режима, устранение мерцания и выставление экспозиции.

Баланс белого: Вам доступны шесть режимов съёмки: автоматический баланс, вольфрам, лампа накаливания, флуоресцентный, дневное время и облачный.

Настройки видео: Установка качества видео (низкое, обычное, хорошее, отличное).

Настройка эффекта: Вам на выбор предоставляется восемь эффектов: нормальный, оттенки серого, сепия, сепия-зелёный, сепия-синий, инвертация цветов.

Восстановить параметры: Восстановление заводских параметров.

Внимание: Не используйте видеокамеру для съёмки в запрещённых местах.

Аудиоплеер.

Этот телефон воспроизводит аудиофайлы формата MIDI, MP3, WAV и AMR, записанные на карту памяти. Нажмите клавишу подтверждения выбора, что бы воспроизвести файл, или поставить воспроизведение на паузу.

Нажмите навигационную клавишу «вверх/вниз», чтобы прибавить/убавить громкость.

Нажмите навигационные клавиши «влево/вправо», чтобы воспроизвести предыдущий или следующий файл (продолжительное нажатие осуществляет перемотку назад/вперед).

Нажмите звездочку «*», чтобы изменить режим повтора.

Нажмите решетку «#», чтобы изменить режим воспроизведения.

Нажмите левую функциональную клавишу, чтобы перейти к списку воспроизведения. В данном меню Вам доступны следующие опции:

Воспроизвести: Нажмите для воспроизведения данного файла.

Сведения: Данная опция позволяет Вам просмотреть информацию о файле.

Обновить список: Для обновления списка воспроизведения.

Настройки: Для изменения Вам доступны следующие параметры:

Автоматически созданный список: Вы можете включить/отключить автоматическую генерацию списка воспроизведения.

Повтор: Вы можете выбрать один из трех вариантов режима повтора (Выкл., Повторить все, Повторить один музыкальный файл).

Перемешать: Вы можете включить или выключить режим воспроизведения вразнобой.

Фоновый режим: При включении данной опции музыкальные файлы будут проигрываться в фоновом режиме.

Визуализация: Изменение интерфейса музыкального плеера.

Видеоплеер.

Данный телефон поддерживает видео форматы AVI, MP4 и 3GP.

Нажмите клавишу подтверждения выбора, что бы воспроизвести файл или поставить воспроизведение на паузу.

Нажмите навигационную клавишу «вверх/вниз», чтобы прибавить/убавить громкость.

Нажмите навигационные клавиши «влево/вправо», чтобы воспроизвести предыдущий или следующий файл (продолжительное нажатие осуществляет перемотку назад/вперед).

Нажмите клавишу «0», чтобы включить полноэкранный режим.

Открыв медиапроигрыватель и нажав клавишу «меню», Вы сможете воспользоваться следующими опциями:

Воспроизвести: Нажмите для воспроизведения данного файла.

Обновить список: Данная опция позволяет Вам обновить доступные файлы для воспроизведения.

Настройки: Позволяют изменить параметры создания списка воспроизведения.

FM-радио.

Внимание: Прослушивание FM-радио без вставленных наушников невозможно, так как они одновременно являются и антенной!

Телефон позволяет прослушивать радио в FM диапазоне. Открыв FM-радио и нажав левую функциональную клавишу, Вы сможете воспользоваться следующими опциями:

Список станций: Вам доступно 30 станций для воспроизведения. Станции можно редактировать (переименовать и ввести частоту), удалить или воспроизвести оную.

Ручной ввод: Вы можете вручную ввести частоту.

Автопоиск: Данная опция автоматически начнет поиск станций.

Настройки: Вам доступны следующие настройки:

- a) Место записи: выберете папку для сохранения записей по умолчанию.
- b) Включение и выключение прослушивания радио через внешний динамик.
- c) Изменение качества аудио сигнала.

Записать: С помощью данной опции Вы можете записать эфир.

Список файлов: С помощью данной опции Вы сможете прослушать записанные файлы.

Просмотр изображений.

Данная функция позволяет просматривать графические файлы формата JPEG и GIF, хранящиеся в памяти телефона или на карте памяти.

Когда Вы находитесь в браузере изображений, Вам будут

доступны следующие опции:

Просмотр: Просмотр текущего изображения. Во время просмотра Вы можете перевернуть изображение, использовать его в качестве заставки и т.д.

Сведения: Для просмотра информации об изображении (размер, название, даты, разрешения и т.д.)

Способ представления: Вы можете выбрать способ отображения в виде списка или столбца.

Отправить: Вы можете отправить данное изображение с помощью MMS или через Bluetooth.

Применение: Вы можете установить текущее изображение на заставку, экран при включении/выключении или использовать в качестве фонового рисунка.

Список: Отображает все записанные файлы.

Переименовать: Данная опция помогает Вам задать изображению другое имя.

Удалить: Вы можете удалить текущее изображение.

Сортировать по: Вы можете отсортировать изображения по имени, типу, времени или размеру.

Диктофон.

Данная функция позволяет записывать звук в формате WAV или AMR.

Для начала записи нажмите левой функциональной клавишей «Опции» и «Новая запись».

Список:

Отображает все записанные файлы.

Настройки:

Регулирует качество сигнала. При высоком качестве запись идет в формате WAV, при низком – в AMR.

Позволяет выбрать место сохранения записей по умолчанию.

Игры.

Вы можете запустить игру King Combat.

Facebook.

Приложение для обмена сообщениями в сервисе Facebook.

Глава 8. Инструменты.

Список файлов.

Вы можете проверить все файлы, находящиеся на карте памяти и памяти телефона. Также вы можете отформатировать карту памяти.

1. Выберите одну из папок и нажмите на левую функциональную клавишу для использования следующих опций:

Открыть: Открыть выбранную папку для просмотра.

Новая папка: Создает новую папку.

Переименовать: Поменять название папки.

Удалить: Удаляет выбранную папку.

Сортировать: Сортирует файлы по имени, дате, размеру и типу.

2. Выберите один из файлов и нажмите на левую функциональную клавишу для использования следующих опций:

Отправить: Позволяет отправить файл при помощи MMS или Bluetooth.

Новая папка: Создает новую папку.

Переименовать: Поменять название файла.

Удалить: Удаляет выбранный файл.

Сортировать: Сортирует файлы по имени, дате, размеру и типу.

Отметить: Выбрать один или несколько файлов.

Копировать: Скопировать тот или иной файл.

Переместить: Переместить файл в другую папку.

Удалить все: Удаляет все файлы, находящиеся в папке.

Сведения: Просмотр информации о файле дата, размер и т.д.

Менеджер АКБ.

Данная функция позволяет просматривать информацию о состоянии батареи и сроках ее службы, при прослушивании музыки, во время разговора, в режиме ожидания и во время воспроизведения видео), а так же изменять следующие настройки:

1. Режим защиты глаз – во время прослушивания музыки, воспроизведения видео или серфинге в интернете, подсветка дисплея автоматически будет становиться менее яркой.
2. Режим разряженной АКБ – при низком уровне заряда АКБ, телефон автоматически войдет в режим экономии энергии, а также будет выключен Bluetooth.
3. Медиа сохранение энергии - если в течение долгого времени не происходит никаких действий, то телефон автоматически будет выключать такие приложения как камера, видео-камера, Bluetooth и т.д.
4. Ночной режим – с 6 утра до 6 вечера подсветка клавиатуры будет отключена. В остальное время она будет работать в зависимости от настроек.

Фонарик.


С помощью данной функции Вы сможете включить/выключить фонарь, а так же это можно сделать, удерживая центральную

клавишу/подтверждения выбора в течение нескольких секунд.

Будильник.

Вы можете установить один из пяти будильников.

1. Выбрав будильник, нажмите на него левой функциональной клавишей или клавишей подтверждения выбора.
2. Включите его и установите время сигнала.
3. Установите периодичность (один раз, ежедневно или по определенным дням недели).
4. Задайте мелодию будильника, выбрав предустановленную или свою.
5. Установите время повторения сигнала.
6. Задайте тип сигнала (только звонок, только вибрация, вибрация и звонок).

После того как Вы установили будильник, на главном экране появится соответствующий значок .

Календарь.

Используя данную функцию, Вы можете просмотреть календарь. В интерфейсе календаря нажмите левую функциональную клавишу для получения доступа к следующим пунктам:

Добавить событие: Добавляет новое событие в календарь.

Просмотр: Вы можете просмотреть добавленные в календарь события по дате.

Смотреть все: Вы можете просмотреть все добавленные в календарь события.

Удалить событие: Вы можете очистить все задачи в этот день.

Удалить все задачи: Вы можете очистить все задачи.

Перейти к дате: Вы можете перейти к любой дате календаря.

Перейти к сегодняшней дате: Автоматический переход к сегодняшней дате календаря.

Просмотр календаря по месяцам или неделям

Мировое время.

Позволяет узнать время других часовых поясов.

Калькулятор.

Эта опция позволяет осуществлять расчеты.

Конвертер единиц.

Вы сможете сконвертировать «вес» и «длину».

Задачи.

С помощью данной функции Вы сможете добавить новые задачи (задать время, тему, установить напоминание, задать приоритет и т.д.).

Книги.

С помощью данной функции вы сможете читать электронные книги формата TXT.

Когда вы находитесь в меню выбора электронных книг, при нажатии левой функциональной клавиши вам будут доступны следующие опции.

Сведения: Позволяет просмотреть всю информацию о выбранном TXT-файле (имя, размер, место хранения, страницы и закладки).

Недавние книги: Показывает недавно загруженные TXT-файлы.

Отправить по Bluetooth: Позволяет переслать TXT-файл по Bluetooth.

Удалить: Удалить выбранную книгу.

Отметить: Выбрать один или несколько файлов из списка.

Настройки: Позволяет выбрать метод обзора страниц, цвет шрифта и фона.

При нажатии левой функциональной клавиши во время просмотра текста, вам будут доступны следующие опции:

Добавить закладку: Позволяет сделать закладку в выбранном файле.

Просмотреть закладку: Позволяет просмотреть все имеющиеся закладки в выбранном файле.

Перейти на первую страницу: Позволяет перейти на первую страницу выбранного файла.

Перейти на последнюю страницу: Позволяет перейти на последнюю страницу выбранного файла.

Перейти к: Позволяет вам выбрать нужную для чтения страницу.

Отменить подсветку/Подсветка включена всегда: Позволяет либо отключить подсветку, либо включить.

Ниже приводится описание функций кнопок при чтении книг:

Чтобы перевернуть страницу вперёд/назад используются кнопки джойстика влево/вправо.

При выходе из функции чтения книг, система автоматически запоминает закладку.

Глава 9. Зарядное устройство.

С помощью данной функции вы можете заряжать другие устройства от батареи своего телефона.

1. Для этого зайдите в меню этой функции и подключите кабель позволяющий соединить устройства между собой, затем подключите кабель к

устройству которое Вы хотите зарядить (Телефон может передавать макс. мощность до 5В).

2. Вы можете использовать эту функцию в фоновом режиме, нажав левую функциональную клавишу, для выхода на главный экран.

3. Для остановки функции заряда батареи нажмите правую функциональную клавишу «Выход».

Глава 10. Настройки.

Bluetooth.

1) Включить/Выключить Bluetooth.

2) Включить/Выключить Видимость устройства:

Данная функция отображает устройства, ранее соединявшиеся с данным аппаратом, и позволяет найти новые.

3) Поиск устройства:

Вы можете искать, различные Bluetooth устройства, если PIN-код устройств совпадает, то произойдет сопряжение. PIN- код различных беспроводных гарнитур может различаться.

4) Изменить имя устройства: Вы можете изменить отображаемое имя телефона.

5) Дополнительно:

a) Управление подключенной гарнитурой.

b) Опциональное изменение доступа к папкам телефона.

c) Видимый адрес устройства.

Профили.

Вы можете установить или изменить один из звуковых профилей.

Общий/Бесшумный/Совещание/На улице.

Вы можете Активировать, Настроить или Сбросить настройки каждого профиля до заводских.

Тип оповещения.

Вам доступен выбор из следующих типов оповещения: только звонок, только вибрация, вибрация и звонок, вибрация, затем звонок.

Тип звонка.

Типы звонка для Вашего выбора: повторяющийся или однократный.

Входящий вызов SIM, Громкость звонка.

Настройте мелодию вызова для каждой SIM и уровень громкости звонка.

Сообщение SIM, Громкость сообщения.

Настройте мелодию сигнала сообщения для каждой SIM и уровень громкости.

Клавиатура.

Вы можете выбрать тип тона клавиатуры: бесшумный, щелчок или звук.

Громкость клавиш.

Задайте уровень громкости нажатия на клавишу.

Включить/Выключить.

Вы можете менять мелодию, которая проигрывается при включении/выключении устройства, либо установить бесшумный режим.

Системное оповещение.

Включить/выключить данную функцию.

Параметры SIM-карт.

Выбор работы с SIM-картами. Одновременная работа с двумя картами или с каждой в отдельности.

Телефон.

1) Время и дата: Вы можете установить дату и время на телефоне, формат их отображения на дисплее (для времени «12 часов» или «24 часа»; для

даты «ГГГГ-ММ-ДД», «ММ-ДД-ГГГГ» или «ДД-ММ-ГГГГ»), а также установить настройки обновления времени.

2) Язык: Выберите Русский или Английский язык для интерфейса телефона.

3) Дисплей:

- Фоновый рисунок: Вы можете установить фон по умолчанию или выбрать в качестве фона любое изображение.
- Показ даты и времени: Включить/выключить отображение даты и времени.
- Подсветка: Вы можете выбрать уровень яркости и время подсветки.

4) Быстрый доступ:

Вы можете выбрать функции для быстрого доступа к ним. Доступ осуществляется нажатием вверх в режиме главного экрана (по умолчанию).

5) Навигация:

Выберите значение навигационных кнопок 4-х позиционной навигационной клавиши.

6) В самолете:

Выбрать режим «В самолете».

7) Авто Вкл./Выкл.:

Вы можете установить время и дни недели автоматического включения/выключения телефона.

8) Синхронизация:

Выберите активную SIM, для соединения через порт.

Вызовы.

Настройки SIM

1) Ожидание вызова:

а) Режим ожидания: Выбор SIM-карты для режима ожидания.

2) Переадресация:

- a) Все вызовы: Все входящие звонки будут переводиться на указанный Вами номер.
- b) Если занят: Если при поступлении входящего вызова, Вы уже общаетесь с другим абонентом, вызов будет переведен на указанный Вами номер.
- c) Если нет ответа: Если Вы не ответили на входящий вызов, то этот вызов будет переведен на указанный Вами номер.
- d) Если не доступен: Если Ваш телефон выключен или находится вне зоны доступа сети, то входящие вызовы будут переводиться на указанный Вами номер.
- e) Все информационные вызовы: Все информационные вызовы будут переводиться на указанный Вами номер.
- f) Отменить все: Позволяет отменить все переадресации.

3) Ожидание вызова:

Вы можете включить или выключить данную функцию. При включении данной функции, если Вы разговариваете с другим абонентом, новый поступивший вызов будет принят и поставлен на удержание.

4) Запрет:

Для запрета Вам доступно:

- a) Исходящие - исходящие вызовы.
- b) Входящие – входящие вызовы.
- c) Входящие в роуминге - входящие вызовы в роуминге
- d) Международный вызов – международные вызовы.
- e) Вызов в международном роуминге - все вызовы в международном роуминге.
- f) Отменить все: Отменить все запреты на вызовы.
- g) Изменить пароль: Через используемого Вами оператора Вы можете установить пароль на запрет вызовов.

5) Выбор линии:

В данном пункте меню Вы можете выбрать: Линию 1 или Линию 2. Данная функция предназначена для переключения номера, если на одной SIM-карте зарегистрировано два номера. Если Вы используете SIM-карту с одним зарегистрированным номером, то обязательно выставьте значение Линия 1, в противном случае, Вы не будете получать входящие звонки или сообщения.

Расширенные настройки.

1) Черный список:

Управление номерами из черного списка (добавить вручную или из контактов) и включение/отключение функции приема звонка от номеров из черного списка.

2) Автодозвон:

Включить/выключить функцию автодозвона.

3) Напоминание времени вызова:

Функция, позволяющая установить интервал подачи сигнала во время разговора через равные промежутки.

4) Автозавершение разговора:

Функция, позволяющая установить время, через которое разговор автоматически завершится.

6) Отказаться при помощи SMS:

Когда Вам на телефон поступает входящий вызов, у вас есть возможность в опциях выбрать «Отказаться при помощи SMS», при подтверждении он автоматически перейдет в режим отправки SMS-шаблона только что звонившему абоненту.

7) Режим ответа:

Функция, позволяющая ответить на входящий звонок нажатием любой клавиши, кроме «правой функциональной» и «красной», или установить автоматический ответ с подключенной гарнитуры.

8) Перезвонить с данной SIM-карты:

Функция, позволяющая перезвонить абоненту с той SIM-карты, на которую этот абонент звонил.

9) Главная SIM-карта:

Установка SIM по умолчанию или активизация меню быстрого выбора SIM для тех или иных действий.

Настройки сети.

- a) Выбор сети для конкретной SIM-карты.
- b) Настроить приоритет при передаче данных GPRS.

Безопасность.

- a) PIN: Вы можете включить или отключить PIN код. Пользователь имеет возможность изменить PIN-код своей SIM-карты. Для того чтобы включить или отключить запрос PIN кода, потребуется ввести действующий PIN код. Если функция PIN кода включена, то каждый раз при включении телефона потребуется вводить PIN код. Если Вы три раза введёте неправильный PIN код, то Ваша SIM карта заблокируется. Чтобы разблокировать SIM карту, Вам потребуется ввести PUK код. В случае необходимости свяжитесь с оператором Вашей сотовой сети для получения PUK1.
- b) PIN2: Вы можете изменить PIN2 код. Для подробной информации свяжитесь с оператором Вашей сотовой сети.
- c) Автоблокировка: Вы можете отключить автоматическую блокировку или установить таймер на 5, 30, 60 секунд.
- d) Защита телефона
Вкл.: Активация данной функции.
Выкл.: Для того чтобы отключить данную функцию, Вам потребуется ввести правильный пароль.
Изменить пароль: Чтобы изменить пароль, Вам потребуется ввести действующий пароль.

Восстановление заводских настроек.

Для восстановления заводских настроек введите пароль 0000.

Сведения.

Просмотр информации о модели телефона, версии программного обеспечения и уровне заряда аккумулятора.

Устранение неисправностей.

Соединение с абонентом не происходит.	Убедитесь в правильности набора номера абонента и кода сети. Убедитесь, что введен код города (даже в случае вызова на местный номер).
SIM-карта вставлена, но возможен только вызов, на номер службы спасения.	Некоторые SIM-карты тоньше других. При появлении данной ошибки после установки SIM-карты слегка надавите на держатель SIM-карты и убедитесь, что нормальное подключение SIM-карты восстановлено.
Дисплей мобильного телефона	Телефон находится в режиме энергосбережения, когда дисплей выключен. В этом режиме телефон,

<p>выключен (на дисплее нет изображения).</p>	<p>может принимать вызовы. Нажмите любую клавишу и дисплей включится.</p> <p>Отсутствие изображения на дисплее может также указывать на то, что телефон выключен. Чтобы включить телефон, нажмите на клавишу Вкл./Выкл. и удерживайте ее в течение 3 секунд.</p>
<p>Особенности вызовов при нахождении за границей.</p>	<p>При нахождении за пределами домашней сети телефон автоматически регистрируется в другой сети стандарта GSM (при подключенной услуге роуминга). Информацию о дополнительной оплате, взимаемой при использовании телефона за пределами домашней сети, можно получить у своего оператора связи.</p>
<p>Можно ли выполнить экстренный вызов при отсутствии сигнала или в случае нулевого баланса оплаты телефона?</p>	<p>При отсутствии сигнала вызов невозможен. Если на дисплее появляется сообщение об ограничении обслуживания, значит, невозможна регистрация в доступной сети.</p> <p>В режиме ограниченного обслуживания можно выполнять только экстренные вызовы, только на номер службы спасения.</p>

<p>Как можно повысить качество приема радиосигнала?</p>	<p>При слабом радиосигнале попробуйте найти место с более сильным сигналом. Например, при разговоре в помещении подойдите к окну. Обратите внимание, что часто плохое качество приема бывает в лифте, в метро, в туннелях и на подземных автостоянках.</p>
<p>Могу ли я скрыть мой телефонный номер?</p>	<p>Если Вы не хотите, чтобы абонент, которому Вы звоните, узнал Ваш телефонный номер, отключите опцию передачи Вашего телефонного номера в меню Настройки/Вызовы/Отправить собственный номер (эта функция должна поддерживаться оператором сотовой связи) или воспользоваться услугой Анти АОН.</p>
<p>Что такое номер сервис - центра SMS-сообщений?</p>	<p>Это номер оператора сети сотовой связи, через который работает служба SMS - сообщений. Обычно этот номер уже сохранен оператором сети на SIM- карте и его не требуется вводить снова или изменять.</p>

<p>В какой момент начинают списываться средства за оплату вызова?</p>	<p>Средства за оплату вызова начинают списываться, когда оператор регистрирует момент соединения с абонентом или автоответчиком. За написание и получение SMS-сообщений оплата не взимается. Вы оплачиваете только отправку SMS-сообщения. Использование других функций мобильного телефона (например, будильника) оплатой также не облагается.</p>
<p>Как мне убедиться, что SMS-сообщение успешно передано?</p>	<p>Если SMS-сообщение отображается в папке Отправленные, значит, отправка сообщения успешно завершена. Кроме того, Вы можете получать от сети отчет о доставке, сервис должен поддерживаться оператором сотовой сети. За дополнительной информацией обратитесь к своему оператору связи.</p>

Аккумуляторная батарея.

Ваш телефон укомплектован аккумуляторной батареей. Помните, что новая батарея набирает номинальную емкость только после двух или трех полных циклов заряда-разряда!

В течение срока службы батарея может подвергаться заряду/разряду несколько сот раз но, в конечном счете, она выработает свой ресурс. Если время работы между двумя циклами заряда (в режиме разговора и в режиме ожидания) стало заметно

меньше, значит, пришло время купить и установить новую аккумуляторную батарею.

Используйте аккумуляторы такого же типа, как в комплекте поставки EXPLAY Power Bank. Для зарядки аккумуляторов используйте зарядное устройство такого же типа, как в комплекте поставки EXPLAY Power Bank. (Существует опасность взрыва, если заменить литиевую аккумуляторную батарею аккумулятором неправильного типа или расположить ее не так, как указано в инструкции). Когда аппарат не используется, отключите зарядное устройство от сети. Не оставляйте батарею в подключенном к зарядному устройству состоянии на срок более недели, поскольку перезаряд может сократить срок ее службы. Не используемая полностью заряженная аккумуляторная батарея со временем разряжается.

Емкость аккумуляторной батареи зависит от температуры окружающей среды. Используйте аккумуляторную батарею только по её прямому назначению.

Никогда не пользуйтесь неисправной батареей или зарядным устройством. Не замыкайте контакты батареи. Случайное замыкание выводов может произойти, если металлический предмет (цепочка, скрепка или ручка) коснется одновременно выводов + и – аккумулятора (металлические контакты на батарее), например, если Вы носите запасную батарею в кармане или дамской сумочке. Короткое замыкание может повредить батарею и касающийся ее предмет.

Длительное нахождение аккумуляторной батареи в условиях очень низкой или очень высокой температуры, например, в закрытой машине летом или зимой, снижает емкость и сокращает срок службы батареи. Старайтесь держать батарею при

температуре от 15°С до 25°С. Телефон может временно не работать, если аккумуляторная батарея очень холодная или горячая, даже если она полностью заряжена. Емкость батареи резко падает при отрицательных температурах.

Не сжигайте аккумулятор с целью его утилизации! При утилизации аккумуляторов необходимо соблюдать требования местного законодательства (например, обращаться в службу утилизации отходов).

Не выбрасывайте отработанную аккумуляторную батарею вместе с бытовыми отходами.

Очистка и уход.

Ваш мобильный телефон является современным сложным высокотехнологичным продуктом и требует очень аккуратного обращения.

Приведенные ниже рекомендации помогут Вам соблюсти все требования гарантийного обслуживания и позволят многие годы с удовольствием пользоваться телефоном.

- Держите телефон, комплектующие и аксессуары в месте, недоступном для маленьких детей.
- Оберегайте телефон от воздействия осадков, влажности и попадания других жидкостей, вызывающих коррозию компонентов электронных схем.
- Не используйте телефон и не храните его в пыльных или грязных условиях. Это может привести к выходу из строя подвижных компонентов.
- Оберегайте телефон от воздействия высокой температуры. Повышенная температура способствует сокращению срока службы электронных устройств, выходу из строя аккумуляторных батарей, может вызвать деформацию или плавление отдельных пластмассовых компонентов телефона.

- Избегайте длительного нахождения телефона в условиях пониженной температуры. При последующем нагреве телефона (до нормальной температуры) внутри может конденсироваться влага, что может стать причиной выхода из строя электронной схемы телефона.
 - Не пытайтесь самостоятельно вскрывать корпус телефона. Не имея соответствующей квалификации, Вы можете повредить его детали и компоненты.
 - Избегайте падений, ударов и тряски телефона. Грубое обращение может привести к выходу из строя внутренних компонентов аппарата.
 - Не используйте для очистки телефона агрессивные химические реактивы, растворители или концентрированные моющие средства.
 - Не наносите краску на телефон. Краска может затечь между подвижными деталями и затруднить правильную работу аппарата.
- Все описанные выше рекомендации относятся в равной степени к телефону, аккумуляторной батарее, зарядному устройству и любым другим аксессуарам. Если какие-либо из этих устройств не работают должным образом, свяжитесь с сервисным центром компании EXPLAY. Наши специалисты помогут Вам и при необходимости осуществить сервисное обслуживание.

Вопросы безопасности.

Безопасность вождения автомобиля.

Не используйте мобильный телефон в процессе вождения автомобиля.

Обязательно зафиксируйте телефон в держателе; не кладите телефон на кресло пассажира или в место,

откуда он может упасть в случае столкновения или внезапной остановки.

Помните, что безопасность на дороге является вопросом первостепенной важности!

Условия работы.

Соблюдайте любые имеющие силу специальные нормы законодательства и обязательно отключайте телефон в тех местах, где его запрещено использовать или где он может стать источником помех или опасности.

Используйте телефон только в его нормальных рабочих положениях.

В состав телефона входят магнитные компоненты.

Телефон может притягивать металлические изделия.

Людам, пользующимся слуховым аппаратом, не обязательно держать телефон рядом с ухом.

Обязательно закрепите телефон в держателе, поскольку металлические предметы могут притягиваться к телефону, особенно к динамику. Не держите кредитные карты и другие магнитные носители данных рядом с телефоном, поскольку это может привести к потере данных.

Электронные устройства.

В современном электронном оборудовании предусмотрено экранирование от радиосигналов.

Однако некоторые электронные приборы, могут быть не экранированы и радиосигнал мобильного телефона, может издавать помехи в их работе.

Электронные кардиостимуляторы.

Производители электронных кардиостимуляторов рекомендуют держать мобильный телефон на расстоянии не менее 20см от кардиостимулятора,

чтобы избежать возможного влияния радиоизлучения телефона на работу кардиостимулятора. Эти рекомендации не противоречат результатам независимых исследований и рекомендациям WirelessTechnologyResearch.

Люди, пользующиеся электронным кардиостимулятором:

- Всегда должны держать включенный телефон на расстоянии более 20см от электронного кардиостимулятора.
- Никогда не должны носить телефон в нагрудном кармане.
- При разговоре должны прижимать телефон к уху, расположенному дальше от электронного кардиостимулятора, чтобы свести к минимуму влияние радиопомех.
- Если у Вас есть основания предполагать наличие помех, необходимо немедленно выключить телефон.

Слуховые аппараты.

Некоторые мобильные телефоны можно использовать вместе со слуховыми аппаратами. Если в этом случае имеют место помехи, обратитесь за помощью в Ваш сервисный центр.

Другое медицинское оборудование.

Помехи от радиопередающего оборудования, в том числе и от мобильных телефонов, могут влиять на работу неправильно защищенного медицинского оборудования. Проконсультируйтесь с медиками или с производителями медицинского оборудования по вопросу правильности экранирования приборов от внешнего радиоизлучения. Отключайте телефон, заходя в здания системы здравоохранения, если там

установлены таблички, запрещающие использовать мобильные телефоны. В клиниках и в оздоровительных центрах может работать оборудование, чувствительное к воздействию внешнего радиоизлучения.

Транспортные средства.

Радиосигналы могут отрицательно влиять на работу неправильно установленных или неправильно экранированных автомобильных электронных систем (например, электронных систем впрыска топлива, электронных антиблокировочных тормозных систем, электронных систем контроля скорости, систем управления подушкой безопасности).

Проконсультируйтесь с производителем или его представителями относительно Вашего автомобиля. Необходимо также получить информацию у производителя любого оборудования, установленного на Ваш автомобиль.

Учреждения, где запрещено пользоваться мобильным телефоном.

Выключайте Ваш телефон в любом учреждении, где этого требуют специально установленные плакаты.

Потенциально взрывоопасная атмосфера.

Выключайте телефон в местах, где имеется потенциально взрывоопасная атмосфера. Соблюдайте требования всех указателей и инструкций. Появление искры в таком месте может вызвать взрыв или самовозгорание и стать причиной травм и человеческих жертв.

Рекомендуется выключать телефон на автозаправочных станциях (станциях техобслуживания). Следует напомнить о

необходимости соблюдать ограничение использования радиоэлектронного оборудования на складах горючего (в области складирования и распределения топлива), на химических комбинатах или в местах проведения взрывных работ. Области с потенциально взрывоопасной атмосферой обычно (но не всегда) обозначаются предупредительными знаками. Среди них нужно отметить: трюмы кораблей, комбинаты (связанные с переработкой и хранением химических продуктов); автомобили, работающие на сжиженном газе (таком, как пропан или бутан); области, где в воздухе содержатся химические вещества или частицы, такие как волокна, пыль или металлический порошок; а также другие места, где обычно действует предупреждение о необходимости выключить двигатель автомобиля.

Транспортные средства.

Использование мобильных телефонов на борту самолета запрещено. Отключите телефон перед посадкой в самолет. Работа мобильного телефона в самолете может опасно повлиять на различные системы самолета, нарушить работу сети внутренней служебной радиосвязи в самолете и, кроме того, может быть незаконной.

Нарушение приведенных выше инструкций может стать причиной судебного иска и/или блокировки или отказа в обслуживании нарушителя со стороны оператора сотовой связи.

Экстренные вызовы.

Важно:

Данный телефон, также как и любой другой мобильный телефон, использует для связи

радиосигнал, что не позволяет гарантировать 100-процентный уровень сигнала в любом месте. Поэтому не следует полагаться исключительно на мобильный телефон при необходимости в экстренной связи (например, при вызове скорой помощи).

Экстренные вызовы могут быть невозможны в некоторых сетях сотовой связи или при использовании определенных сетевых услуг и/или функций телефона. Для выполнения экстренного вызова может потребоваться сначала активировать эти функции. Внимательно изучите данное руководство и проконсультируйтесь с оператором услуг сотовой связи.

Гарантия и обслуживание.

1. Гарантия предоставляется в соответствии с действующим законодательством Российской Федерации.
2. Гарантия действует 12 месяцев со дня продажи, указанного в гарантийной карте.
3. Ремонт в гарантийный период осуществляется в авторизованных сервисных центрах, указанных в гарантийной карте.
4. Гарантия не действует в случае повреждений, вызванных неправильной эксплуатацией или небрежностью. Пожалуйста, сохраняйте гарантийный талон и, по возможности, оригинальную упаковку. Это не ущемляет ваши, установленные законом права.
5. По окончании гарантийного срока рекомендуем обращаться для осуществления обслуживания в авторизованные сервисные центры.



- 1) Срок эксплуатации устройства 2 года.
- 2) Производитель вправе вносить изменения во внешний вид, технические характеристики и комплектацию устройства без предварительного уведомления.
- 3) С более подробной инструкцией Вы можете ознакомиться на сайте **www.explay.ru**.
- 4) Интерфейс устройства, представленный на картинках в руководстве по эксплуатации, может отличаться от имеющегося у пользователя в зависимости от версии установленной прошивки.
- 5) Гарантия на аксессуары 2 недели с момента покупки, далее гарантия действует, только на устройство.

- 6) По всей территории России действует единый бесплатный телефон технической поддержки
Explay: +7 (800) 555–09–71.