

Мобильный телефон Explay Element

Инструкция по эксплуатации

Оглавление

Введение.....	6
Комплектация.....	6
Глава 1. Инструкции по технике безопасности.....	6
Вводные замечания.....	6
Сетевые услуги.....	7
Использование аксессуаров.....	7
Подготовка к работе.....	7
Установка SIM-карт, карты памяти и аккумулятора.....	8
Зарядка аккумулятора.....	9
Подключение гарнитуры.....	10
Глава 2. Перед использованием.....	11
Описание символов на дисплее.....	11
Описание устройства.....	13
Установка SIM-карт.....	14
Карта памяти.....	15
Установка аккумулятора.....	15
Процесс зарядки.....	15
Пароль безопасности.....	16
Глава 3. Основные функции.....	17
Совершение вызова.....	18
Отклонить вызов.....	19

Принять вызов.....	19
Завершение вызова.....	19
Экстренные вызовы.....	20
Информация о вызовах.....	20
Выключение телефона.....	20
Контакты. Телефонная книга.....	20
Глава 4. Сообщения.....	21
Создание сообщения.....	21
Входящие.....	22
Исходящие.....	22
Черновики.....	23
Отправленные.....	23
Шаблоны.....	24
Сервисные сообщения.....	24
Настройки сообщений.....	24
Глава 5. Журналы вызовов.....	25
Глава 6. Мультимедиа.....	26
Список файлов.....	26
Радио.....	26
Камера.....	27
Аудиоплеер.....	28
Галерея.....	28
Видеокамера.....	29
Видеоплеер.....	29
Диктофон.....	30
Java и Игры.....	31
Глава 7. Opera Mini.....	31

Глава 8. Маркет.....	31
Глава 9. Инструменты.....	31
Будильник.....	31
Календарь.....	32
Секундомер.....	32
Таймер.....	32
Мировое время.....	32
Калькулятор.....	33
Фонарик.....	33
Книги.....	33
Копировать.....	33
Глава 10. Настройки.....	33
Профили.....	33
Блютуз.....	35
Настройки телефона.....	36
Настройки Вызовов.....	37
Настройки сети.....	38
Безопасность.....	38
Восстановить заводские настройки.....	39
Об устройстве.....	39
Глава 11. Зарядка от другого мобильного телефона.....	39
Устранение неисправностей.....	40
Особенности эксплуатации.....	43
Вопросы безопасности.....	47
Условия работы.....	47

Электронные устройства.....	48
Электронные кардиостимуляторы.....	48
Слуховые аппараты.....	48
Другое медицинское оборудование.....	49
Транспортные средства.....	49
Учреждения, где запрещено пользоваться мобильным телефоном.....	50
Потенциально взрывоопасная атмосфера.....	50
Транспортные средства.....	51
Экстренные вызовы.....	51
Технические характеристики.....	53
Гарантия и обслуживание.....	53

Введение.

Благодарим Вас за приобретение мобильного телефона Explay Element.

Чтобы Вы как можно быстрее овладели всеми его возможностями, мы подготовили полное справочное руководство, знакомящее с режимами работы, настройкой телефона, мерами предосторожности и комплектацией. Перед использованием этого телефона необходимо внимательно прочитать руководство. Это руководство было тщательно отредактировано и, по нашему мнению, является правильным и заслуживающим доверия. Но если нам все-таки не удалось полностью избежать ошибок и пропусков, мы приносим свои извинения и будем рады Вашим замечаниям и мнениям. Для обновлений версий программного обеспечения и замечаний обращайтесь на наш сайт www.explay.ru.

Комплектация.

1. Мобильный аппарат.
2. Аккумуляторная батарея.
3. Кабель USB - MicroUSB.
4. Сетевое зарядное устройство.
5. Гарнитура.
6. Руководство по эксплуатации.
7. Гарантийный талон.

Внимание! Производитель оставляет за собой право на внесение изменений в характеристики, внешний вид, комплектацию товара в одностороннем порядке без предварительного уведомления.

Глава 1. Инструкции по технике безопасности.

Вводные замечания.

Внимательно прочитайте рекомендации данного раздела.

Пренебрежение этими простыми правилами может стать причиной опасных или противозаконных действий. Более подробное описание приводится в соответствующих разделах данного руководства.

БЕЗОПАСНОСТЬ ВКЛЮЧЕНИЯ – Не включайте аппарат там, где его использование запрещено, а также, если телефон может стать источником помех или опасности.

БЕЗОПАСНОСТЬ ЗА РУЛЕМ ПРЕВЫШЕ ВСЕГО – Не пользуйтесь телефоном во время вождения автомобиля.

ВОДОНЕПРОНИЦАЕМОСТЬ – Телефон не является водонепроницаемым. Избегайте попадания влаги на аппарат.

Сетевые услуги.

Данный мобильный телефон предназначен для использования в сетях сотовой связи GSM 900 и GSM 1800.

Для использования любых сетевых услуг необходимо оформить подписку и получить инструкции по использованию этих услуг у своего оператора связи.

Замечание: Некоторые сети могут не поддерживать отдельные услуги или символьные наборы, характерные для определенного языка.

Использование аксессуаров.

При отключении сетевого шнура от любого устройства следует братья рукой за корпус разъема. Ни в коем случае не тяните за шнур.

Проверьте номер модели сетевого адаптера зарядного устройства и батареи перед их подключением. Для данного телефона выпускается специальный тип зарядного устройства. При необходимости обратитесь к своему поставщику мобильных телефонов.

Подготовка к работе.

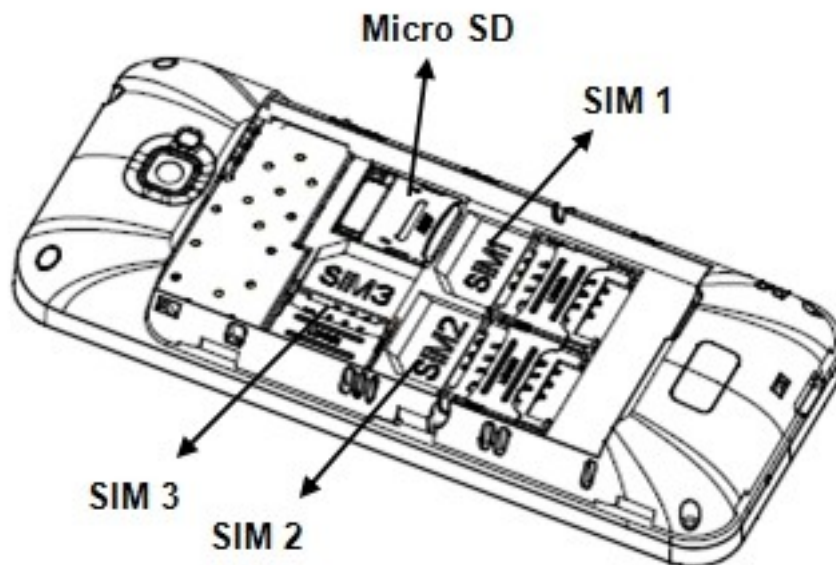
Держите SIM-карты и карты памяти в месте, недоступном для маленьких детей.

Будьте аккуратны, вставляя и извлекая SIM-карту, царапины или механический изгиб могут вывести из строя SIM-карту или ее контакты.

Установка SIM-карт, карты памяти и аккумулятора.

Выключите телефон, отключите блок питания и извлеките аккумулятор.

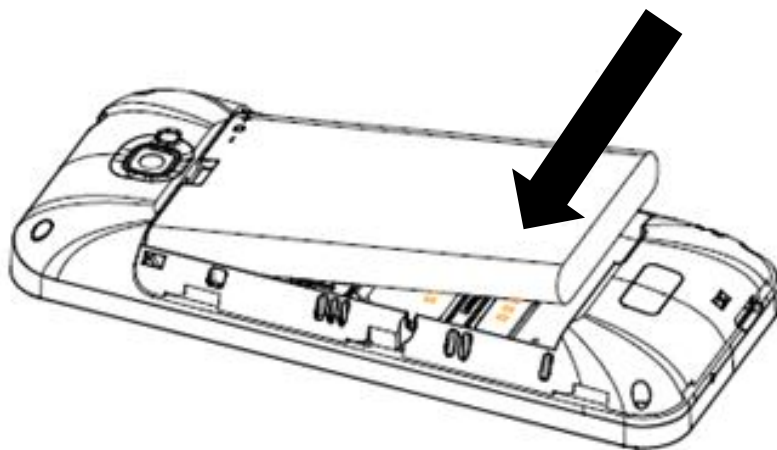
Снимите заднюю крышку и извлеките аккумулятор.



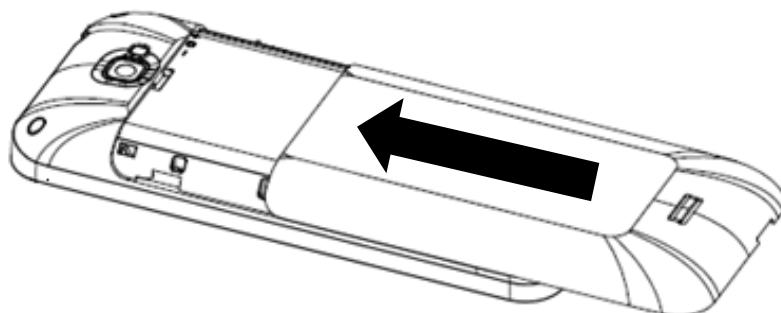
Аккуратно вставьте SIM-карты и карту памяти в соответствующие разъемы. Убедитесь в том, что SIM-карты обращены позолоченными контактами вниз, а скошенные углы SIM-карт совпадают с формой слотов, предназначенных для них.

Обращайтесь с картой памяти аккуратно. Вставьте её в разъем, как показано на рисунке. Сначала сдвиньте металлическую пластину вверх, приподнимите ее, вставьте карту памяти, а затем опустите и сдвиньте данную пластину вниз.

Чтобы установить аккумуляторную батарею на место, совместите позолоченные контакты батареи с контактами на телефоне и вставьте противоположный край батареи до фиксации.



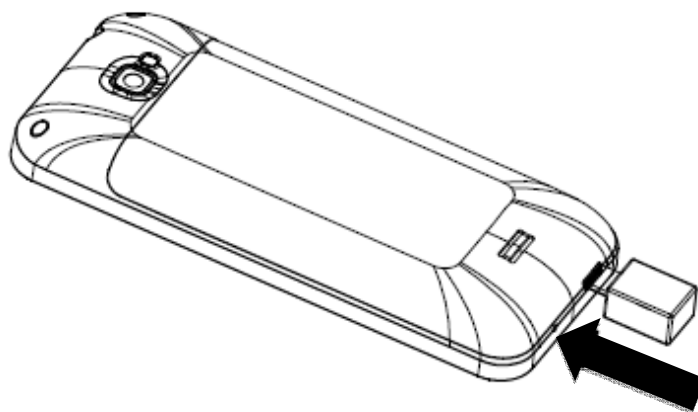
Установите на место заднюю крышку. Для этого наложите ее сзади на аппарат и сдвиньте по направлению, указанному на рисунке, до щелчка.



Зарядка аккумулятора.

Внимание! Используйте только те модели батарей, зарядного устройства и аксессуаров, которые рекомендованы компанией Explay для данной модели мобильного телефона. Применение других типов устройств может быть опасно и может повлечь за собой аннулирование гарантийных обязательств в отношении данного аппарата.

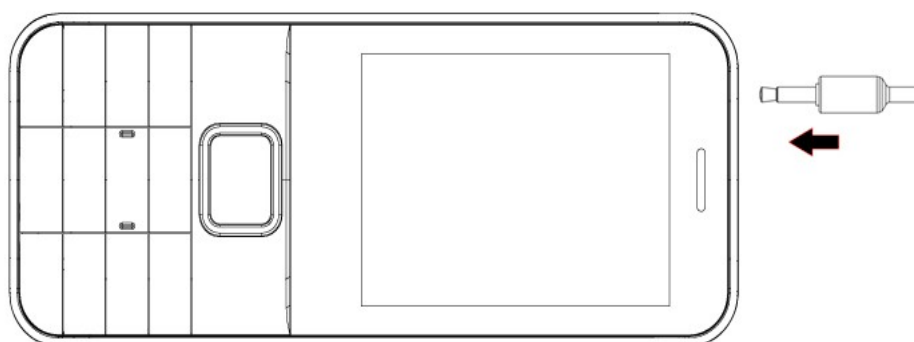
Не заряжайте аппарат при снятой задней панели. Вставьте разъем зарядного устройства в соответствующее гнездо на нижней панели устройства.




Подключите зарядное устройство к сети питания. Индикатор заряда батареи начнет изменяться. Если зарядка не началась, отключите адаптер и подключите повторно. Если зарядка по-прежнему не началась, обратитесь в службу поддержки. Когда батарея полностью заряжена, индикатор заряда перестанет изменяться. Отключите зарядное устройство от телефона. Если зарядное устройство не было отсоединено от телефона и источника питания, зарядка начнется снова, спустя 5-8 часов. Не желательно оставлять телефон подключенным через зарядное устройство к источнику питания надолго, так как это может сказаться на времени использования батареи аккумулятора.

Подключение гарнитуры.

Подключите гарнитуру, как показано на рисунке.











При подключении любой другой гарнитуры, кроме гарнитуры, рекомендованной к использованию с данным телефоном компанией Explay, уделите особое внимание правильной установке уровня громкости. Тщательно изучите руководство пользователя, особенно по вопросам безопасности. Не подключайте к данному аппарату несовместимые с ним устройства. При обнаружении гарнитуры на дисплее телефона должна появиться иконка .

Глава 2. Перед использованием.

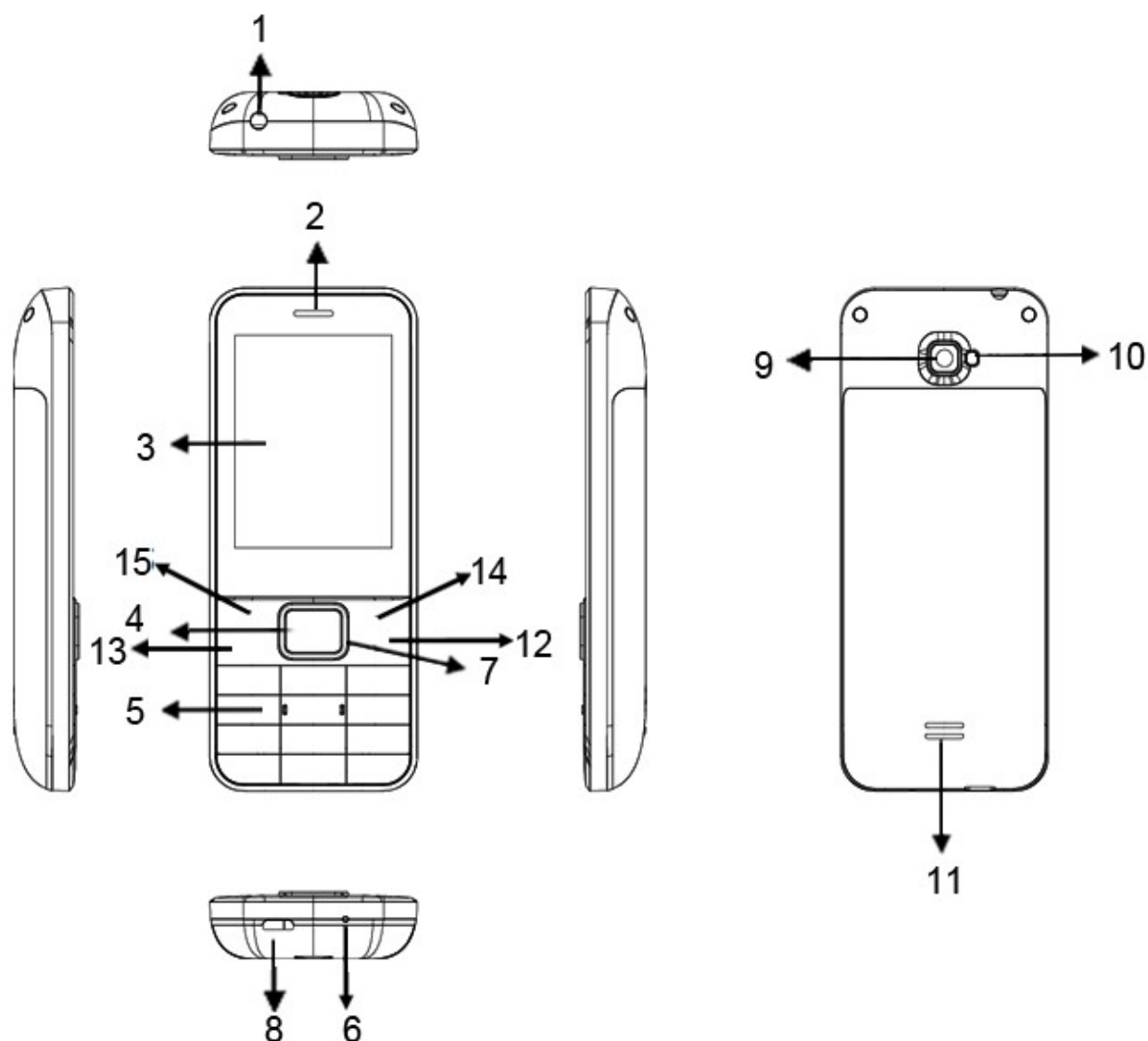
В режиме ожидания нажмите левую или правую навигационные клавиши для перехода к специальным меню режима ожидания. Затем нажмите любую навигационную клавишу для переключения между иконками специального меню в режиме ожидания.

Описание символов на дисплее.

Символ	Описание
	Уровень сигнала. Чем больше полосок, тем сильнее сигнал. Данное изображение появляется на дисплее при вставленной SIM1 / SIM2 / SIM3.
	Пропущенный вызов. Данное изображение появляется на дисплее телефона при пропущенном вызове.
	Непрочитанные SMS-сообщения. Данное изображение появляется на дисплее телефона при имеющихся непрочитанных

	SMS-сообщениях.
	Профиль «Гарнитура» Данный профиль будет включаться при подключении к телефону гарнитуры.
	USB-соединение установлено.
	Будильник. Данный символ означает то, что будильник установлен и включен. После выключения будильника данный символ автоматически пропадет с дисплея.
	Уровень заряда батареи. Количество полосок данного символа указывает на остаток заряда батареи.
	Блютуз. Данное изображение появляется на дисплее телефона при включенном Блютуз.

Описание устройства.



- 1) Разъем для гарнитуры.
- 2) Динамик (для прослушивания голоса абонента).
- 3) Дисплей.
- 4) Центральная навигационная клавиша.
- 5) Клавиатура.
- 6) Микрофон.
- 7) Навигационные клавиши (влево/вправо/вверх/вниз).
- 8) Разъем microUSB.
- 9) Камера.
- 10) Вспышка (фонарик).
- 11) Внешний динамик (для прослушивания музыки).

- 12) Клавиша завершения разговора («Красная трубка»).
- 13) Клавиша принятия вызова («Зеленая трубка»).
- 14) Правая функциональная клавиша.
- 15) Левая функциональная клавиша.

Установка SIM-карт.

Перед использованием телефона Вы должны установить в него одну или две SIM-карты выбранных Вами поставщиков услуг связи.

Вся информация, связанная с сетью, настройками соединения и т.д. находится на SIM-карте. Также на ней хранятся SMS-сообщения и контакты. Вы можете использовать SIM-карту в любом другом GSM телефоне.

Во избежание потери или повреждения информации, хранящейся на SIM-карте, пожалуйста, не прикасайтесь к металлической контактной поверхности и не храните SIM-карту в местах воздействия электромагнитных полей. Держите Вашу SIM-карту подальше от воды и статического электричества.

- Выключите телефон, отключите телефон от зарядки, если он заряжается, и снимите заднюю крышку аккумулятора.
- Установите SIM-карты металлическими контактами вниз так, что бы скошенные углы SIM-карт совпадали с формой слотов, предназначенных для них.
- При извлечении SIM карт, выключите телефон, снимите заднюю крышку, извлеките батарею, затем, открыв слот для SIM карты, извлеките ее. Извлекая SIM1, SIM2 или SIM3, просто потяните за ее край, пока карта полностью не выйдет из слота.

Примечание: В данной инструкции по умолчанию подразумевается, что в телефон установлены три SIM-карты. При установленной одной SIM-карте некоторые пункты меню могут быть недоступны.

Карта памяти.

Выключите телефон, отключите телефон от зарядки, если он заряжается, и снимите заднюю крышку аккумулятора. Карта памяти вставляется и извлекается из телефона аналогично SIM-карте. Так же, как и в случае с SIM-картой следите за тем, чтобы металлическая контактная часть SD-карты не подвергалась физическим воздействиям.


Примечание: Если телефон не видит карту памяти, перезагрузите телефон, извлеките карту памяти и вставьте ее обратно. Убедитесь, что карта памяти нормально входит в разъем, нет перекосов и т.д. Если данная операция не помогла, обратитесь в авторизированный сервисный центр Explay.

Установка аккумулятора.

Снимите заднюю крышку аккумулятора. Присоедините контакты аккумуляторной батареи к контактам телефона. Аккуратно вставьте другой конец аккумулятора.

Процесс зарядки.

Вставьте разъем зарядного устройства в соответствующий вход телефона. Если телефон включен, то после подключения к зарядному устройству в правом верхнем углу дисплея

полоски в изображении батарейки начнут непрерывно возрастать 

Если же он выключен, то отображение зарядки телефона Вы увидите по центру дисплея.

Непрерывное движение данных полосок означает, что аккумулятор заряжается. Прекращение движения полосок будет означать, что аккумулятор полностью заряжен. После полной зарядки отсоедините зарядное устройство.

При низком уровне заряда аккумулятора на дисплее появится соответствующее уведомление. Когда аккумуляторная батарея разрядится полностью, телефон автоматически выключится. Даже если Вы не используете телефон, следует периодически заряжать аккумулятор. Иначе аккумулятор может прийти в негодность.

Пароль безопасности.

PIN

- PIN (Персональный Идентификационный Номер) Предназначен для защиты Вашей SIM-карты от несанкционированного использования. Обычно PIN и PUK коды предоставляются вместе с SIM-картой. Если Вы неправильно введете PIN три раза, то SIM-карта будет заблокирована. Для более детальных инструкций свяжитесь со своим поставщиком услуг связи.

PUK

- При смене заблокированного PIN, Вам необходимо ввести PUK (Персональный Код Разблокировки). PUK поставляется вместе с SIM-картой. Если код не предоставлен, пожалуйста, свяжитесь со своим поставщиком услуг связи. Если Вы десять раз введете PUK неправильно, то

SIM-карта будет заблокирована. Использовать ее не представится возможным, так как PUK нельзя сменить. Если PUK был утерян, обратитесь к своему поставщику услуг связи.

Глава 3. Основные функции.

Данный телефон оснащен не только базовыми функциями мобильного телефона, но также дополнительными функциями, при помощи которых Вы можете выполнять ряд повседневных задач:

- Контакты: Каждому контакту, сохраненному в памяти телефона, Вы можете присвоить определенную мелодию вызова и изображение. Вы можете отослать SMS или MMS непосредственно из списка контактов; также Вы можете копировать контакты из телефона в SIM и наоборот.
- Профили: Настройка мелодий звонков (выбор мелодии, регулировка громкости, мелодия входящего звонка, мелодия сообщения и другие) в зависимости от выбранного профиля.
- Журнал вызовов: Телефон будет автоматически сохранять информацию о входящих, исходящих, а также пропущенных звонках. Вы можете осуществить вызов по любому номеру, сохраненному в журнале звонков. Возможно, сохранить номер из журнала звонков в список контактов и поместить контакт в черный список; поддерживается отправка SMS, MMS, и т.д.
- Сообщения: Телефон поддерживает хранение SMS-сообщений в количестве 300 штук и MMS в количестве 100 штук.
- Мультимедиа: Телефон оснащен: аудио/видео-плеером, камерой, диктофоном и т.д.
- Камера: Телефон поддерживает фото и

видеосъемку.

- Инструменты: Телефон имеет ряд полезных функций, таких как календарь, менеджер файлов, будильник, калькулятор и т.д.
- Системные настройки: Вы можете поменять настройки телефона в зависимости от Ваших потребностей, а именно возможно поменять настройки телефона, настройки дисплея, настройки вызовов, настройки безопасности и т.д.

Совершение вызова.

Для совершения вызова введите номер с помощью клавиатуры или выберите его из записной книги.

Затем нажмите клавишу посылы вызова.

***Внимание!** При входящем или исходящем вызове с одной из SIM-карт, другая SIM-карта недоступна для приёма и совершения вызовов. Рекомендуется на всех номерах подключить услугу «Кто звонил?», для получения SMS-уведомлений обо всех пропущенных вызовах в периоды временной недоступности.*

Во время вызова Вам будут доступны следующие опции (часть из них вы увидите на дисплее, остальные же функции Вы найдете в опциональном меню, для открытия которого необходимо нажать левую функциональную клавишу) :

- Подключение гарнитуры: Разговор с использованием Bluetooth-гарнитуры.
- Удержание вызова: Активация данной функции позволяет ставить разговор на удержание.
- Завершение вызова: Завершает текущий вызов.
- Контакты: Во время разговора, Вы можете войти в Контакты и совершать с ними те же операции, что и

вне разговора.

- Журнал вызовов: Вход в журнал вызовов.
- Сообщения: Во время разговора Вы можете войти в меню SMS-сообщений. Во время разговора Вы не можете отправлять или получать сообщения.
- Диктофон: Начало записи происходящего разговора, файл будет сохранен в память устройства. Доступ к файлу осуществляется через меню Диктофон или Проводник.
- Отключить микрофон: После активации данной функции Ваш собеседник не будет слышать того, что Вы говорите.
- Громкость: Вы можете отрегулировать громкость динамика.

Для включения громкой связи нажмите правую функциональную клавишу.

Отклонить вызов.

Для отклонения входящего вызова нажмите красную кнопку Вкл./Выкл. устройства.

Принять вызов.

При поступившем входящем вызове, телефон подаст соответствующий сигнал (например, вибрацию, звуковой сигнал или и то, и другое). В это время Вы можете нажать кнопку принятия звонка (посыла вызова) для того, чтобы начать разговор.

Завершение вызова.

Для завершения разговора нажмите красную кнопку Вкл./Выкл.

Экстренные вызовы.

При возникновении экстренной ситуации Вы можете позвонить по экстренным номерам (для России «112») без вставленной SIM-карты.

Информация о вызовах.

Вы можете войти в Журнал вызовов для того, чтобы просмотреть соответствующие данные о набранных, пропущенных, полученных и отклоненных звонках.

Выключение телефона.

В режиме ожидания нажмите и удерживайте кнопку Вкл./Выкл. для выключения телефона.

Контакты. Телефонная книга.

- Быстрый просмотр: Ввод номеров с экрана телефона. Вы можете ввести соответствующую информацию в строке поиска, чтобы отсортировать записи. Режимы поиска включают в себя:
 - Поиск по английским буквам (в нижнем регистре);
 - Поиск по телефонному номеру. Используйте клавишу «#» для переключения между методами ввода.
- Добавить новый контакт: выберите место, куда будет сохранен новый контакт.
- Настройки:
 - Новые: выберите «Новый контакт» для создания новой записи в книге телефона, SIM1, SIM2 или SIM3.
 - Групповое удаление: выберите в меню этот пункт, чтобы выбрать контакты для удаления.

- Импорт/Экспорт
 - Копировать:
Копировать все элементы с телефона на карту; Копировать все элементы с карты на телефон; Копировать все элементы с одной SIM на другую.
 - Импортировать контакты:
Вы можете перенести контакты, сохраненные на Вашей карте памяти, в телефонную книгу.
 - Экспортировать контакты:
Вы можете переносить контакты с телефона на Вашу карту памяти.
- Быстрый набор: в режиме ожидания нажмите и удерживайте клавиши с цифрами на телефоне (1-9), чтобы набрать номер, установленный на выбранную клавишу.
- Персональный контакт: Вы можете добавлять и изменять личную информацию в каждом сохраненном контакте.
- Состояние памяти: показывает состояние памяти на SIM-картах и телефоне.

Глава 4. Сообщения.

Создание сообщения.

Новое SMS /MMS. С помощью данной функции Вы можете написать новое сообщение. Во время ввода текста сообщения нажмите клавишу «Опции» для того, чтобы изменить метод ввода, сохранить сообщение или вставить имя/номер контакта.

Отправить: Вы можете ввести номер вручную или добавить из списка контактов.

Метод ввода: Изменение способа набора сообщения.

Дополнительно: Войдите в интерфейс вставки информации одного из контактов, сохраненных в телефоне или на SIM-картах.

Сохранить: Данная функция позволяет Вам сохранить сообщение в черновики.

Входящие.

В данную папку попадают все входящие сообщения.

Выберите -сообщение и нажмите левую функциональную клавишу. Вам станут доступны некоторые операции (например, ответ или удаление SMS). Однократное нажатие центральной клавиши позволяет прочитать данное сообщение. В опциях сообщения Вам доступны следующие пункты:

Ответ: Вы можете ответить на данное сообщение.

Перезвонить: Позвонить на номер отправителя сообщения.

Переадресация: С помощью данной функции Вы сможете изменить и/или переслать исходное сообщение.

Удалить: Удалить сообщение.

Дополнительно: Данная функция позволяет Вам извлечь информацию из сообщения (номер, ссылку), а также скопировать или переместить данное сообщение.

Исходящие.

В эту папку происходит сохранение сообщений, отправка которых оказалась неудачной.

Выберите сообщение и нажмите левую функциональную клавишу (или центральную клавишу). Это позволит Вам попасть в опциональное меню:

Просмотр: Позволяет просмотреть сообщение.

Послать повторно: Повторная попытка отправки сообщения.

Редактировать: С помощью данной функции Вы сможете изменить, а затем отправить исходное сообщение.

Удалить: Удалить данное сообщение.

Удалить все: Удалить все сообщения, находящиеся в данной папке.

Черновики.

В эту папку происходит сохранение сообщений. Выберите сообщение и нажмите левую функциональную клавишу, что позволит Вам попасть в опциональное меню:

Просмотр: Позволяет просмотреть сообщение.

Отправить: Отправка сообщения.

Редактировать: С помощью данной функции Вы сможете изменить, а затем отправить исходное сообщение.

Удалить: Удалить данное сообщение.

Удалить все: Удалить все сообщения, находящиеся в данной папке.

Отправленные.

В эту папку происходит сохранение отправленных сообщений. Выберите сообщение и нажмите центральную клавишу, чтобы открыть сообщение или левую функциональную клавишу, чтобы попасть в опциональное меню:

Просмотр: Позволяет просмотреть сообщение.

Переадресация: С помощью данной функции Вы сможете изменить или переслать исходное сообщение.

Удалить: Удалить данное сообщение.

Удалить все: Удалить все сообщения, находящиеся в данной папке.

Отправить форму SIM1: Вы можете отправлять сообщения с SIM1 более чем одному получателю, выбирая отправку нескольким адресатам или группе.

Отправить форму SIM2: Вы можете отправлять сообщения с SIM2 более чем одному получателю, выбирая отправку нескольким адресатам или группе.

Отправить форму SIM3: Вы можете отправлять сообщения с SIM3 более чем одному получателю, выбирая отправку нескольким адресатам или группе.

Дополнительно: Данная функция позволяет Вам извлечь информацию из сообщения (номер, ссылку), а также скопировать или переместить данное сообщение.

Шаблоны.

Вы можете ввести и сохранить часто набираемые предложения, чтобы избежать их повторного написания, используя вместо этого функцию вставки из шаблона. Созданные шаблоны можно изменять и удалять.

Сервисные сообщения.

В данном пункте Вы можете посмотреть входящие сервисные сообщения или произвести их настройки.

Настройки сообщений.

В данном меню находится осуществляется изменение настроек SMS.

SIM1 / SIM2 / SIM3: Вы можете задать центр SMS, включить или отключить получение уведомлений о доставке, настроить сервер голосовых сообщений.

Статус памяти: В этом меню Вы сможете просмотреть, насколько занята память Ваших SIM-карт и памяти телефона (память телефона вмещает в себя максимум 300 SMS-сообщений).

Сохранять отправленное сообщение: Включает или отключает автоматическое сохранение отправленных сообщений в папке «Отправленные».

Выбор памяти: Вы можете выбрать предпочтительное место хранения сообщений в памяти SIM или телефона.

Глава 5. Журналы вызовов.

История звонков:

Вы можете выбрать историю звонков на SIM1, SIM2 или SIM3, в меню входят:

- Пропущенные звонки: сохраняет в памяти до 20 пропущенных номеров.
- Набранные номера: сохраняет до 20 номеров.
- Принятые вызовы: телефон сохраняет до 20 звонков.
- Отклоненные вызовы: телефон сохраняет до 20 отклоненных номеров.

Удалить все: удаляет все сохраненные вызовы

Таймеры разговоров: в данном пункте меню Вы можете просмотреть длительность следующих разговоров: Последний вызов, Набранные номера, Принятые вызовы и Журнал звонков.

Счетчик GPRS:

- Последний отправленный: сохраняет и отображает количество отправленных байтов.
- Последний принятый: отображает количество принятых байтов.

- Все отправленные: отображает общее количество байтов отправленной информации.
- Все принятые: отображает общее количество байтов принятой информации.

Глава 6. Мультимедиа.

Список файлов.

В данном пункте Вы можете создавать папки, работать с уже существующими, нажав на левую клавишу в меню «Опции»:

Новая папка: создает новую папку в текущей папке

Удалить: Вы можете удалить файл, или всю папку целиком.

Сведения: здесь содержится такая информация о папках, как: название, формат, дата и время изменения и т.п.

Редактировать: используйте эту опцию, чтобы менять имя папки, копировать, удалять информацию

Поиск: данный пункт ищет папки по имени.

Сортировать: Вы можете отсортировать папки или файлы по имени, типу, дате создания, размеру.

Радио.

Телефон позволяет прослушивать радио в FM диапазоне.

Открыв FM-радио и нажав центральную клавишу Вы можете запустить или остановить воспроизведение.

Нажав левую функциональную клавишу, Вы сможете воспользоваться следующими опциями:

Автопоиск и сохранение: Данная опция автоматически начнет поиск станций и сохранит найденные станции.

Список станций: Вам доступно 30 станций для воспроизведения. Станции можно редактировать (переименовать и ввести частоту), удалить или воспроизвести данную.

Сохранить: Сохраняет найденные каналы.

Ручной ввод: Вы можете вручную ввести нужную частоту.

Внешний динамик: Вы можете слушать FM радио с помощью внешнего динамика телефона.

Воспроизведение в фоновом режиме: Вы можете слушать радио, когда телефон находится в режиме ожидания.

Записать: С помощью данной опции Вы можете записать эфир.

Список файлов: С помощью данной опции Вы сможете прослушать записанные файлы.

Помощь: Здесь находится справочная информация.

Камера.

Находясь в режиме съёмки, в качестве видоискателя следует использовать дисплей телефона. При нажатии левой функциональной кнопки Вы можете войти в меню:

Другие опции: Вы можете переключаться между режимом фотосъёмки и режимом видео.

Просмотр изображений: Вы можете перейти в галерею.

Настройки: Установите желаемые параметры для съёмки.

Помощь: Вы можете прочитать информацию о «горячих клавишах» камеры.

Внимание: Не используйте видеокамеру для съёмки в запрещённых местах.

Аудиоплеер.

Этот телефон воспроизводит аудиофайлы формата MP3, записанные на карту памяти.

Нажмите клавишу подтверждения выбора, чтобы воспроизвести файл, или поставить воспроизведение на паузу.

Нажмите навигационные клавиши «влево/вправо», чтобы воспроизвести предыдущий или следующий файл (продолжительное нажатие осуществляет перемотку назад/вперед).

Нажмите навигационные клавиши «вверх/вниз», чтобы увеличить или уменьшить громкость.

Нажмите левую функциональную клавишу, чтобы перейти к списку воспроизведения файлов. В данном меню Вы можете обновить имеющийся список, а также произвести такие настройки воспроизведения, как повторение и порядок проигрывания треков, воспроизведение в фоновом режиме и другие.

Галерея.

Данная функция позволяет просматривать графические файлы, сделанные камерой.

Вам доступны следующие опции:

Установить как обои: Вы можете установить текущее изображение в качестве фонового рисунка.

Установить как иконку контакта: Вы можете установить текущее изображение в качестве изображения контакта.

Удалить: Вы можете удалить текущее изображение.

Передать: Вы можете отправить данное изображение с помощью Блютуз или MMS.

Отметить: Вы можете отметить изображение для дальнейших действий.

Переименовать: Данная опция помогает Вам задать изображению другое имя.

Слайд-шоу: Вы можете запустить показ слайд-шоу.

Сведения: Для просмотра информации об изображении (размер, название, даты, разрешения и т.д.)

Видеокамера.

Данный телефон поддерживает видеосъемку. Зайдите в пункт меню «Видео» и нажмите кнопку «ОК», чтобы начать видеосъемку.

Вам доступны следующие опции:

Другие опции: Вы можете переключаться между режимом фотосъемки и режимом видео.

Просмотр папки : Вы можете перейти в папку с уже имеющимися видеозаписями.

Настройки: Установите желаемые параметры для съемки.

Помощь: Вы можете прочитать информацию о «горячих клавишах» камеры.

Видеоплеер.

Вы можете просматривать видеозаписи, сделанные камерой, или находящиеся на Вашей карте памяти. Нажмите клавишу подтверждения выбора, чтобы воспроизвести файл или поставить воспроизведение на паузу.

Нажмите навигационную клавишу «вверх/вниз», чтобы отрегулировать громкость.

Нажмите навигационные клавиши «влево/вправо», чтобы воспроизвести предыдущий или следующий файл (продолжительное нажатие осуществляет перемотку назад/вперед).

Открыв видеопроигрыватель и нажав клавишу «Опции», Вы сможете воспользоваться следующими опциями:

Воспроизвести: Нажмите для воспроизведения данного файла.

Полноэкранный режим: Вы можете перейти в полноэкранный режим просмотра.

Яркость: Вы можете отрегулировать яркость экрана.

Повторить: Вы можете настроить повторение видеофайла.

Перемешать: Вы можете включить воспроизведение файлов вразнобой.

Установить как: Вы можете установить видеофайл в качестве обоев, либо на экран включения/выключения телефона.

Сведения: Вы можете посмотреть сведения о видеофайле.

Сброс настроек: Вы можете вернуться к заводским установкам.

Помощь: Вы можете посмотреть информацию о «горячих клавишах».

Диктофон.

Данная функция позволяет записывать звук в формате WAV или AMR.

Для начала записи нажмите левой функциональной клавишей «Опции» и «Новая запись».

Доступны следующие пункты меню:

Начать запись: Создает новую запись.

Список файлов: Проигрывает записанные файлы.

Выбор памяти: Вы можете выбрать, куда сохранять запись: во внутреннюю память телефона или на карту памяти.

Формат файла: Вы можете выбрать. В каком формате делать запись.

Java и Игры.

В этих пунктах меню находятся различные игры, Java-приложения и их настройки.

Глава 7. Opera Mini.

Используйте это приложение для выхода в Интернет.

Внимание: за передачу данных может взиматься плата, размер которой уточняйте у Вашего сотового оператора.

Глава 8. Маркет.

Воспользуйтесь Маркетом, чтобы скачать интересующие Вас приложения.

Внимание: для этого Вашим оператором должна поддерживаться функция GPRS.

Глава 9. Инструменты.

Будильник.

- Установите сигнал на Вкл./Выкл.
- Установите Время сигнала.
- Выберите режим повтора: один раз (сигнал будильника будет звучать единожды), ежедневно (будильник будет работать каждый день в указанное Вами время), по рабочим дням (устанавливает сигнал только в рабочие дни)

Календарь.

Используя данную функцию, Вы можете просмотреть календарь. В интерфейсе календаря нажмите левую функциональную клавишу для получения доступа к следующим пунктам:

Календарь: Вы можете создавать новые события, ставя на них сигнал, который может звучать единожды, ежедневно, по запросу пользователя, еженедельно и ежемесячно.

Перейти к дате: Вы можете перейти к любой дате календаря.

Примечание: Так как память телефона ограничена, количество записей не должно превышать 70, в противном случае сделанные записи не будут сохраняться.

Перейти к сегодняшней дате: Вы можете перейти к сегодняшней дате календаря.

Просмотр календаря по неделям или месяцам.

Начало недели: Вы можете выбрать, с какого дня начинать отображение недели: с понедельника или воскресенья.

Секундомер.

Вы можете воспользоваться секундомером.

Таймер.

Вы можете воспользоваться таймером обратного отсчета.

Мировое время.

Используйте навигационные клавиши, чтобы просматривать временные зоны и дату и время в каждом городе.

Калькулятор.

Используйте клавиши на клавиатуре (0-9), чтобы вводить цифры и «#», для ввода дробных значений. Используйте клавиши Вверх, Вниз, Вправо, Влево для ввода математических символов: «+», «-», «×», «÷». Используйте правую управляющую клавишу для удаления последнего ввода.

Нажмите центральную клавишу для подсчета результата.

Для выхода из Калькулятора, нажмите правую управляющую клавишу.

Примечание: Точность калькулятора ограничена.

Могут возникать ошибки округления, особенно когда число является неделимым нацело.

Фонарик.

Включает/выключает фонарик (в качестве него используется вспышка телефона). Также из режима ожидания Вы можете включить/выключить фонарик долгим нажатием клавиши «0».

Книги.

Выберите файлы с карты памяти в формате txt для их прочтения.

Копировать.

Данный пункт меню копирует файлы с карты памяти на телефон.

Глава 10. Настройки.

Профили.

- **Нормальный**
 - Активировать: Активирует нормальный профиль телефона.

- Пользовательский: Введите Ваши настройки в главном профиле. Функции настроек могут быть следующими:
 - Настройки сигнала: Установите сигнал для входящих звонков, будильника, включения и выключения телефона, сообщения и звука клавиатуры.
 - Громкость: Регулируйте громкость сигнала вызова и звука клавиатуры.
 - Тип звонка: Звонок; вибрация; вибрация и звонок; вибрация, затем звонок.
 - Уведомления: Устанавливайте сигналы оповещений, ошибок, соединения/отсоединения от сети.
- **Совещание**
Настройки аналогичны настройкам Нормального профиля.
- **Бесшумный**
Настройки аналогичны настройкам Нормального профиля.
- **Вибрация**
Настройки аналогичны настройкам Нормального профиля.
- **В помещении**
Настройки аналогичны настройкам Нормального профиля.
- **На улице**
Настройки аналогичны настройкам Нормального профиля.
- **Собственный профиль**
Установите собственный профиль звука для большего удобства.

Блютуз.

Телефон оснащен функцией Блютуз и поддерживает передачу текста других файлов при помощи этой технологии. Список функций в меню Блютуз:

1) Включить/Выключить Блютуз.

2) Включить/Выключить видимость устройства:

Ваше устройство будет видно или не видно при поиске с другого устройства.

3) Устройства:

Данная функция отображает устройства, ранее соединявшиеся с данным аппаратом, и позволяет найти новые.

Вы также можете искать, различные Блютуз устройства, если PIN-код устройств совпадает, то произойдет сопряжение. PIN- код различных беспроводных гарнитур может различаться.

4) Добавить гарнитуру: Вы можете настроить сопряжение с Блютуз-гарнитурой для прослушивания музыки посредством нее и разговора с абонентом.

5) Изменить имя устройства: Вы можете изменить отображаемое имя телефона.

6) Дополнительно: Вы можете посмотреть свой адрес Блютуз, а также выбрать, через что будет осуществляться воспроизведение звука: через динамик телефона или сопряженную гарнитуру.

7) Удалить: Удаляет название выбранного устройства.

8) Удалить все: Удаляет все приятные файлы из списка.

9) Поиск нового устройства: Поиск новых устройств в пределах видимости телефона.

Примечания:

- Используя Блютуз, телефон может соединяться с устройствами, находящимися в радиусе 10 метров.

Однако, на связь могут влиять другие электронные устройства, находящиеся неподалеку.

- Использование Блютуз может ускорить потребление энергии аккумулятора и сократить срок службы батареи. Желательно выключать Блютуз, когда он не нужен.
- Для обеспечения бесперебойного соединения между телефоном и другими устройствами, пожалуйста, убедитесь, что подключаемое устройство совместимо с данным телефоном.

Настройки телефона.

Дата и время.

Установите дату и время на телефоне.

Автовключение/Автовыключение.

Установите время Вкл./Выкл., когда телефон будет автоматически отключаться и включаться.

Язык.

Выберите язык телефона в настройках меню.

Язык клавиатуры.

Выберите язык для ввода текста по умолчанию.

Дисплей.

Настройки обоев для рабочего стола: выберите из списка.

Анимация.

Включение экрана: выберите анимацию, отображаемую при активации дисплея.

Выключение экрана: выберите анимацию, отображаемую при потухании дисплея.

Подсветка клавиатуры.

Клавиатура оснащена LCD-подсветкой: выберите яркость и время действия подсветки.

Настройки Вызовов.

Настройки SIM1/SIM2/SIM3

Ожидание вызова: Вы можете активировать его и получать уведомления о входящих вызовах во время текущего вызова.

Переадресация: безусловная: переадресация входящих вызовов на другой номер происходит автоматически.

Если абонент вне зоны доступа: Происходит переадресация входящего вызова на другой SIM номер.

Если абонент не отвечает: Происходит переадресация входящего вызова на другой номер, после того, как телефон не отвечает в течение определенного интервала времени.

Если абонент занят: Происходит переадресация входящего вызова на другой номер, если по данному номеру происходит разговор.

Все номера активны: переадресация вызовов данных.
Отмена переадресации: Отменяет переадресацию звонков.

Запрет вызовов: Ограничение вызовов.

Исходящие вызовы: Ограничивает совершение вызовов.

Входящие вызовы: Ограничивает прием вызовов.

Отменить Запрет: Отменяет ограничение (для этого необходимо ввести PIN2 код.)

Изменить пароль: Можно поменять пароль.

Видимость номера: Вы включить антиопределитель номера, если данная услуга предоставляется Вашим сотовым оператором.

Другие настройки.

Автодозвон: Возможность автоматического повторного набора номера, если не удалось дозвониться в первой попытке.

Напоминание о времени разговора: На экране отображается продолжительность вызова.

Настройки сети.

Вы можете установить автоматический или ручной выбор сети для каждой из SIM-карт.

Выбор SIM-карты: Выберите карту, подключаемую к сети.

GPRS сервис.

Вкл./Выкл. GPRS.

Безопасность.

а) Автоблокировка: Вы можете отключить автоматическую блокировку или установить таймер на 15, 30 секунд, 1, 5 минут.

б) SIM1/SIM2/SIM3:

PIN: Вы можете включить или отключить PIN код.

Пользователь имеет возможность изменить PIN-код SIM-карты. Для того чтобы включить или отключить запрос PIN кода, потребуется ввести действующий PIN код. Если функция PIN кода включена, то каждый раз при включении телефона потребуется вводить PIN код. Если Вы три раза введёте неправильный PIN код, то Ваша SIM карта заблокируется. Чтобы разблокировать SIM карту, Вам потребуется ввести PUK код. В случае необходимости свяжитесь с оператором Вашей сотовой сети для получения PUK1.

PIN2: Вы можете изменить PIN2 код. Для подробной информации свяжитесь с оператором Вашей сотовой сети.

с) Защита телефона.

Для того чтобы включить или отключить функцию блокировки телефона паролем (защитным кодом), Вам потребуется ввести правильный пароль.

Чтобы изменить пароль, Вам потребуется ввести действующий пароль.

По умолчанию значение данного пароля (защитного кода) равно **1234**.

Восстановить заводские настройки.

Вы можете выполнить сброс с восстановлением заводских установок. При этом все имеющиеся данные (файлы, сообщения, контакты) будут удалены. Для сброса к заводским установкам Вам потребуется ввести пароль (защитный код телефона), по умолчанию он **1234**.

Об устройстве.

Вы можете посмотреть сведения о названии модели телефона и прошивке.

Глава 11. Зарядка от другого мобильного телефона.

С помощью этой функции вы можете заряжать другие устройства от батареи данного телефона.

1. Для этого зайдите в меню этой функции и подключите кабель позволяющий соединить устройства между собой, затем подключите кабель к устройству которое Вы хотите зарядить (Телефон может передавать макс. мощность до 5В).
2. Вы можете использовать эту функцию в фоновом режиме, нажав левую функциональную клавишу, для выхода на главный экран.
3. Для остановки функции заряда батареи нажмите правую функциональную клавишу «Выход».

Устранение неисправностей.

Не удается настроить какую-либо функцию.	Эта функция не поддерживается используемой сетью, или Вы не подключили ее.
PIN заблокирован.	Введите пароль и PUK-код для данной SIM1-карты, или свяжитесь с оператором сети.
PIN2 заблокирован.	Введите пароль и PUK2-код для данной SIM2-карты, или свяжитесь с оператором сети.
PIN3 заблокирован.	Введите пароль и PUK3-код для данной SIM3-карты, или свяжитесь с оператором сети.
Счетчик вызовов недоступен.	Передача данных в сети не работает, пожалуйста, свяжитесь с Вашим оператором сети.
Ошибка SIM-карты.	1)SIM-карта загрязнена, почистите ее. 2)Переставьте SIM-карту. 3)SIM-карта повреждена, замените SIM-карту на новую.
Соединение с абонентом не происходит.	Убедитесь в правильности набора номера абонента и кода сети. Убедитесь, что введен код города (даже в случае вызова на местный номер).

<p>SIM-карта вставлена, но возможен только вызов на номер службы спасения.</p>	<p>Некоторые SIM-карты тоньше других. При появлении данной ошибки после установки SIM-карты слегка надавите на держатель SIM-карты и убедитесь, что нормальное подключение SIM-карты восстановлено.</p>
<p>Дисплей мобильного телефона выключен (на дисплее нет изображения).</p>	<p>Телефон находится в режиме энергосбережения, когда дисплей выключен. В этом режиме телефон, может принимать вызовы. Нажмите любую клавишу и дисплей включится. Отсутствие изображения на дисплее может также указывать на то, что телефон выключен. Чтобы включить телефон, нажмите на клавишу Вкл./Выкл. и удерживайте ее в течение 3 секунд.</p>
<p>Особенности вызовов при нахождении за границей.</p>	<p>При нахождении за пределами домашней сети телефон автоматически регистрируется в другой сети стандарта GSM (при подключенной услуге роуминга). Информацию о дополнительной оплате, взимаемой при использовании телефона за пределами домашней сети, можно получить у своего оператора связи.</p>

<p>Можно ли выполнить экстренный вызов при отсутствии сигнала или в случае нулевого баланса оплаты телефона?</p>	<p>При отсутствии сигнала вызов невозможен. Если на дисплее появляется сообщение об ограничении обслуживания, значит, невозможна регистрация в доступной сети.</p> <p>В режиме ограниченного обслуживания можно выполнять только экстренные вызовы, только на номер службы спасения.</p>
<p>Как можно повысить качество приема радиосигнала?</p>	<p>При слабом радиосигнале попробуйте найти место с более сильным сигналом. Например, при разговоре в помещении подойдите к окну. Обратите внимание, что часто плохое качество приема бывает в лифте, в метро, в туннелях и на подземных автостоянках.</p>
<p>Что такое номер сервис - центра SMS-сообщений?</p>	<p>Это номер оператора сети сотовой связи, через который работает служба SMS - сообщений. Обычно этот номер уже сохранен оператором сети на SIM- карте и его не требуется вводить снова или изменять.</p>

<p>В какой момент начинают списываться средства за оплату вызова?</p>	<p>Средства за оплату вызова начинают списываться, когда оператор регистрирует момент соединения с абонентом или автоответчиком. За написание и получение SMS-сообщений оплата не взимается. Вы оплачиваете только отправку SMS-сообщения. Использование других функций мобильного телефона (например, будильника) оплатой также не облагается.</p>
<p>Как мне убедиться, что SMS-сообщение успешно передано?</p>	<p>Если SMS-сообщение отображается в папке Отправленные, значит, отправка сообщения успешно завершена. Кроме того, Вы можете получать от сети отчет о доставке, сервис должен поддерживаться оператором сотовой сети. За дополнительной информацией обратитесь к своему оператору связи.</p>

Особенности эксплуатации.

Аккумуляторная батарея.

Ваш телефон укомплектован аккумуляторной батареей. Помните, что новая батарея набирает

номинальную емкость только после двух или трех полных циклов заряда-разряда!

В течение срока службы батарея может подвергаться заряду/разряду несколько сот раз но, в конечном счете, она выработает свой ресурс. Если время работы между двумя циклами заряда (в режиме разговора и в режиме ожидания) стало заметно меньше, значит, пришло время купить и установить новую аккумуляторную батарею.

Используйте аккумуляторы такого же типа, как в комплекте поставки EXPLAY Element. Для зарядки аккумуляторов используйте зарядное устройство такого же типа, как в комплекте поставки EXPLAY Element. Существует опасность взрыва, если заменить литиевую аккумуляторную батарею аккумулятором неправильного типа или расположить ее не так, как указано в инструкции. Когда аппарат не используется, отключите зарядное устройство от сети. Не оставляйте батарею в подключенном к зарядному устройству состоянии на срок более недели, поскольку перезаряд может сократить срок ее службы. Не используемая полностью заряженная аккумуляторная батарея со временем разряжается.

Емкость аккумуляторной батареи зависит от температуры окружающей среды. Используйте аккумуляторную батарею только по её прямому назначению.

Никогда не пользуйтесь неисправной батареей или зарядным устройством. Не замыкайте контакты батареи. Случайное замыкание выводов может произойти, если металлический предмет (цепочка, скрепка или ручка) коснется одновременно выводов + и – аккумулятора (металлические контакты на батарее), например, если Вы носите запасную батарею в кармане или дамской сумочке. Короткое

замыкание может повредить батарею и касающийся ее предмет.

Длительное нахождение аккумуляторной батареи в условиях очень низкой или очень высокой температуры, например, в закрытой машине летом или зимой, снижает емкость и сокращает срок службы батареи. Старайтесь держать батарею при температуре от 15°C до 25°C. Данный телефон рассчитан на температурный диапазон эксплуатации от -5 до + 50 градусов Цельсия. Телефон может временно не работать, если аккумуляторная батарея очень холодная или горячая, даже если она полностью заряжена. Емкость батареи резко падает при отрицательных температурах.

Не сжигайте аккумулятор с целью его утилизации! При утилизации аккумуляторов необходимо соблюдать требования местного законодательства (например, обращаться в службу утилизации отходов). Не выбрасывайте отработанную аккумуляторную батарею вместе с бытовыми отходами.

Очистка и уход.

Ваш мобильный телефон является современным сложным высокотехнологичным продуктом и требует очень аккуратного обращения.

Приведенные ниже рекомендации помогут Вам соблюсти все требования гарантийного обслуживания и позволят многие годы с удовольствием пользоваться телефоном.

- Держите телефон, комплектующие и аксессуары в месте, недоступном для маленьких детей.
- Оберегайте телефон от воздействия осадков, влажности и попадания других жидкостей, вызывающих коррозию компонентов электронных схем.

- Не используйте телефон и не храните его в пыльных или грязных условиях. Это может привести к выходу из строя подвижных компонентов.
 - Оберегайте телефон от воздействия высокой температуры. Повышенная температура способствует сокращению срока службы электронных устройств, выходу из строя аккумуляторных батарей, может вызвать деформацию или плавление отдельных пластмассовых компонентов телефона.
 - Избегайте длительного нахождения телефона в условиях пониженной температуры. При последующем нагреве телефона (до нормальной температуры) внутри может конденсироваться влага, что может стать причиной выхода из строя электронной схемы телефона.
 - Не пытайтесь самостоятельно вскрывать корпус телефона. Не имея соответствующей квалификации, Вы можете повредить его детали и компоненты.
 - Избегайте падений, ударов и тряски телефона. Грубое обращение может привести к выходу из строя внутренних компонентов аппарата.
 - Не используйте для очистки телефона агрессивные химические реактивы, растворители или концентрированные моющие средства.
 - Не наносите краску на телефон. Краска может затечь между подвижными деталями и затруднить правильную работу аппарата.
- Все описанные выше рекомендации относятся в равной степени к телефону, аккумуляторной батарее, зарядному устройству и любым другим аксессуарам. Если какие-либо из этих устройств не работают должным образом, свяжитесь с сервисным центром компании EXPLAY. Наши

специалисты помогут Вам и при необходимости осуществить сервисное обслуживание.

Вопросы безопасности.

Безопасность вождения автомобиля.

Не используйте мобильный телефон в процессе вождения автомобиля.

Обязательно зафиксируйте телефон в держателе; не кладите телефон на кресло пассажира или в место, откуда он может упасть в случае столкновения или внезапной остановки.

Помните, что безопасность на дороге является вопросом первостепенной важности!

Условия работы.

Соблюдайте любые имеющие силу специальные нормы законодательства и обязательно отключайте телефон в тех местах, где его запрещено использовать или где он может стать источником помех или опасности.

Используйте телефон только в его нормальных рабочих положениях.

В состав телефона входят магнитные компоненты.

Телефон может притягивать металлические изделия.

Людам, пользующимся слуховым аппаратом, не обязательно держать телефон рядом с ухом.

Обязательно закрепите телефон в держателе, поскольку металлические предметы могут притягиваться к телефону, особенно к динамику. Не держите кредитные карты и другие магнитные носители данных рядом с телефоном, поскольку это может привести к потере данных.

Электронные устройства.

В современном электронном оборудовании предусмотрено экранирование от радиосигналов. Однако некоторые электронные приборы, могут быть не экранированы и радиосигнал мобильного телефона, может издавать помехи в их работе.

Электронные кардиостимуляторы.

Производители электронных кардиостимуляторов рекомендуют держать мобильный телефон на расстоянии не менее 20см от кардиостимулятора, чтобы избежать возможного влияния радиоизлучения телефона на работу кардиостимулятора. Эти рекомендации не противоречат результатам независимых исследований и рекомендациям WirelessTechnologyResearch.

Люди, пользующиеся электронным кардиостимулятором:

- Всегда должны держать включенный телефон на расстоянии более 20см от электронного кардиостимулятора.
- Никогда не должны носить телефон в нагрудном кармане.
- При разговоре должны прижимать телефон к уху, расположенному дальше от электронного кардиостимулятора, чтобы свести к минимуму влияние радиопомех.
- Если у Вас есть основания предполагать наличие помех, необходимо немедленно выключить телефон.

Слуховые аппараты.

Некоторые мобильные телефоны можно использовать вместе со слуховыми аппаратами. Если в этом случае

имеют место помехи, обратитесь за помощью в Ваш сервисный центр.

Другое медицинское оборудование.

Помехи от радиопередающего оборудования, в том числе и от мобильных телефонов, могут влиять на работу неправильно защищенного медицинского оборудования. Проконсультируйтесь с медиками или с производителями медицинского оборудования по вопросу правильности экранирования приборов от внешнего радиоизлучения. Отключайте телефон, заходя в здания системы здравоохранения, если там установлены таблички, запрещающие использовать мобильные телефоны. В клиниках и в оздоровительных центрах может работать оборудование, чувствительное к воздействию внешнего радиоизлучения.

Транспортные средства.

Радиосигналы могут отрицательно влиять на работу неправильно установленных или неправильно экранированных автомобильных электронных систем (например, электронных систем впрыска топлива, электронных антиблокировочных тормозных систем, электронных систем контроля скорости, систем управления подушкой безопасности).

Проконсультируйтесь с производителем или его представителями относительно Вашего автомобиля. Необходимо также получить информацию у производителя любого оборудования, установленного на Ваш автомобиль.

Учреждения, где запрещено пользоваться мобильным телефоном.

Выключайте Ваш телефон в любом учреждении, где этого требуют специально установленные плакаты.

Потенциально взрывоопасная атмосфера.

Выключайте телефон в местах, где имеется потенциально взрывоопасная атмосфера. Соблюдайте требования всех указателей и инструкций. Появление искры в таком месте может вызвать взрыв или самовозгорание и стать причиной травм и человеческих жертв.

Рекомендуется выключать телефон на автозаправочных станциях (станциях техобслуживания). Следует напомнить о необходимости соблюдать ограничение использования радиоэлектронного оборудования на складах горючего (в области складирования и распределения топлива), на химических комбинатах или в местах проведения взрывных работ.

Области с потенциально взрывоопасной атмосферой обычно (но не всегда) обозначаются предупредительными знаками. Среди них нужно отметить: трюмы кораблей, комбинаты (связанные с переработкой и хранением химических продуктов); автомобили, работающие на сжиженном газе (таким, как пропан или бутан); области, где в воздухе содержатся химические вещества или частицы, такие как волокна, пыль или металлический порошок; а также другие места, где обычно действует предупреждение о необходимости выключить двигатель автомобиля.

Транспортные средства.

Использование мобильных телефонов на борту самолета запрещено. Отключите телефон перед посадкой в самолет. Работа мобильного телефона в самолете может опасно повлиять на различные системы самолета, нарушить работу сети внутренней служебной радиосвязи в самолете и, кроме того, может быть незаконной.

Нарушение приведенных выше инструкций может стать причиной судебного иска и/или блокировки или отказа в обслуживании нарушителя со стороны оператора сотовой связи.




Экстренные вызовы.

Важно:

Данный телефон, также как и любой другой мобильный телефон, использует для связи радиосигнал, что не позволяет гарантировать 100-процентный уровень сигнала в любом месте. Поэтому не следует полагаться исключительно на мобильный телефон при необходимости в экстренной связи (например, при вызове скорой помощи).

Экстренные вызовы могут быть невозможны в некоторых сетях сотовой связи или при использовании определенных сетевых услуг и/или функций телефона. Для выполнения экстренного вызова может потребоваться сначала активировать эти функции. Внимательно изучите данное руководство и проконсультируйтесь с оператором услуг сотовой связи.

Технические характеристики.

	Размеры	118*49,5*14,5 мм
	Вес	124 грамма
	Дисплей	2,4" дисплей, разрешение 240*320
	Поддерживаемые форматы аудиофайлов	MP3, AMR, WAV, AAC, MIDI
	Поддерживаемые видеоформаты	3GP, MP4, AVI
	Поддерживаемые фото форматы	JPEG, GIF, BMP
	Память	встроенная 16Мб + microSD карта памяти (до 32 Гб)
	Разъемы и порты	microUSB, 3,5 mm (mini-jack), microSD.
	Аккумулятор	2000 мАч
Срок эксплуатации		2 года

Гарантия и обслуживание.

1. Гарантия предоставляется в соответствии с действующим законодательством Российской Федерации.
2. Гарантия действует 12 месяцев со дня продажи, указанного в гарантийной карте.

3. Гарантия не действует в случае повреждений, вызванных неправильной эксплуатацией или небрежностью. Пожалуйста, сохраняйте гарантийный талон и, по возможности, оригинальную упаковку. Это не ущемляет ваши, установленные законом права.
4. По окончании гарантийного срока рекомендуем обращаться для осуществления обслуживания в авторизованные сервисные центры.



- 1) Срок службы устройства 2 года.
- 2) Производитель вправе вносить изменения во внешний вид, технические характеристики и комплектацию устройства без предварительного уведомления.
- 3) С данной инструкцией Вы можете ознакомиться на сайте **www.explay.ru**.
- 4) Интерфейс устройства, представленный на картинках в руководстве по эксплуатации, может отличаться от имеющегося у пользователя в зависимости от версии установленной прошивки.
- 5) Гарантия на аксессуары 2 недели с момента покупки, далее гарантия действует, только на устройство.
- 6) По всей территории России действует единый бесплатный телефон технической поддержки Explay: +7 (800) 555-09-71.**
- С актуальным списком сервисных центров вы можете ознакомиться на нашем сайте в разделе технической поддержки: <http://support.explay.ru/>