

# **Мобильный телефон Explay VM90**

Инструкция по эксплуатации

# Оглавление

<b>Введение.....</b>	<b>5</b>
<b>Комплектация.....</b>	<b>5</b>
<b>Инструкции по технике безопасности. .</b>	<b>6</b>
<b>Вводные замечания. ....</b>	<b>6</b>
<b>Сетевые услуги. ....</b>	<b>6</b>
<b>Использование аксессуаров. ....</b>	<b>6</b>
<b>Подготовка к работе. ....</b>	<b>7</b>
<b>Установка SIM карт и карты памяти. ....</b>	<b>7</b>
<b>Установка аккумуляторной батареи.....</b>	<b>9</b>
<b>Зарядка аккумулятора.....</b>	<b>9</b>
<b>Подключение гарнитуры (опционально). ....</b>	<b>10</b>
<b>Описание устройства. ....</b>	<b>11</b>
<b>Назначение кнопок и разъемов.....</b>	<b>11</b>
<b>Пароль безопасности.....</b>	<b>12</b>
<b>Основные функции. ....</b>	<b>13</b>
<b>Включение / Выключение телефона.....</b>	<b>13</b>
<b>Совершение вызова.....</b>	<b>13</b>
<b>Завершение / Отклонение вызова.....</b>	<b>14</b>
<b>Принять вызов. ....</b>	<b>14</b>
<b>Экстренные вызовы.....</b>	<b>15</b>
<b>SMS/MMS. ....</b>	<b>15</b>
<b>Написать SMS. ....</b>	<b>15</b>
<b>Входящие SMS.....</b>	<b>15</b>
<b>Черновики.....</b>	<b>16</b>
<b>Исходящие.....</b>	<b>16</b>
<b>Отправленные. ....</b>	<b>17</b>
<b>Настройки SMS. ....</b>	<b>18</b>
<b>Контакты (телефонная книга).....</b>	<b>18</b>

<b>Добавить новый контакт.</b> .....	<b>18</b>
<b>Просмотр контактов.</b> .....	<b>18</b>
<b>ВЫЗОВЫ.</b> .....	<b>19</b>
<b>Мультимедиа.</b> .....	<b>20</b>
<b>Аудиоплеер.</b> .....	<b>20</b>
<b>Змейка.</b> .....	<b>21</b>
<b>Диктофон.</b> .....	<b>21</b>
<b>Органайзер.</b> .....	<b>22</b>
<b>Календарь.</b> .....	<b>22</b>
<b>Будильник.</b> .....	<b>22</b>
<b>Список файлов.</b> .....	<b>22</b>
<b>Калькулятор.</b> .....	<b>23</b>
<b>Радио.</b> .....	<b>23</b>
<b>Фонарик.</b> .....	<b>24</b>
<b>Настройки.</b> .....	<b>24</b>
<b>Профили.</b> .....	<b>24</b>
<b>ВЫЗОВЫ.</b> .....	<b>25</b>
<b>Быстрый набор.</b> .....	<b>26</b>
<b>Телефон.</b> .....	<b>26</b>
<b>Дисплей.</b> .....	<b>27</b>
<b>Безопасность.</b> .....	<b>27</b>
<b>Кнопка SOS.</b> .....	<b>28</b>
<b>Сведения.</b> .....	<b>29</b>
<b>Устранение неисправностей.</b> .....	<b>30</b>
<b>Аккумуляторная батарея.</b> .....	<b>33</b>
<b>Очистка и уход.</b> .....	<b>35</b>
<b>Условия работы.</b> .....	<b>36</b>
<b>Электронные устройства.</b> .....	<b>37</b>
<b>Электронные кардиостимуляторы.</b> .....	<b>37</b>

<b>Слуховые аппараты. ....</b>	<b>38</b>
<b>Другое медицинское оборудование.....</b>	<b>38</b>
<b>Транспортные средства. ....</b>	<b>38</b>
<b>Учреждения, где запрещено пользоваться мобильным телефоном.....</b>	<b>39</b>
<b>Потенциально взрывоопасная атмосфера. ....</b>	<b>39</b>
<b>Транспортные средства. ....</b>	<b>39</b>
<b>Экстренные вызовы. ....</b>	<b>40</b>
<b>Технические характеристики.....</b>	<b>40</b>
<b>Гарантия и обслуживание.....</b>	<b>41</b>

## **Введение.**

Благодарим Вас за приобретение мобильного телефона Explay VM90.

Чтобы Вы как можно быстрее овладели всеми его возможностями, мы подготовили полное справочное руководство, знакомящее с режимами работы, настройкой телефона, мерами предосторожности и комплектацией. Перед использованием этого телефона необходимо внимательно прочитать руководство.

Это руководство было тщательно отредактировано и, по нашему мнению, является правильным и заслуживающим доверия. Но если нам все-таки не удалось полностью избежать ошибок и пропусков, мы приносим свои извинения и будем рады Вашим замечаниям и мнениям. Для обновлений версий программного обеспечения, ознакомления с более подробной инструкцией и Ваших замечаний обращайтесь на наш сайт [www.explay.ru](http://www.explay.ru)

## **Комплектация.**

- Мобильный телефон
- Аккумулятор
- Инструкция по эксплуатации
- Кабель Micro USB
- USB адаптер для сети 220В

Сохраните упаковку на случай возможной транспортировки. Сохраните чек и гарантийный талон.

# **Инструкции по технике безопасности.**

## **Вводные замечания.**

Внимательно прочитайте рекомендации данного раздела.

Пренебрежение этими простыми правилами может стать причиной опасных или противозаконных действий.

Более подробное описание приводится в соответствующих разделах данного руководства.

- **БЕЗОПАСНОСТЬ ВКЛЮЧЕНИЯ** – Не включайте аппарат там, где его использование запрещено, а также, если телефон может стать источником помех или опасности.
- **БЕЗОПАСНОСТЬ ЗА РУЛЕМ ПРЕВЫШЕ ВСЕГО** – Не пользуйтесь телефоном во время вождения автомобиля.
- **ВОДОНЕПРОНИЦАЕМОСТЬ** – Телефон не является водонепроницаемым. Избегайте попадания влаги на аппарат.

## **Сетевые услуги.**

Данный мобильный телефон предназначен для использования в сетях сотовой связи GSM 900 и GSM 1800.

Для использования любых сетевых услуг необходимо оформить подписку и получить инструкции по использованию этих услуг у своего оператора связи.

Замечание: некоторые сети могут не поддерживать отдельные услуги или символьные наборы, характерные для определенного языка.

## **Использование аксессуаров.**

При отключении сетевого шнура от любого устройства

следует братья рукой за корпус разъема. Ни в коем случае не тяните за шнур.

Проверьте номер модели сетевого адаптера зарядного устройства и батареи перед их подключением. Для данного телефона выпускается специальный тип зарядного устройства. При необходимости обратитесь к своему поставщику мобильных телефонов.

### **Подготовка к работе.**

Держите SIM-карты в месте, недоступном для маленьких детей.

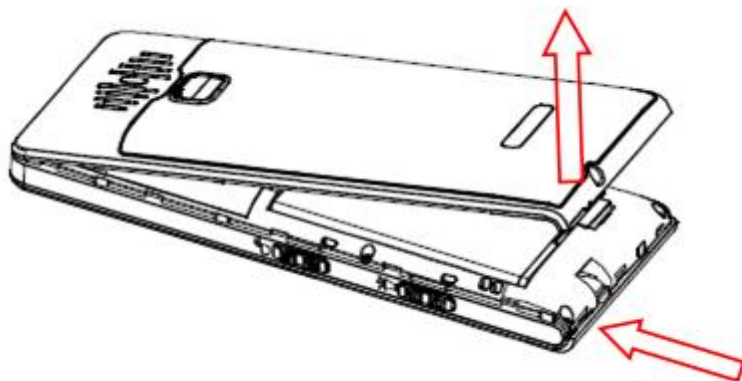
Будьте аккуратны, вставляя и извлекая SIM-карту, царапины или механический изгиб могут вывести из строя SIM-карту или ее контакты.

### **Установка SIM карт и карты памяти.**

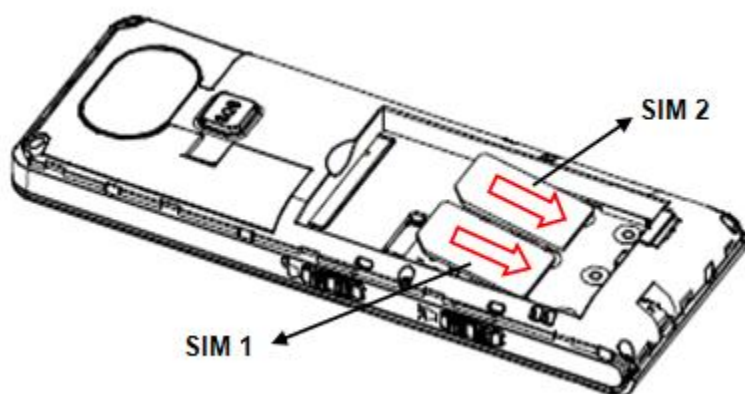
Перед использованием телефона, Вы должны установить в него SIM-карту.

Вся информация, связанная с сетью, настройками соединения и т.д., находится на SIM-карте. Также на ней хранятся SMS сообщения и контакты. Вы можете использовать SIM-карту в любом другом GSM-телефоне. Во избежание потери или повреждения информации, хранящейся на SIM-карте, пожалуйста, не прикасайтесь к металлической контактной поверхности, и не храните SIM-карту в местах воздействия электромагнитных полей.

- Выключите телефон, отключите телефон от зарядки, если он заряжается, и снимите заднюю крышку аккумулятора (для этого слегка сдвиньте ее вниз).

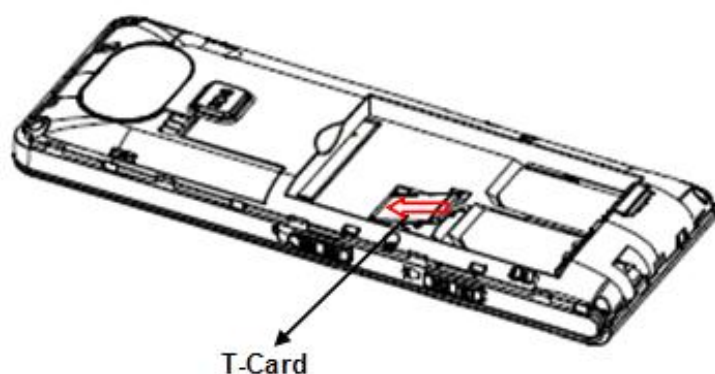


- Установите SIM-карту металлическими контактами вниз так, чтобы скошенные углы SIM-карт совпадали с формой слотов, предназначенных для них.



- Извлекая SIM-карту, просто потяните за ее край, пока карта полностью не выйдет из слота.

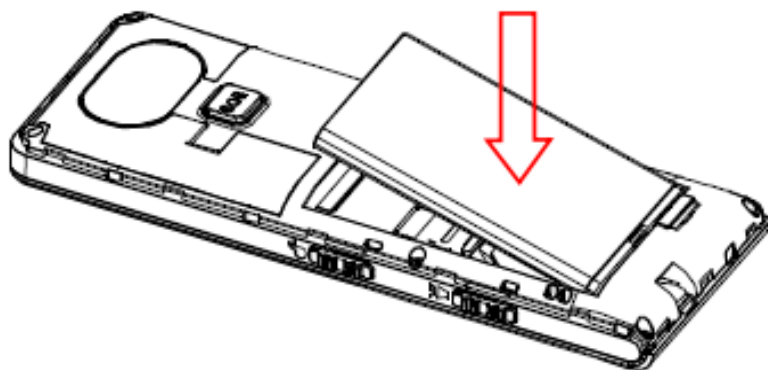
Карту памяти Micro SD вставьте, как показано на рисунке. Сначала сдвиньте металлическую заглушку вверх, приподнимите ее, вставьте карту памяти, затем опустите заглушку и зафиксируйте, сдвинув ее вниз.





## **Установка аккумуляторной батареи.**

Чтобы установить аккумуляторную батарею на место, совместите позолоченные контакты батареи с контактами на телефоне и вставьте противоположный край батареи до фиксации.



Установите на место заднюю крышку. Для этого наложите ее сзади на аппарат и надавите до щелчка.

## **Зарядка аккумулятора.**

**Внимание!** Используйте только те модели батарей, зарядного устройства и аксессуаров, которые рекомендованы компанией Explay для данной модели мобильного телефона. Применение других типов устройств может быть опасно и может повлечь за собой аннулирование гарантийных обязательств в отношении данного аппарата.

**Внимание!** Не заряжайте аппарат при снятой задней панели!

Вставьте разъем зарядного устройства в соответствующее гнездо устройства.

Подключите зарядное устройство к сети питания.


Индикатор заряда батареи начнет изменяться.

Если зарядка не началась, отключите адаптер и подключите повторно. Если зарядка по-прежнему не

началась, обратитесь в службу поддержки.  
Когда батарея полностью заряжена, индикатор заряда перестанет изменяться. Отключите зарядное устройство от телефона.

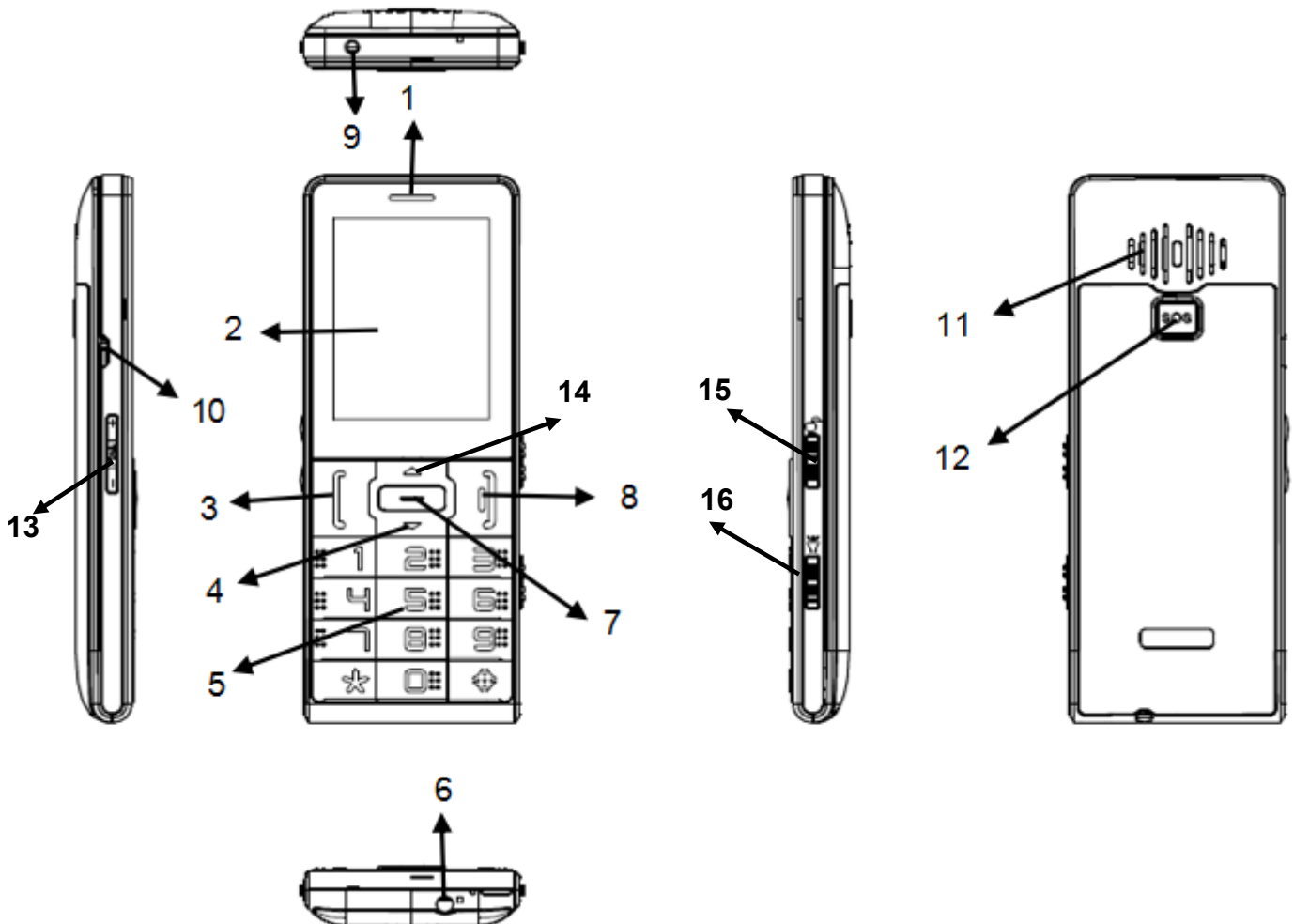
### **Подключение гарнитуры (опционально).**

При подключении любой другой гарнитуры, кроме гарнитуры, рекомендованной к использованию с данным телефоном компанией Explay, уделите особое внимание правильной установке уровня громкости. Тщательно изучите руководство пользователя, особенно по вопросам безопасности. Не подключайте к данному аппарату несовместимые с ним устройства.

При обнаружении гарнитуры на дисплее телефона должна появиться иконка .

# Описание устройства.

## Назначение кнопок и разъемов.



1. Динамик (для прослушивания голоса абонента в момент разговора)
2. Дисплей
3. Клавиша посылы вызова / ответа / Левая функциональная клавиша
4. Навигационная клавиша «Вниз» (используется для навигации по меню)
5. Клавиатура
6. Разъём 3.5 мм (MiniJack) для подключения гарнитуры
7. Центральная навигационная клавиша

8. Клавиша завершения / отклонения вызова / Правая функциональная клавиша
9. Фонарик
10. Разъем MicroUSB
11. Динамик (для прослушивания музыки и других звуковых эффектов)
12. Клавиша SOS (*долгое нажатие на данную клавишу включает сирену и посылает вызов на экстренные номера*)
13. Клавиша регулировки громкости звука
14. Навигационная клавиша «Вверх» (*используется для навигации по меню*).
15. Рычажок блокировки клавиатуры (*для разблокировки клавиатуры передвиньте его вверх, для блокировки клавиатуры – соответственно вниз*).
16. Рычажок включения / выключения фонарика

## **Пароль безопасности.**

- **PIN.**

PIN (Персональный Идентификационный Номер) предназначен для защиты Вашей SIM-карты от несанкционированного использования. Обычно PIN и PUK коды предоставляются вместе с SIM-картой. Если Вы неправильно введете PIN три раза, SIM-карта будет заблокирована. Для более детальных инструкций свяжитесь со своим поставщиком услуг связи.

- **PIN2.**

PIN2 поставляется с некоторыми SIM-картами. Если Вы неправильно введете PIN 3 раза подряд, то SIM-карта заблокируется. Вам необходимо будет ввести PUK2 для разблокирования Вашей SIM-карты. Для более

детальных инструкций свяжитесь со своим поставщиком услуг связи.

- **PUK.**

При смене заблокированного PIN, Вам необходимо ввести PUK (Персональный Код Разблокировки). PUK поставляется вместе с SIM-картой. Если код не предоставлен, пожалуйста, свяжитесь со своим поставщиком услуг связи. Если вы десять раз введете PUK неправильно, то SIM-карта будет заблокирована и пользоваться ей не представится возможным. PUK нельзя сменить. Если PUK был утерян, обратитесь к своему поставщику услуг связи.

- **Код телефона.**

Защищает Ваш телефон от несанкционированного использования. Вы можете установить персональный код, который аппарат будет запрашивать при включении (*по умолчанию, если Вы не изменяли его в настройках, код телефона – 1234*).

## **Основные функции.**

### **Включение / Выключение телефона.**

1. Для включения телефона нажмите и удерживайте кнопку *завершения вызова*, пока дисплей не включится и появится загрузочная картинка.
2. Для выключения телефона нажмите и удерживайте кнопку *завершение вызова*, пока не появится загрузочная картинка и дисплей не выключится.

### **Совершение вызова.**

Для совершения вызова введите с помощью клавиатуры или выберите из записной книжки номер и нажмите клавишу *вызова/ответа*, после чего аппарат спросит, с

какой SIM-карты Вы хотите совершить звонок. Если Вы ошиблись при наборе номера, то нажмите *правую функциональную клавишу*, чтобы стереть предыдущий символ.

Во время разговора Вы можете войти в меню, нажав левую функциональную клавишу. Вам будут доступны следующие опции:

- Динамик (Функция громкой связи.)
- Удержание (*включить удержание вызова*).
- Завершить одиночный вызов (*переход разговора в тональный режим*).
- Контакты.
- Вызовы (открывает журнал вызовов).
- Сообщения.
- Начать запись / Остановить запись (*Вы можете начать/остановить запись разговора на диктофон*).
- Выкл. микрофона (*собеседник не будет слышать, что Вы говорите*).

Выбрать нужную функцию Вы можете *навигационными клавишами «вверх», «вниз»*, для подтверждения выбора нажмите *левую функциональную клавишу*.

Для отключения какой-либо из этих функций, повторите проделанную процедуру.

### **Завершение / Отклонение вызова.**

Для завершения или отклонения вызова нажмите *клавишу завершения вызова*.

### **Принять вызов.**

Для ответа на входящий вызов нажмите *клавишу посылы вызова / ответа*.

## **Экстренные вызовы.**

При возникновении экстренной ситуации Вы можете позвонить по экстренным номерам (для России «112») даже без вставленной SIM-карты.

## **SMS/MMS.**

Войдите в меню и выберите пункт «Сообщения».

### **Написать SMS.**

С помощью этой функции, Вы можете написать новое сообщение.

Ввод букв и символов осуществляется клавишами 0 – 9. Для ввода дополнительных символов нажмите звездочку «\*». Для изменения метода ввода нажмите решетку «#». Во время ввода текста сообщения нажмите «*Опции*» для того, чтобы отправить сообщение, вставить контактную информацию или сохранить сообщение как черновик.

### **Входящие SMS.**

Данное меню позволяет просмотреть количество входящих SMS, находящихся на SIM1, SIM2 или в памяти телефона. Иконка открытого / закрытого конверта означает, что сообщение уже прочитано или соответственно еще не прочитано.

Выберите сообщение и нажмите «*Опции*».

Вы можете выбрать одно из действий:

- Открыть: прочитать сообщение.
- Ответить: ответить отправителю SMS.
- Удалить: удалить сообщение.
- Удалить все: удалить все сообщения.
- Переместить: переместить сообщение в память

телефона / SIM-карты.

- Копировать: копировать сообщение в память телефона / SIM-карты.
- Переместить все: переместить все сообщения в память телефона / SIM-карты.
- Копировать все: копировать все сообщения в память телефона / SIM-карты.

### **Черновики.**

Данное меню содержит все сохраненные, но не отправленные, сообщения.

Выберите сообщение и нажмите «*Опции*», чтобы осуществить одно из следующих действий:

- Открыть: прочитать сообщение.
- Отправить: отправить сообщение.
- Редактировать: редактировать данное сообщение.
- Удалить: удалить сообщение.
- Удалить все: удалить все сообщения.
- Переместить: переместить сообщение в память телефона / SIM-карты.
- Копировать: копировать сообщение в память телефона / SIM-карты.
- Переместить все: переместить все сообщения в память телефона / SIM-карты.
- Копировать все: копировать все сообщения в память телефона / SIM-карты.

### **Исходящие.**

В данном меню находятся все исходящие сообщения (сообщения, попытка отправить которые оказалась неудачной). Выберите сообщение и нажмите «*Опции*», чтобы осуществить одно из следующих действий:

- Открыть: прочитать сообщение.



- Послать повторно: повторить отправку сообщения.
- Редактировать: редактировать данное сообщение.
- Удалить: удалить сообщение.
- Удалить все: удалить все сообщения.
- Переместить: переместить сообщение в память телефона / SIM-карты.
- Копировать: копировать сообщение в память телефона / SIM-карты.
- Переместить все: переместить все сообщения в память телефона / SIM-карты.
- Копировать все: копировать все сообщения в память телефона / SIM-карты.

## **Отправленные.**

Данное меню содержит все отправленные сообщения. Выберите сообщение и нажмите **«Опции»**, чтобы осуществить одно из следующих действий:

- Открыть: прочитать сообщение.
- Переслать: отправить сообщение другому абоненту.
- Удалить: удалить сообщение.
- Удалить все: удалить все сообщения.
- Переместить: переместить сообщение в память телефона / SIM-карты.
- Копировать: копировать сообщение в память телефона / SIM-карты.
- Переместить все: переместить все сообщения в память телефона / SIM-карты.
- Копировать все: копировать все сообщения в память телефона / SIM-карты.

## **Настройки SMS.**

В данном меню Вам доступны следующие дополнительные опции:

- SIM1/ SIM2: Вы можете настроить центр SMS; включить или выключить уведомление о доставке сообщений (отчет о статусе).
- Статус памяти: Вы можете посмотреть, сколько памяти для хранения сообщений осталось на SIM-картах и в телефоне.
- Сохранять отправленные сообщения: Вкл./Выкл.
- Выбор памяти: Вы можете выбрать место хранения сообщений: в памяти телефона или на SIM.

## **Контакты (телефонная книга).**

Вы можете записывать контакты во встроенную телефонную книгу (до 100 номеров) и в телефонную книгу SIM-карт (до 110 на каждую).

Чтобы перейти в меню телефонной книги, необходимо воспользоваться *правой функциональной клавишей* или выбрать соответствующий пункт в основном меню.

### **Добавить новый контакт.**

Чтобы добавить новый контакт, Вам нужно выбрать «Опции», а затем «Новый контакт». Перед тем как ввести информацию о контакте, необходимо выбрать место хранения записи - память телефона или SIM. Далее вводится имя и номер телефона.

### **Просмотр контактов.**

Для навигации используйте клавиши «*Вверх*» и «*Вниз*». Чтобы воспользоваться поиском, начните вводить имя этого контакта. Для того чтобы позвонить выбранному контакту, Вам нужно нажать клавишу посылы вызова.

Для дополнительных возможностей, нажмите «*Опции*». Вам будут доступны следующие возможности:

- Открыть: открыть выбранный контакт.
- Отправить SMS: написать сообщение выбранному абоненту.
- Вызов: позвонить данному абоненту.
- Редактировать: выберите, чтобы изменить данные о контакте.
- Удалить: удалить выбранный контакт.
- Копировать: копировать выбранный контакт.
- Отметить несколько: Вы можете выбрать несколько контактов, чтобы отправить им SMS, или удалить.
- Место хранения: Выберите место сохранения контактов: SIM, память телефона, по запросу.
- Статус памяти: информация об оставшейся в памяти телефона и SIM-карт памяти.
- Копировать контакты: выберите место, откуда и куда копировать контакты.
- Переместить контакты: выберите место, откуда и куда переместить контакты.
- Удалить все контакты: выберите, чтобы удалить все контакты.

## **ВЫЗОВЫ.**

Данный пункт меню отображает информацию о пропущенных, набранных и принятых и звонках и длительности разговоров.

В меню «*Все вызовы*», «*Пропущенные*» вызовы, «*Исходящие*» вызовы, «*Входящие*» вызовы выберите одну из записей, нажмите на центральную навигационную клавишу, чтобы зайти в меню «*Опции*». Вам будут доступны следующие операции:

- Открыть: Вы можете просмотреть сведения о записи, включая имя, номер, дату, время, длительность вызова и т.д.
- Вызов: позвонить данному абоненту.
- Отправить SMS: написать сообщение выбранному абоненту.
- Сохранить в телефонной книге: добавить данного абонента в список контактов.
- Удалить: удалить данный вызов.
- Отметить несколько: выберите записи, которые хотите удалить.

Также в меню «Вызовы» Вам доступны следующие пункты:

- Очистить журнал вызовов: очистить весь список вызовов.
- Таймеры: Вы можете посмотреть информацию о длительности последнего вызова, принятых вызовов и всех вызовов. Для обнуления счетчиков нажмите «Сброс».

## **Мультимедиа.**

### **Аудиоплеер.**

Вы можете прослушать имеющиеся аудиозаписи. При нахождении в меню воспроизведения, нажмите правую функциональную клавишу для того, чтобы воспроизвести данную мелодию. Для того, чтобы открыть опции, нажмите левую функциональную клавишу. Вам будут доступны следующие опции:

- Список воспроизведения: переход к имеющимся спискам воспроизведения.
- Добавить: добавить данную композицию в список воспроизведения.

- Перемешать: для воспроизведения музыки в случайном порядке.
- Повторить все.
- Настройки: функция эквалайзера поможет улучшить звучание музыки в зависимости от ее стиля.
- Фоновое воспроизведение: воспроизведение музыки в фоновом режиме.
- Выход: для выхода из аудиопроигрывателя.

## **Змейка.**

Вы можете запустить игру «Змейка».

## **Диктофон.**

Для того, чтобы начать запись, войдите в опции и нажмите «Новая запись». В момент записи правой функциональной клавишей Вы можете остановить запись, а левой функциональной клавишей – поставить ее на паузу. После того, как файл будет записан, в опциях диктофона Вам будут также доступны следующие опции:

- Новая запись: начать новую запись.
- Воспроизвести: воспроизведение записанного файла.
- Переименовать: переименовать записанный файл.
- Удалить: удалить данный файл.
- Список: переход к списку записанных файлов.
- Настройки:
  - Память: Вы можете выбрать, куда сохранять файл: во внутреннюю память телефона или на карту памяти.
  - Качество аудио: Вы можете выбрать качество аудио: *низкое, высокое*.

- Использовать как: Вы можете установить сделанную запись в качестве мелодии звонка на SIM1, SIM2.

## Органайзер.

### Календарь.

В интерфейсе календаря нажмите «*Опции*» для получения доступа к следующим пунктам:

- Перейти к дате: Вы можете ввести конкретную дату и перейти к событиям этой даты.
- Перейти к сегодняшней дате: Вы можете перейти к сегодняшнему числу
- Начало недели: выберите начало отсчета недели:  
*Воскресенье, Понедельник*

Навигация по календарю осуществляется клавишами «Вверх» / «Вниз».

### Будильник.

В меню будильника с помощью клавиш «*Вверх*» и «*Вниз*» выберите один из пяти будильников. В опциях каждого из них Вы можете включить или выключить его, установить время сигнала, режим повтора, тип сигнала.

### Список файлов.

Вы можете посмотреть папки и файлы на внутренней памяти телефона и на карте памяти. В опциях папок Вам будут доступны следующие пункты:

- Открыть: выберите этот пункт, чтобы открыть выбранную папку.
- Новая папка: Вы можете создать новую папку в

данном каталоге.

- Переименовать: с помощью данного пункта Вы можете переименовать или скопировать выбранную папку.
- Удалить: Вы можете удалить выбранную папку.
- Сортировать по: Вы можете отсортировать папки по имени, времени, размеру или типу.
- Сведения: Вы можете посмотреть информацию о выбранном файле (объем и дату создания).
- Копировать: выберите место, откуда и куда копировать файл.
- Переместить: выберите место, откуда и куда переместить файл.
- Сведения: Вы можете посмотреть информацию о выбранной папке (объем и количество сохраненных в ней файлов, дату создания, расположение).

## **Калькулятор.**

Выберите данный пункт меню, чтобы открыть калькулятор. Для ввода соответствующих цифр используйте клавиатуру. Для ввода отрицательных значений нажмите «#», для ввода точки нажмите «Вних». Для выбора возможных функций используйте клавиши «Вверх» / «Вниз», «\*», «#», для подтверждения выбора «=» нажмите центральную навигационную клавишу.

## **Радио.**

Для включения / выключения FM-радио зайдите в соответствующий пункт меню. В опциях Вам будут доступны следующие пункты:

- Список станций: откроется список сохраненных каналов, в опциях каждого из которых Вы можете

выбрать этот канал для воспроизведения, редактировать его название, либо удалить один или все каналы.

- Ручной ввод: ввод частоты вручную.
- Автопоиск: Вы можете сделать автоматический поиск и сохранение радиостанций, уровень приема которых наиболее сильный.
- Фоновое воспр.: для прослушивания радио в фоновом режиме.
- Настройки: для включения/выключения режима фонового воспроизведения зайдите в этот пункт меню.

*Внимание: прослушивание FM-радио без вставленных наушников невозможно, так как они одновременно являются и антенной!*

## **Фонарик.**

Для включения / выключения фонарика передвиньте соответствующий рычажок на правой панели вверх и вниз соответственно.

## **Настройки.**

Данный пункт меню позволяет Вам произвести настройки телефона или вернуть заводские настройки.

### **Профили.**

Вы можете выбрать один из пяти уже имеющихся профилей звука.

В настройках профиля Вы можете переименовать профиль; выбрать мелодию звонка и SMS для каждой SIM-карты; отрегулировать громкость звука звонка, сообщений, напоминаний, звука динамика и мелодии при включении телефона; настроить тип звонка (со



звук / без звука, с вибрацией); сигналы других оповещений).

### Голосовая трансляция.

Данная функция позволяет включить озвучивание номера входящего вызова: при звонке номер вызывающего абонента будет проговариваться вслух. Чтобы включить данную функцию, зайдите в настройки профиля, выберите в пункте «Гр. клавиатуры» режим «Тон голоса».

## **Вызовы.**

Вам будут доступны следующие пункты:

- Настройка SIM1/SIM2:

-Ожидание: включение данной функции означает, что когда Вы разговариваете с одним абонентом, и Вам поступает входящий вызов от второго абонента, то этот второй абонент услышит не короткие сигналы (как при занятой линии), а сможет до Вас дозвониться. Вы услышите специальное оповещение и сможете ответить на данный вызов.

- Переадресация: Вы можете включить переадресацию входящего вызова на другой номер (можете включить безусловную переадресацию – то есть во всех случаях вызов будет переходить на другой номер, либо только когда номер занят, долгое время не отвечает или недоступен). *Данная услуга может не поддерживаться Вашим сотовым оператором.*

- Запрет: Вы можете настроить запрет вызовов (исходящих, входящих вызовов), отменить все запреты, изменить пароль запрета. *Данная услуга может не поддерживаться Вашим сотовым оператором.*

- Переключение между линиями: *Линия 1, Линия 2.*

● Дополнительно:

- Автоматическая запись разговора: при включении данной функции при начале разговора начинается запись, которая автоматически сохраняется после завершения вызова.

- Автоматический набор: автоматический повтор набора номера, если этот номер занят.

- Напоминание о времени вызова: Вы можете выбрать период, через который телефон будет выдавать Вам звуковое уведомление.

- Уведомление о соединении: звуковое уведомление при соединении с абонентом Вкл./Выкл.

- Режим ответа: Вы можете настроить ответ на входящий вызов по нажатию на любую клавишу, кроме клавиши «Отклонить», выбрать вкл./выкл. автоматический ответ при подключенной гарнитуре.

## **Быстрый набор.**

Вы можете задать телефонные номера для быстрого набора по долгому нажатию соответствующей цифры из режима ожидания. Для того, чтобы назначить номер на соответствующую клавишу, в опциях выберите «Редактировать», а затем введите номер абонента и нажмите «Сохранить».

## **Телефон.**

Вам будут доступны следующие пункты:

● Время и дата:

- Город

- Настройка даты

- Настройка времени

● Расписание вкл. / выкл. питания: Вы можете

назначить время, когда телефон будет автоматически включаться и выключаться.

- Язык: Вы можете выбрать язык телефона.
- Быстрый доступ: этот пункт позволяет назначить быстрый доступ к наиболее часто используемым функциям из режима ожидания по нажатию на клавиши «Вверх» и «Вниз».
- В самолете: Вкл./Выкл. мобильных модулей.
- Восстановление настроек: Вы можете сделать сброс к заводским настройкам.

**Внимание!** При сбросе настроек к заводским установкам, все сохраненные в памяти телефона данные стираются. SOS-номера при этом не удаляются!

## Дисплей.

Вам будут доступны следующие пункты:

- Обои: Вы можете просмотреть и выбрать один из вариантов предустановленных в телефоне обоев, либо из загруженных в телефон изображений.
- Яркость: кнопками «Вверх» / «Вниз» Вы можете соответственно увеличить или уменьшить яркость дисплея.
- Экран включения: выберите стандартную анимацию, или установите свою.
- Экран выключения: выберите стандартную анимацию, или установите свою.
- Дата и время: вкл./выкл. отображения даты и времени на экране.

## Безопасность.

Вам будут доступны следующие пункты:

### SIM1/SIM2

- Блокировка PIN: Вы можете включить запрос PIN-

кода при включении телефона, а также изменить PIN-код. PIN-код привязан к SIM-карте, первоначальное его значение задается Вашим сотовым оператором. *Внимание:* если Вы ввели неправильный PIN три раза подряд, SIM-карта заблокируется и Вам придется вводить PUK-код или связываться с поставщиком услуг связи для разблокировки.

- Изменить PIN: Вы можете изменить значение PIN. PIN-код привязан к SIM-карте, первоначальное его значение задается Вашим сотовым оператором. *Внимание:* если Вы ввели неправильный PIN три раза подряд, SIM-карта заблокируется и Вам придется вводить PUK-код или связываться с поставщиком услуг связи для разблокировки.
- Изменить PIN2: Вы можете изменить значение PIN2. PIN2-код привязан к SIM-карте, первоначальное его значение задается Вашим сотовым оператором. *Внимание:* если Вы ввели неправильный PIN2 три раза подряд, SIM-карта заблокируется и Вам придется вводить PUK2-код или связываться с поставщиком услуг связи для разблокировки.

## **Телефон**

- Вкл. /Выкл. блокировки телефона: если этот пункт будет активирован, то при включении телефона, Вам необходимо будет ввести код телефона.
- Изменить пароль: для изменения кода телефона Вам сначала нужно будет ввести старый код, а затем новый дважды.

## **Кнопка SOS.**

Вам будут доступны следующие пункты:

- SOS номера: Вы задать номера телефона для

экстренного вызова.

- SOS сообщение: Вы можете отредактировать экстренное сообщение.
- SOS информация: Вы можете добавить такие данные, как имя владельца телефона, группу крови, историю болезни и т.д.

При нажатии и удержании кнопки SOS в течение нескольких секунд, телефон издаст звуковой сигнал (сирену) и начнет посылать вызовы на номера экстренного вызова.

Кнопка SOS функционирует даже когда клавиатура телефона заблокирована.

**Внимание!** При сбросе настроек к заводским установкам, SOS-номера не удаляются!

## **Сведения.**

В данном пункте меню Вы можете посмотреть следующую информацию о телефоне:

- Модель: название модели телефона.
- Версия ПО: версия установленного программного обеспечения.
- Память: информация об общем количестве, а также свободной памяти на телефоне и карте памяти.
- Питание: информация об остатке заряда телефона.

## Устранение неисправностей.

<p>Соединение с абонентом не происходит.</p>	<p>Убедитесь в правильности набора номера абонента и кода города. Убедитесь, что код города введен (даже в случае вызова на местный номер).</p>
<p>SIM-карта вставлена, но возможен только вызов на номер службы спасения.</p>	<p>Некоторые SIM-карты тоньше других. При появлении данной ошибки после установки SIM-карты слегка надавите на держатель SIM-карты и убедитесь, что нормальное подключение SIM-карты восстановлено.</p>
<p>Дисплей мобильного телефона выключен (на дисплее нет изображения).</p>	<p>Телефон находится в режиме энергосбережения, когда дисплей выключен, (обратите внимание, Вы по-прежнему можете принимать вызовы). Нажмите любую клавишу, и дисплей включится.</p> <p>Отсутствие изображения на дисплее может также указывать, что телефон выключен. Чтобы включить телефон, нажмите на клавишу Вкл./Выкл. и удерживайте ее в течение 3 секунд.</p>

<p>Особенности вызовов при нахождении за границей.</p>	<p>При нахождении за пределами домашней сети своего оператора связи мобильный телефон автоматически регистрируется в другой сети стандарта GSM.</p> <p>Информацию о дополнительной оплате, взимаемой при использовании телефона за пределами национальной границы можно получить в справочной службе своего оператора связи.</p>
<p>Можно ли выполнить экстренный вызов при отсутствии сигнала или в случае нулевого баланса телефона?</p>	<p>При отсутствии сигнала вызов невозможен. Если на дисплее появляется сообщение об ограничении обслуживания, значит, либо телефон не получает сигнал от оператора связи, или на Вашем балансе закончились средства.</p> <p>В режиме ограниченного обслуживания можно выполнять вызовы только на номер телефона службы спасения.</p>

<p>Как можно повысить качество приема радиосигнала?</p>	<p>При слабом радиосигнале попробуйте найти место с более сильным сигналом, а затем продолжите разговор или повторите вызов. Например, при разговоре в помещении подойдите к окну. Обратите внимание, что часто плохое качество приема бывает в лифте, в метро, в туннелях и на подземных автостоянках.</p>
<p>Телефон не реагирует на нажатие клавиш, а на дисплее отображается символ ключа.</p>	<p>Сдвиньте вверх переключатель на правой стороне корпуса телефона в положение снятия блокировки клавиатуры.</p>
<p>Что такое номер сервис-центра SMS-сообщений?</p>	<p>Это номер оператора сети сотовой связи, через который работает служба SMS. Обычно этот номер уже сохранен оператором сети на SIM-карте, и его не требуется вводить снова или изменять.</p>



<p>В какой момент начинают списываться средства за оплату вызова?</p>	<p>Средства за оплату вызова начинают списываться, когда оператор регистрирует момент соединения с абонентом или автоответчиком. За написание и получение SMS-сообщений оплата не взимается. Вы оплачиваете только отправку сообщения.</p> <p>Использование других функций мобильного телефона (например, будильника) оплатой также не облагается.</p>
<p>Как мне убедиться, что SMS успешно передано?</p>	<p>Если SMS-сообщение перекладывается в папку «Отправленные», значит, отправка сообщения успешно завершена. Кроме того, Вы можете получить от адресата подтверждение получения – за дополнительной информацией обратитесь к своему оператору связи.</p>

## **Аккумуляторная батарея.**

Ваш телефон укомплектован аккумуляторной батареей. Помните, что новая батарея набирает номинальную емкость только после двух или трех полных циклов заряда-разряда!

В течение срока службы батарея может подвергаться заряду/разряду несколько сот раз но, в конечном счете, она выработает свой ресурс. Если время работы между двумя циклами заряда (в режиме разговора и в режиме ожидания) стало заметно меньше, значит, пришло время купить и установить новую аккумуляторную батарею.

Используйте аккумуляторы такого же типа, как в комплекте поставки EXPLAY BM90 (существует опасность взрыва, если заменить литиевую аккумуляторную батарею аккумулятором неправильного типа или расположить ее не так, как указано в инструкции). Когда аппарат не используется, отключите зарядное устройство от сети. Не оставляйте батарею в подключенном к зарядному устройству состоянии на срок более недели, поскольку перезаряд может сократить срок ее службы. Неиспользуемая полностью заряженная аккумуляторная батарея со временем разряжается.

Емкость аккумуляторной батареи зависит от температуры окружающей среды. Используйте аккумуляторную батарею только по её прямому назначению.

Никогда не пользуйтесь неисправной батареей или зарядным устройством. Не замыкайте контакты батареи. Случайное замыкание выводов может произойти, если металлический предмет (цепочка, скрепка или ручка) коснется одновременно выводов + и – аккумулятора (металлические контакты на батарее), например, если Вы носите запасную батарею в кармане или дамской сумочке. Короткое замыкание может повредить батарею и касающийся ее предмет.

Длительное нахождение аккумуляторной батареи в условиях очень низкой или очень высокой температуры, например, в закрытой машине летом или зимой, снижает емкость и сокращает срок службы батареи. Старайтесь держать батарею при температуре от 15°C до 25°C.

Телефон может временно не работать, если аккумуляторная батарея очень холодная или горячая, даже если она полностью заряжена. Емкость батареи резко падает при отрицательных температурах.

Не сжигайте аккумулятор с целью его утилизации!

При утилизации аккумуляторов необходимо соблюдать требования местного законодательства (например, обращаться в службу утилизации отходов).

Не выбрасывайте отработанную аккумуляторную батарею вместе с бытовыми отходами.

## **Очистка и уход.**

Ваш мобильный телефон является современным сложным высокотехнологичным продуктом и требует очень аккуратного обращения.

Приведенные ниже рекомендации помогут Вам соблюсти все требования гарантийного обслуживания и позволят многие годы с удовольствием пользоваться телефоном.

- Держите телефон, комплектующие и аксессуары в месте, недоступном для маленьких детей.
- Оберегайте телефон от воздействия осадков, влажности и попадания других жидкостей, вызывающих коррозию компонентов электронных схем.
- Не используйте телефон и не храните его в пыльных или грязных условиях. Это может привести к выходу из строя подвижных компонентов.
- Оберегайте телефон от воздействия высокой температуры. Повышенная температура способствует сокращению срока службы электронных устройств, выходу из строя аккумуляторных батарей, может вызвать деформацию или плавление отдельных пластмассовых компонентов телефона.
- Избегайте длительного нахождения телефона в условиях пониженной температуры. При последующем нагреве телефона (до нормальной температуры) внутри может конденсироваться влага, что может стать причиной выхода из строя электронной схемы телефона.

- Не пытайтесь самостоятельно вскрывать корпус телефона. Не имея соответствующей квалификации, Вы можете повредить его детали и компоненты.
  - Избегайте падений, ударов и тряски телефона. Грубое обращение может привести к выходу из строя внутренних компонентов аппарата.
  - Не используйте для очистки телефона агрессивные химические реактивы, растворители или концентрированные моющие средства.
  - Не наносите краску на телефон. Краска может затечь между подвижными деталями и затруднить правильную работу аппарата.
- Все описанные выше рекомендации относятся в равной степени к телефону, аккумуляторной батарее, зарядному устройству и любым другим аксессуарам. Если какие-либо из этих устройств не работают должным образом, свяжитесь с сервисным центром компании EXPLAY. Наши специалисты помогут Вам и при необходимости осуществят сервисное обслуживание.

## **Условия работы.**

Соблюдайте любые имеющие силу специальные нормы законодательства и обязательно отключайте телефон в тех местах, где его запрещено использовать или где он может стать источником помех или опасности.

Используйте телефон только в его нормальных рабочих положениях.

В состав телефона входят магнитные компоненты.

Телефон может притягивать металлические изделия.

Людам, пользующимся слуховым аппаратом, не обязательно держать телефон рядом с ухом.

Обязательно закрепите телефон в держателе, поскольку

металлические предметы могут притягиваться к телефону, особенно к динамику. Не держите кредитные карты и другие магнитные носители данных рядом с телефоном, поскольку это может привести к потере данных.

### **Электронные устройства.**

В современном электронном оборудовании предусмотрено экранирование от радиосигналов. Однако некоторые электронные приборы, могут быть не экранированы и радиосигнал мобильного телефона, может издавать помехи в их работе.

### **Электронные кардиостимуляторы.**

Производители электронных кардиостимуляторов рекомендуют держать мобильный телефон на расстоянии не менее 20см от кардиостимулятора, чтобы избежать возможного влияния радиоизлучения телефона на работу кардиостимулятора. Эти рекомендации не противоречат результатам независимых исследований и рекомендациям WirelessTechnologyResearch.

Люди, пользующиеся электронным кардиостимулятором:

- Всегда должны держать включенный телефон на расстоянии более 20см от электронного кардиостимулятора.
- Никогда не должны носить телефон в нагрудном кармане.
- При разговоре должны прижимать телефон к уху, расположенному дальше от электронного кардиостимулятора, чтобы свести к минимуму влияние радиопомех.

- Если у Вас есть основания предполагать наличие помех, необходимо немедленно выключить телефон.

### **Слуховые аппараты.**

Некоторые мобильные телефоны можно использовать вместе со слуховыми аппаратами. Если в этом случае имеют место помехи, обратитесь за помощью в Ваш сервисный центр.

### **Другое медицинское оборудование.**

Помехи от радиопередающего оборудования, в том числе и от мобильных телефонов, могут влиять на работу неправильно защищенного медицинского оборудования. Проконсультируйтесь с медиками или с производителями медицинского оборудования по вопросу правильности экранирования приборов от внешнего радиоизлучения. Отключайте телефон, заходя в здания системы здравоохранения, если там установлены таблички, запрещающие использовать мобильные телефоны. В клиниках и в оздоровительных центрах может работать оборудование, чувствительное к воздействию внешнего радиоизлучения.

### **Транспортные средства.**

Радиосигналы могут отрицательно влиять на работу неправильно установленных или неправильно экранированных автомобильных электронных систем (например, электронных систем впрыска топлива, электронных антиблокировочных тормозных систем, электронных систем контроля скорости, систем управления подушкой безопасности).

Проконсультируйтесь с производителем или его представителями относительно Вашего автомобиля.

Необходимо также получить информацию у производителя любого оборудования, установленного на

Ваш автомобиль.

### **Учреждения, где запрещено пользоваться мобильным телефоном.**

Выключайте Ваш телефон в любом учреждении, где этого требуют специально установленные плакаты.

### **Потенциально взрывоопасная атмосфера.**

Выключайте телефон в местах, где имеется потенциально взрывоопасная атмосфера. Соблюдайте требования всех указателей и инструкций. Появление искры в таком месте может вызвать взрыв или самовозгорание и стать причиной травм и человеческих жертв.

Рекомендуется выключать телефон на автозаправочных станциях (станциях техобслуживания). Следует напомнить о необходимости соблюдать ограничение использования радиоэлектронного оборудования на складах горючего (в области складирования и распределения топлива), на химических комбинатах или в местах проведения взрывных работ.

Области с потенциально взрывоопасной атмосферой обычно (но не всегда) обозначаются предупредительными знаками. Среди них нужно отметить: трюмы кораблей, комбинаты (связанные с переработкой и хранением химических продуктов); автомобили, работающие на сжиженном газе (таком, как пропан или бутан); области, где в воздухе содержатся химические вещества или частицы, такие как волокна, пыль или металлический порошок; а также другие места, где обычно действует предупреждение о необходимости выключить двигатель автомобиля.

### **Транспортные средства.**

Использование мобильных телефонов на борту

самолета запрещено. Отключите телефон перед посадкой в самолет. Работа мобильного телефона в самолете может опасно повлиять на различные системы самолета, нарушить работу сети внутренней служебной радиосвязи в самолете и, кроме того, может быть незаконной.

Нарушение приведенных выше инструкций может стать причиной судебного иска и/или блокировки или отказа в обслуживании нарушителя со стороны оператора сотовой связи.

## **Экстренные вызовы.**

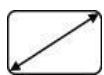

### *Важно:*

Данный телефон, также как и любой другой мобильный телефон, использует для связи радиосигнал, что не позволяет гарантировать 100-процентный уровень сигнала в любом месте. Поэтому не следует полагаться исключительно на мобильный телефон при необходимости в экстренной связи (например, при вызове скорой помощи).

Экстренные вызовы могут быть невозможны в некоторых сетях сотовой связи или при использовании определенных сетевых услуг и/или функций телефона. Для выполнения экстренного вызова может потребоваться сначала активировать эти функции.

Внимательно изучите данное руководство и проконсультируйтесь с оператором услуг сотовой связи.

## **Технические характеристики.**

	Размеры	136,2*56*13,3 мм
	Вес	94 грамма



	Дисплей	2,4" дисплей, разрешение 240*320
	Поддерживаемые форматы аудиофайлов	MP3, AMR, WAV
	Поддерживаемые фото форматы	JPEG, JPG GIF, BMP
	Память	встроенная 32Мб + microSD карта памяти (до 8Гб)
	Разъемы и порты	microUSB, 3,5 mm (mini-jack), microSD, разъем для зарядного устройства.
	Аккумулятор	1000 мАч
	Дополнительные опции	Фонарик.
	Рабочие температуры	От -5 до 50 градусов по Цельсию
Срок эксплуатации		2 года

## Гарантия и обслуживание.

1. Гарантия предоставляется в соответствии с действующим законодательством Российской Федерации.
2. Гарантия действует 12 месяцев со дня продажи, указанного в гарантийной карте.
3. Гарантия не действует в случае повреждений, вызванных неправильной эксплуатацией или небрежностью. Пожалуйста, сохраняйте гарантийный талон и, по возможности, оригинальную упаковку. Это не ущемляет Ваши, установленные законом, права.

**4.** По окончании гарантийного срока рекомендуем обращаться для осуществления обслуживания в авторизованные сервисные центры.

**1)** Производитель вправе вносить изменения во внешний вид, технические характеристики и комплектацию устройства без предварительного уведомления.

**2)** С данной инструкцией Вы также можете ознакомиться на сайте **[www.explay.ru](http://www.explay.ru)**.

**3)** Интерфейс устройства, представленный на картинках в руководстве по эксплуатации, может отличаться от имеющегося у пользователя в зависимости от версии установленной прошивки.

**4)** Гарантия на аксессуары 2 недели с момента покупки, далее гарантия действует, только на устройство.



**По всей территории России действует единый бесплатный телефон технической поддержки Explay: +7 (800) 555–09–71.**

С актуальным списком сервисных центров вы можете ознакомиться на нашем сайте в разделе технической поддержки: <http://support.explay.ru/>