

DIGMA

РУКОВОДСТВО ПОЛЬЗОВАТЕЛЯ

СОТОВЫЙ ТЕЛЕФОН

LINX A240 2G

МОДЕЛЬ: LT1031MM

Благодарим Вас за выбор продукции DIGMA!

Перед началом использования данного устройства, пожалуйста, внимательно прочтите руководство пользователя для обеспечения правильной эксплуатации изделия и предотвращения его повреждения.

Программное обеспечение, конструктивные особенности устройства и содержание данной инструкции могут быть изменены в целях усовершенствования продукта, без предварительного уведомления.

Изготовитель и дистрибьюторы данной продукции не несут ответственности за повреждения корпуса устройства, а также за ущерб, причиненный вследствие неправильной или несоответствующей эксплуатации пользователем.

Изготовитель оставляет за собой право изменения комплектации, технических характеристик и внешнего вида товара

КОМПЛЕКТАЦИЯ

- Сотовый телефон LINX A240 2G
- Сетевой адаптер питания
- Руководство пользователя
- Гарантийный талон

ТЕХНИЧЕСКИЕ ХАРАКТЕРИСТИКИ



Экран: 2.4" | TN | 240 x 320 Пикс



Поддерживаемые сети: 2G



Одноядерный процессор MTK6261 с частотой до 533 МГц*



Количество SIM-карт: Две



Оперативная память: 4 МБ | Встроенная память: 4 МБ**
Поддержка внешней MicroSD-карты объемом памяти до 32 Гб.



Камера 0.3 Мпикс



Bluetooth



FM-радио



Емкость батареи: 750 мАч (Li-Ion)



Размер устройства: 106 x 52 x 14.5 мм



Вес устройства: 78.6 г



Вес комплекта: 197 г

*Частота процессора может быть ограничена автоматически до меньших значений.

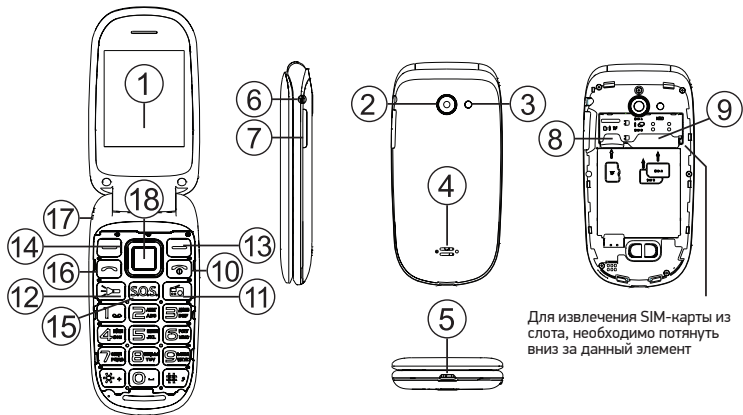
**Доступный пользователю объем памяти меньше полного, так как часть памяти занята операционной системой и предустановленными приложениями. Объем доступной памяти может меняться в зависимости от версии встроенного ПО.

МЕРЫ ПРЕДОСТОРОЖНОСТИ

- Не разбирайте и не ремонтируйте устройство самостоятельно. В случае его неисправности обратитесь в сервисный центр.
- Допустимая температура внешней среды в режиме эксплуатации: от 0 до +35°C. Температура хранения: от -5 до +45°C. Относительная влажность: от 5% до 90% без конденсации (25°C).
- Избегайте контакта устройства с источниками огня во избежание взрыва или пожара.
- Не подвергайте устройство воздействию слишком высоких или слишком низких температур.
- Избегайте попадания воды на устройство.
- Избегайте падения устройства и его удара о другие предметы. Не подвергайте устройство сильному механическому воздействию.
- Компания-изготовитель не несет ответственности в случае повреждения экрана пользователем.
- Избегайте контакта устройства с источниками электромагнитного излучения.
- Не используйте для чистки изделия химические вещества или моющие средства; всегда выключайте устройство перед чисткой.
- Не отключайте устройство от ПК во время форматирования или копирования файлов.
- Во время использования устройства в качестве съемного диска всегда четко следуйте указаниям по выполнению операций. Любое ошибочное действие может привести к потере файлов.
- Создайте резервные копии важных данных, поскольку ремонт устройства или другие причины могут привести к потере данных.
- Используйте только одобренные производителем аксессуары.

ОПИСАНИЕ КНОПОК И ПОРТОВ УСТРОЙСТВА

1. Экран
2. Камера
3. Лампа подсветки/Фонарик
4. Динамик
5. USB-разъем
6. Разъем для наушников
7. Регулировка громкости
8. Слот для MicroSD-карты (под крышкой)
9. Слоты для SIM-карт (под крышкой)
10. Клавиша сброса/отмены/включения
11. Кнопка «Радио»
12. Кнопка «Фонарик»
13. Правая функ. клавиша (Назад)
14. Левая функ. клавиша (Меню)
15. Клавиша SOS
16. Клавиша вызова
17. Отверстие для крепления подвески
18. Блок навигационных клавиш



Для извлечения SIM-карты из
слота, необходимо потянуть
вниз за данный элемент

ИСПОЛЬЗОВАНИЕ НАУШНИКОВ

- В целях безопасности на дороге не используйте устройство с наушниками, если Вы управляете автомобилем или едете на велосипеде.
- Уменьшите громкость, переходя проезжую часть дороги.
- Используя наушники, избегайте прослушивания музыки на слишком высокой громкости в течение длительного времени – в противном случае это может привести к проблемам со слухом.
- Прекратите использование устройства или уменьшите звук, если Вы услышали звон в ушах.



БЕЗОПАСНОСТЬ

ВЫКЛЮЧАЙТЕ ТЕЛЕФОН В БОЛЬНИЦАХ

Следуйте всем инструкциям в местах, где использование телефона ограничено или запрещено. Выключайте устройство вблизи медицинского оборудования. Не используйте телефон во взрывоопасной среде. Пожалуйста, держите телефон в недоступном для детей месте, поскольку они могут принять его за игрушку и навредить себе. Не пытайтесь самостоятельно модифицировать устройство, это могут осуществлять только квалифицированные специалисты.

Внимание! Используйте только сертифицированные запасные части, в противном случае это приведет к повреждению телефона и аннулированию гарантии. Кроме того, это может быть опасным.

ВЫКЛЮЧАЙТЕ ТЕЛЕФОН ВО ВЗРЫВООПАСНОЙ СРЕДЕ

Не используйте устройство на заправочных станциях и местах хранения горючих и химических веществ.

SIM КАРТА и T-FLASH КАРТА ЯВЛЯЮТСЯ СЪЕМНЫМИ ЭЛЕМЕНТАМИ

Примите во внимание, что данные элементы являются мелкими деталями, могут быть проглочены и представлять опасность для ваших детей.

АККУМУЛЯТОР

Не разрушайте и не вскрывайте аккумулятор – это опасно и может привести к возгоранию. Не бросайте аккумулятор в огонь. Если аккумулятор невозможно больше использовать, утилизируйте его должным образом. Не вскрывайте аккумулятор. Если аккумулятор или зарядное устройство устарели или сломались, то не используйте их.

ИСПОЛЬЗУЙТЕ СЕРТИФИЦИРОВАННЫЕ КОМПЛЕКТУЮЩИЕ

Используйте только сертифицированные комплектующие и аксессуары, в противном случае это может быть опасно.

БЕЗОПАСНОСТЬ ДОРОЖНОГО ДВИЖЕНИЯ – ПРЕЖДЕ ВСЕГО

Уделяйте все Ваше внимание вождению, во время управления транспортным средством. Прежде чем использовать телефон остановитесь или припаркуйтесь согласно правилам дорожного движения.

РАДИОПОМЕХИ

Любые беспроводные устройства подвержены воздействию радиопомех, которые могут ухудшить качество связи.

ВЫКЛЮЧАЙТЕ ТЕЛЕФОН В САМОЛЕТЕ

Беспроводные устройства могут создавать помехи для самолетов. Не только опасно, но и незаконно использовать телефон в самолете.

Внимание: Производитель и дистрибьюторы не несут ответственности за те случаи, когда устройство используется не по назначению или не в соответствии с данным руководством.

Производитель оставляет право вносить изменения в содержание данного руководства, не публикуя его на бумажных носителях. В случае наличия изменений они будут размещены на веб-сайте производителя в разделе того продукта, для которого вносятся изменения.

Информация, содержащаяся в настоящем руководстве, может отличаться от таковой, указанной на телефоне или упаковке.

НАЧАЛО РАБОТЫ

Замечания по установке аккумулятора: Перед тем как извлечь, установить или заменить аккумулятор, убедитесь, что телефон выключен.

Установка или замена SIM-карты

1. Перед заменой SIM-карты, убедитесь, что телефон выключен и аккумулятор извлечен.
2. Установите SIM-карту, согласно инструкции, вставьте аккумулятор, включите телефон.

Зарядка аккумулятора

1. Перед зарядкой аккумулятора убедитесь, что аккумулятор правильно установлен в телефоне.
2. Подключите провод зарядного устройства к специальному разъему в телефоне, затем подключите зарядное устройство к сетевой розетке переменного тока.
3. Если во время зарядки телефон выключен, на экране отображается индикатор зарядки. Если телефон включен, пользователь может его использовать. Когда аккумулятор полностью заряжен, индикатор зарядки на экране заполнен и перестает мигать.
4. При первом использовании телефона сначала полностью разрядите аккумулятор, после чего полностью зарядите аккумулятор телефона. Повторите этот процесс три раза для достижения максимальной производительности аккумулятора.

5. При длительном неиспользовании устройства из-за саморазряда или по другим причинам заряд аккумулятора может снизиться, поэтому в начале зарядки экран может быть черным, и может потребоваться некоторое время до появления индикатора зарядки.

Внимание: При зарядке, во избежание серьезного повреждения телефона, не извлекайте аккумулятор.

Включение/выключение телефона

Нажмите и удерживайте клавишу отмены/сброса вызова для включения или выключения телефона.

ЗВОНКИ

Описание основных клавиш

Клавиша * и клавиша #. Данные клавиши имеют различные функции в зависимости от ситуации или меню:

- В режиме ввода, Нажмите и удерживайте клавишу * для ввода символов пунктуации.
- В режиме ввода, нажмите и удерживайте клавишу # для переключения языка и способа ввода (между цифрами и буквами).
- В рабочем режиме, нажмите и удерживайте клавишу # для переключения телефона в беззвучный режим.
- В рабочем режиме используйте клавишу * для ввода префикса международного номера «+», либо для ввода символов паузы «P» и ожидания «W» при наборе номера

Выполнение вызова

Выполнение вызова путем набора номера:

1. В режиме ожидания введите номер телефона. Если вы хотите изменить набираемый номер подведите курсор к цифре, которую хотите исправить, путем нажатия клавиш влево или вправо, нажмите **Очистить** для удаления символа. Нажмите и удерживайте клавишу **Очистить** для удаления всех символов.
2. Нажмите кнопку вызова для осуществления звонка.

Осуществление вызова с помощью телефонной книги:

Вы можете войти в список телефонной книги через функциональное меню либо путем нажатия на клавишу **Имена**, после чего выбрать или ввести нужную букву для быстрого поиска. Выберите номер и нажмите клавишу вызова, чтобы совершить вызов.

Вызов набранных, принятых и пропущенных вызовов:

1. В рабочем режиме, нажмите кнопку вызова для просмотра **журнала звонков**.
2. Выберите номер и нажмите клавишу вызова, для осуществления вызова абонента.

Осуществление вызова с помощью меню:

1. В рабочем режиме войдите в Меню, выберите **Центр вызовов->Журнал вызовов**.
2. Выберите **Пропущенные звонки, Набранные звонки, Принятые звонки** или **Все звонки**.
3. Выберите необходимый номер и нажмите клавишу вызова для осуществления звонка абоненту.

Осуществление вызова с помощью функции быстрого набора:

Для осуществления быстрого набора одного из 8 заданных номеров, в режиме ожидания нажмите и удерживайте цифровую клавишу, на которую назначен номер быстрого набора.

Для задания/изменения номеров быстрого набора выберите **Телефонная книга -> Настройки -> Быстрый набор**.

Ответ на входящий вызов

Нажмите кнопку вызова для ответа на входящий вызов.

Параметры вызова

Во время звонка звонящему доступны дополнительные функции (некоторые могут потребовать активации или приобретения подписки у вашего оператора связи). Во время вызова нажмите **Опции** и выберите одну из следующих опций:

- Удержание: Активация данной функции позволяет ставить разговор на паузу.
- Закончить текущий вызов: Завершит текущий вызов.
- Новый вызов: Создает новый вызов.

- Телефонная книга: Просмотр телефонной книги.
- Журнал вызовов: Список истории звонков.
- Сообщения: Для просмотра меню сообщений.
- Диктофон: Для записи разговора.
- DTMF (двухтональный многочастотный набор): Вы можете выбрать вкл/выкл, для отправки двухтонального многочастотного звука, это может потребоваться при наборе телефонов с добавочными номерами.

В режиме разговора громкость динамика регулируется клавишами громкости.

Нажатие на кнопку **Немой** временно отключает микрофон.

Нажатие на центральную кнопку блока навигационных клавиш включает/выключает режим **громкой связи**.

МЕТОДЫ ВВОДА

Ваш телефон поддерживает множество способов ввода. Назначение клавиш:

- Левая функциональная клавиша: Ввод, подтверждение или вход в подменю (зависит от выполняемой операции)
- Правая функциональная клавиша: Назад или Отмена
- Клавиши навигации: Перемещение курсора или выбор слова.
- Клавиша #: Переключение способов ввода (Русский/Английский язык, цифры).
- Клавиши 2-9: Ввод цифр или букв указанных на клавишах.
- Клавиша *: Ввод спецсимволов и знаков пунктуации.

СПИСОК ОСНОВНЫХ ФУНКЦИЙ

Вызов главного меню телефона

Для доступа к основному меню телефона используется левая функциональная клавиша Меню либо центральная клавиша блока навигационной клавиатуры.

Телефонная книга (Контакты)

Вы можете сохранять контакты в телефон или на SIM-карту; в зависимости от размера свободной памяти. При выборе контакта вам доступны следующие операции:

- Набор: Позвонить абоненту
- Отправить SMS: Отправка короткого сообщения
- Просмотр: Просмотреть данные контакта
- Изменить перед вызовом: Вывести на экран номер абонента с возможностью изменить/откорректировать его перед звонком
- Удалить: Удалить контакт из телефонной книги
- Копировать: Скопировать контакт в другую телефонную книгу
- Переместить: Переместить контакт в другую телефонную книгу
- Добавить в Черный список: Добавить контакт в список заблокированных
- Групповые операции: Совершение доступных групповых операций с контактами

- **Настройки:** Доступ к настройкам телефонной книги – редактирование номеров быстрого набора, фиксированного списка, просмотр статуса памяти и др.
- **Удалить все:** Удалить все контакты из заданной телефонной книги

Сообщения

Телефон поддерживает различные функции обмена сообщениями. Вы можете создавать, посылать, получать, редактировать и управлять текстовыми сообщениями.

Меню **Сообщения** содержит следующие опции:

- **Написать сообщение:** Создание нового сообщения используя различные методы ввода
- **Входящие:** Просмотр списка входящих сообщений
- **Черновики:** Просмотр списка сохраненных/неотправленных сообщений
- **Исходящие:** Список сообщений, находящихся в очереди на отправку
- **Отправленные:** Просмотр списка отправленных сообщений
- **Очистка:** Очистка выбранного списка сообщений
- **Настройки:** Настройка параметров отправки и получения сообщений.

Центр вызовов

Через это меню предоставляется доступ к **Журналу вызовов** и **Настройкам вызовов**.

Журналы вызовов

В этом меню Вы можете просмотреть следующие списки: **Все вызовы**, **Набранные вызовы**, **Принятые вызовы** и **Пропущенные вызовы**, а также выполнить следующие операции:

- Очистить журнал: Очистить журнал вызовов
- Набор: Набрать номер выбранного абонента
- Просмотр: Просмотреть информацию о вызове
- Отправить SMS: Отправить SMS абоненту
- Удалить: Удалить данные о звонке из журнала
- Добавить в Черный список: Добавить номер абонента в список заблокированных
- Изменить перед набором: Вывести номер абонента на экран с возможностью его изменения перед набором

Настройки вызовов

Раздел **Настройки вызовов** позволяет изменить следующие расширенные настройки вызовов:

- Черный список: Включение/выключение функции Черного списка и редактирование номеров, включенных в список. Звонки и сообщения от абонентов из этого списка будут заблокированы.
- Автоматический набор: Автоматический повтор звонка в случае неудачного дозвона
- Напоминание времени вызова: При активации этой функции через заданное время разговора Вы услышите сигнал-напоминание, позволяющий контролировать длительность разговора
- Режим ответа: Позволяет выбрать опции ответа на входящий вызов – автоматический ответ при подключенной гарнитуре, ответ любой клавишей, автоответ при открытии крышки.

Также в этом разделе представлены дополнительные настройки вызовов для SIM1/SIM2:

- ID абонента: Настройки определения ID абонента при вызове
- Ожидание вызова: Включение/выключении функции ожидания вызова
- Отклонение вызова: Настройки опций отклонения входящих вызовов
- Запрет вызовов: Настройки ограничения исходящих вызовов

Профили оповещения

Через это меню предоставляется возможность выбрать один из заранее заданных профилей оповещения, а также изменить его настройки.

Переключение профилей оповещения производится через меню либо нажатием и удержанием клавиши # цифровой клавиатуры.

Мультимедиа

В секции Мультимедиа доступны следующие функции:

- Просмотр изображений
- Запись видео
- Видеоплеер
- Аудиоплеер
- Диктофон
- FM-радио

Просмотр изображений

В режиме просмотра изображений доступны следующие опции:

- **Просмотр:** Просмотреть фотографии
- **Отослать:** Отправить фотографии различными способами, в частности мультимедийными сообщениями (MMS) или по Bluetooth.
- **Использовать как:** Выбранное фото может быть использовано в качестве обоев рабочего стола
- **Переименовать:** Изменить имя выбранного изображения или фото.
- **Удалить:** Удалить выбранные фотографии
- **Сортировать по:** Выбор способа сортировки списка изображений
- **Память:** Выбор накопителя, с которого производится просмотр изображений
- **Информация:** Просмотр информации об изображении.

Аудиоплеер

Данный телефон имеет встроенный аудиоплеер, который может проигрывать ваши любимые композиции.

Доступны следующие опции:

- **Список:** Вывести список всех аудиофайлов
- **Воспроизведение:** Начать воспроизведение аудиофайла.

- Сведения: Отображение подробных данных о выбранном файле.
- Обновить списка: Позволяет обновить список аудиофайлов.
- Настройки: Позволяет устанавливать параметры для аудиоплеера.

Управление плеером в режиме воспроизведения (старт, пауза, перемотка) производится при помощи блока навигационных клавиш.

Видеоплеер

Видеоплеер позволяет воспроизводить видео файлы, хранящиеся в телефоне (в памяти телефона или на карте памяти). Видеоплеер содержит следующие опции:

- Воспроизведение: Начать воспроизведение видео файла
- Отправить: Позволяет отправлять видео по Bluetooth или в виде MMS
- Переименовать: Изменить имя файла
- Удалить: Удалить видео
- Сортировать по: Задание метода сортировки списка файлов
- Память: Выбор основного накопителя

Управление плеером в режиме воспроизведения (старт, пауза, перемотка) производится при помощи блока навигационных клавиш.

Диктофон

Вы можете записывать данную функцию для записи голосовых/звуковых сообщений на телефон. В режиме Диктофона доступны следующие опции:

- Новая запись: Записать новое сообщение
- Список: Отобразить список записей
- Настройки: Настройки параметров диктофона

FM Радио

В режиме FM-радио доступны следующие опции:

- Список каналов: Вывести список всех текущих каналов. Вы можете войти в список каналов, отредактировать его и отобразить список найденных каналов.
- Ручной ввод: Введите вручную желаемый канал вещания.
- Автопоиск: Автоматический поиск и создание списка каналов.

Управление воспроизведением (изменение частоты, поиск следующей радиостанции) в режиме FM-радио производится навигационными клавишами.

Функция FM-радио также может быть активирована нажатием кнопки FM-радио на клавиатуре.

Внимание: Для использование функции FM-радио к телефону должны быть подключены наушники.

Камера

Вы можете настроить параметры, а также совершать видео- или фотосъемку с помощью встроенной видеокамеры. Меню функций содержит следующие опции:

- Режим видео/фото: Переключение между режимами фото- и видеосъемки
- Фотографии: Просмотр всех фотографий.
- Настройки фотокамеры: Доступ к расширенным настройкам камеры в режиме фото
- Настройки видеокамеры: Доступ к расширенным настройкам камеры в режиме видео
- Качество съемки: Настройка качества съемки в режиме видео и фото
- Память: Выбор накопителя для сохранения видео и изображений

Управление файлами (Менеджер файлов)

В данном разделе представлены функции управления файлами, находящимися во внутренней памяти Вашего телефона и на карте памяти: копирование, перемещение и удаление, просмотр/воспроизведение и другие.

Инструменты

В этом разделе представлены различные дополнительные инструменты, такие как: веб-браузер, меню SIM-карт, калькулятор, календарь, будильник.

- Доступ в интернет: браузер для просмотра веб-страниц
- Календарь: Инструмент для просмотра календаря
- Будильник: Настройка одного из 5 доступных будильников
- Калькулятор: Простой инструмент для выполнения арифметических операций
- Меню SIM/USIM карт: Доступ к функциям карты, обеспечиваемым оператором связи

Настройки

В разделе Настройки Вы можете изменить параметры различных системных функций. К настройке доступны следующие функции:

- Настройки телефона: Настройка параметров телефона
- Параметры SOS-оповещения: Настройка поведения телефона в случае активации функции SOS-уведомления
- Настройки безопасности: Изменение настроек защиты телефона и SIM-карт.
- Настройки сети: Настройки параметров мобильной сети

- Настройки Dual-SIM: Выбор активных SIM-карт в режиме ожидания
- Предпочтения SIM: Выбор карты по умолчанию для совершения звонков и отправки коротких сообщений
- Передача данных: Настройка параметров функций, связанных с передачей данных
- Заводские настройки: Сброс настроек телефона к начальным установкам.

Настройки Телефона

В настройках телефона доступны следующие параметры:

- Время и дата: Возможно установить Время и дату для телефона.
- Вкл./выкл. по расписанию: Возможно задать расписание включения/выключения.
- Язык: Выбор языка интерфейса.
- Способ ввода по умолчанию: Данный параметр позволяет установить предпочтительную раскладку клавиатуры.
- Параметры экрана: В этом разделе Вы можете установить фоновый рисунок, яркость дисплея, отображение даты и времени
- Клавиши быстрого доступа: Настройка функций быстрого доступа клавишам навигационного блока
- Режим полета: Включить/выключить режим полета

Параметры SOS-оповещения

В этом разделе доступны следующие настройки:

- Режим оповещения: Включение/выключение функции SOS-оповещения
- Сообщение SOS: Включение отправки SMS-оповещения и редактирование его содержания
- Звонок SOS: При включении этой опции телефон автоматически наберет заданный телефонный номер
- Сигнал сирены: При включении данной опции телефон будет издавать тревожный звуковой сигнал в случае активации функции SOS-оповещения
- Номера оповещения: Позволяет задать номера телефонов, на которые будет отправлено оповещение

Настройки безопасности

В Настройки безопасности вы можете изменить параметры безопасности SIM1 или SIM2, а также включить защиту телефона секретным кодом при включении.

Внимание: Коды PIN1/PIN2 являются индивидуальными для каждой SIM-карты. Код безопасности телефона по умолчанию установлен «1234», и может быть изменен через меню настроек

Настройки сети

Этот раздел дает пользователю возможность выбрать режим поиска сети (ручной/автоматический) и приоритет режима передачи данных.

Настройки Dual-SIM

Пользователь имеет возможность выбрать какие SIM-карты будут активны в режиме ожидания: SIM1, SIM2 или обе.

Предпочтения SIM

Пользователь может выбрать какая из двух SIM-карт будет по умолчанию использоваться для совершения звонков или отправки SMS.

Передача данных

Изменение параметров, связанных с подключениями и передачей данных. Доступные опции:

- Настройки Bluetooth: Изменение соответствующих настроек модуля Bluetooth

- Выбор SIM-карты для передачи данных: Возможность выбрать SIM-карту, которая будет использована для передачи данных и просмотра веб-страниц
- Учетные записи: Настройка параметров точек доступа к мобильной сети передачи данных

Заводские настройки

Сброс параметров телефона к заводским настройкам.

Внимание: При выборе данного параметра Вам необходимо будет ввести пароль безопасности для восстановления заводских настроек (см. раздел Настройки безопасности).

Дополнительные функции

Некоторые дополнительные функции телефона доступны через использование функциональных клавиш:

- Фонарик: Нажмите и удерживайте функциональную клавишу с пиктограммой фонарика для включения/выключения встроенной лампы подсветки
- SOS-оповещение: Нажмите и удерживайте функциональную клавишу SOS для активации режима оповещения в критической ситуации и отправки уведомлений на заданные номера
- FM-радио: Нажмите функциональную клавишу с пиктограммой радиоприемника для включения режима прослушивания радиостанций

- Профили оповещения: Нажмите и удерживайте клавишу # цифровой клавиатуры для переключения между текущим профилем оповещения и профилем «Совещание».

Назначение:

Данное устройство предназначено для осуществления функции мобильной связи

Основные параметры:

Вход: DC 5В --- 0.5А

Потребление энергии: 2.5Вт

Правила и условия монтажа:

Данное устройство не требует какого-либо монтажа или постоянной фиксации.

Распространенные проблемы и способы их решения:

Проблема: Невозможно включить телефон.

Решение:

- Нажмите и удерживайте клавишу завершения до появления заставки на экране телефона.
- Проверьте контакты аккумулятора. Извлеките и установите батарею. Попробуйте включить телефон.
- Проверьте уровень заряда батареи.

Условия хранения:

Устройство требуется хранить при температуре от 5 до 40 градусов °C при относительной влажности не более 85%, избегать попадания прямых солнечных лучей.

Условия транспортировки:

Изделие рекомендуется транспортировать в оригинальной упаковке.

Условия реализации:

Изделие предназначено для реализации через розничные торговые сети и не требует специальных условий.

Условия утилизации:

Для утилизации изделия, пожалуйста, обратитесь в авторизованный сервисный центр.

Товар декларирован:

Регистрационный номер декларации о соответствии: ЕАЭС № RU Д-GB.АБ37.В.07844 от 30.03.2017

Срок службы изделия составляет 24 месяца с даты продажи, но не более 30 месяцев с даты производства.

Гарантийный срок: 1 год

DIGMA

Мультимедийная
продукция

Изготовитель:

Nippon Klick Systems LLP; 40 Willoughby Road,
London N8 0JG, United Kingdom. Made in China

Ниппон Клик Системс ЛЛП; 40 Виллоугхби Роад,
Лондон N8 OЖГ, Великобритания. Сделано в Китае

Импортер:

ООО «ДиДиЭс»

Адрес: 127254, г. Москва, улица Добролюбова, д.2, стр. 4, комната 5

Официальный сайт компании: www.digma.ru

Адреса сервисных центров: <http://digma.ru/support/service/>

Служба технической поддержки: www.digma.ru/support/help/

Полные условия гарантийного обслуживания: <http://digma.ru/support/warranty/>

Для получения более подробной информации об устройстве посетите сайт: WWW.DIGMA.RU

Дата производства указана на упаковке.

ТАКЖЕ МЫ БУДЕМ РАДЫ ВАС ВИДЕТЬ
В СОЦИАЛЬНЫХ СЕТЯХ:



twitter.com/digma_news



https://vk.com/digma_official



www.facebook.com/Digma.TM



www.youtube.com/digmachannel

EAC